

Montering av PE-rør i Flensemuffe/muffe

MV13-10/1081099900

Spesifikasjoner

1. Påse at muffen er ren innvendig
2. Monter tetningsring og låsering, hvis de ikke allerede er montert.
3. Påse at tetningsring (Forsheda) og låsering ligger riktig
4. Fas røret med med 15°(se tabell neste side) slik at tetningsringen ikke blir trykket inn ved innpressing av rør.
5. Smør pakning med drikkevannsgodkjent glidemiddel innvendig rundt hele diameteren.
6. Merk av innstikksdybde (L1*) på røret
7. Press PE-røret rett inn i ventilen til det har passert låseringen og er på vei inn i pakningen.
8. Sjekk at pakningen fortsatt ligger riktig ved å se inn i løpet fra andre siden. (hvis mulig)
9. Trykk deretter røret helt inn, til det stopper mot kanten i bunn av muffa, og sjekk at merket for innstikksdybde stemmer.

Støttehylse bør benyttes ved montasje av PE rør



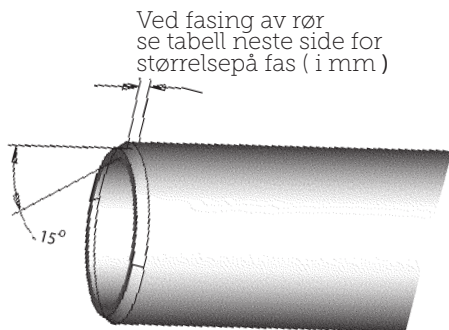
S-9160
Flensemuffe
Strekfast for PE



Aquosus®
Sluseventil
Strekfast for PE
ved isetting av
låsering



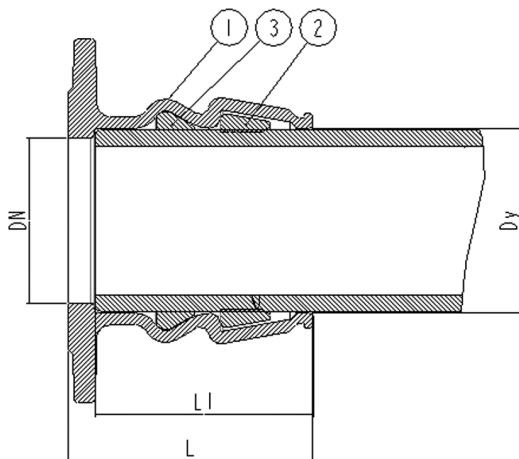
S-2840
strekfast for
PE ved isetting av
låsering



Ulefos AS påtar seg ikke ansvar for eventuelle feil i sine datablader, brosjyrer eller annet trykket materiale. Ulefos AS forbeholder seg rett til konstruksjonsendringer av sine produkter uten forvarsel. Dette gjelder også produkter som inngår i allerede definerte ordre under forutsetning av at avtalte spesifikasjoner ikke endres. Samtlige varemerker i dette materialet er respektive firma sin eiendom.

Montering av PE-rør i Flensemuffe/muffe

MV13-10/108109900



Pos. nr.	Betegnelse
1	Tetningsring
2	Låsering
3	Hus

Innstikksdybde for PE-rør L1*

DN/Dy mm	L1*mm S-9160	L1*mm S-2840	L1*mm Aquosus®	Bredde på fas mm
65/75	124	124	124	5
80/90	130	130	130	5
100/110	132	132	132	5
100/125	156	156	156	5
150/140	153	153	153	8
150/160	155	155	153	8
150/180	156	164	164	8
200/200	170	170	170	8
200/225	175	175	174	8
250**/250	205	205	205	5
250/280	209	209		10
300/315	224	224		10

** AQ 200/250