

Ulefos JHC anboringsventil

1. Generell informasjon

Anboringsventil med innvendig/utvendig gjenger.

Produsent: J. C. Hansen APS

Godkjenninger: Byggeforsk. 0317

Montering: Skal bare monteres av godkjent montør.

Driftsinstruks: Ingen driftsmessige tiltak nødvendig. Ingen faremomenter.

Vedlikeholdsinstruks: Ingen vedlikeholdsmessige tiltak nødvendig.

Teknisk Data

Hus: Avsinkningsbestandig messing

Spindel: Rustfritt stål, AISI 304

Kule: Syrefast stål, AISI 316

Pakn. kule: PTFE teflon

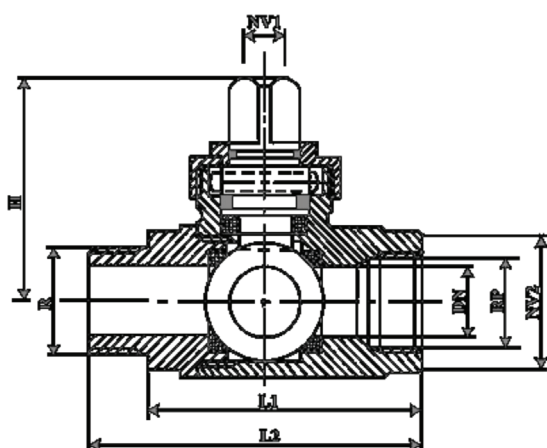
Pakn. spindel: NBR/PTFE teflon

Pakn. spindel: 4-kant 16 mm

Pakn. spindel: 4-kant 12 mm

Anborings spindel: 16 mm

Bakkekran spindel: 12 mm



Ulefos JHC anboringsventil

2. NRF nummer og dimensjoner

Ulefos JHC anboringsventil	
NRF nr.	Dimensjon
3382027	1" R gj.
3382028	1 ¼" R
3382029	1 ½" R fullt løp
3382031	2" R fullt løp
3382438	1 ¼" R x 32 med PRK
3382538	1 ¼" R x 40 med PRK
3381939	1 ½" R x 50 med PRK
3382738	1 ¼" R x 32 forberedt for PRK
3382739	1 ¼" R x 40 forberedt for PRK
3382741	1 ½" R x 50 forberedt for PRK

Dimensjoner						
	1"	1 ¼"	1 ½"	2"	1 ½"	2"
For PE-rør		32	40	50		
Lengde u/PRK	78	111	124	145	101	115
Gjennomløp mm	25	25	32	40	40	50
Spindel mm	19,7	19,7	19,7	19,7	19,7	19,7
Vekt	1,0	1,3	1,7	2,9	2,5	3,3
Høyde mm	93	93	103	120	120	136