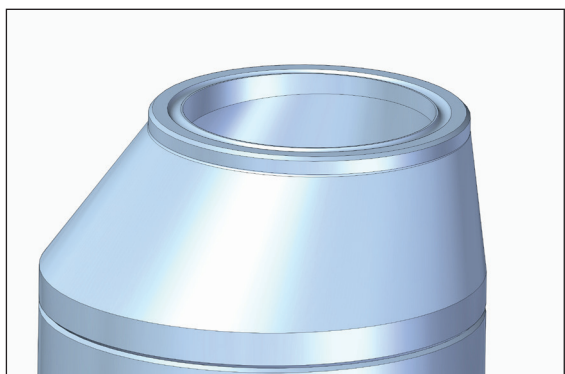
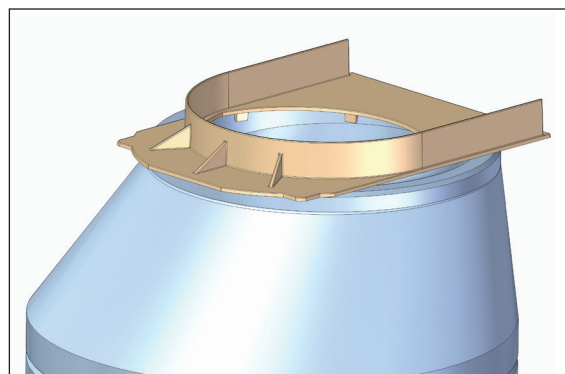


Kjeftsluk

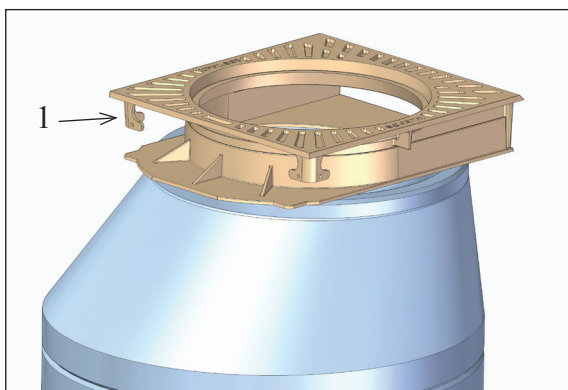
Ny forbedret kantsteinsluk med forankring i bakkant, slik at rammen ligger mer stabilt i fortauet. Alle NS-lokk og NS-rister kan benyttes. Leveres komplett med over- og underramme, men uten lokk og rist.



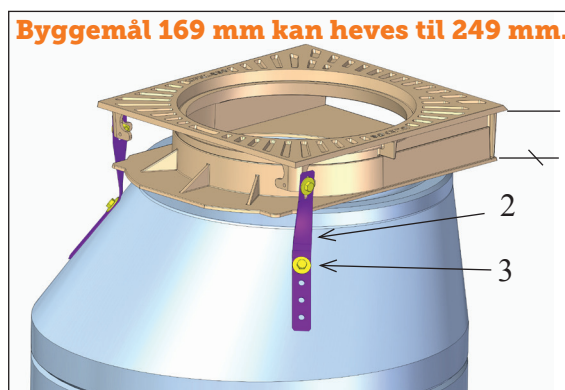
Kum klar for montering av kjeftsluk.



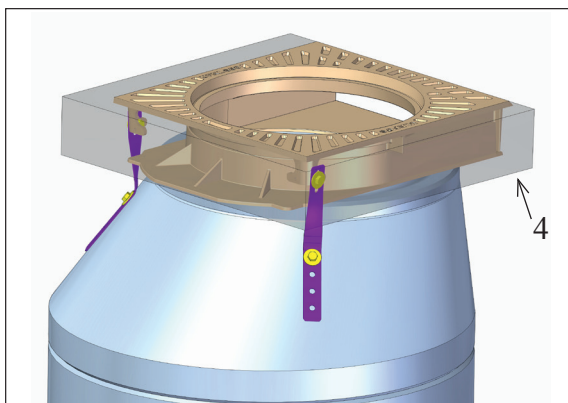
Underramme plasseres på ferdig justert kjegetopp.



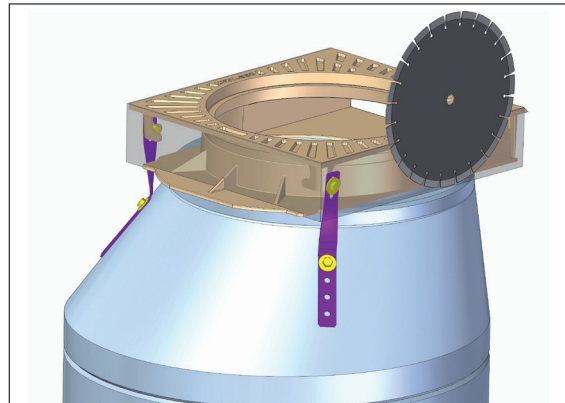
Overrammen monteres. Ved montering av kjeftsluk på rette vegstrekk, fungerer integrert forankring (1) som innfesting i understøpen.



Ved montering av kjeftsluk i kurve **må** i tillegg benyttes festebånd (2). Disse festes til betong-kjgle/ topp-plate med ekspansjonsbolt (3), og til integrert forankring (1) med bolt/ mutter.



Alle kjeftsluker skal understøpes (4) (med kvalitetsmørtel) ned til kjegetopp/ topplate.



Overflødig herdet betong fjernes med betongsag, helt inn til rammekanten.

Gjennomstrømningsareal ved full/ laveste åpning: 1072/572 cm²