

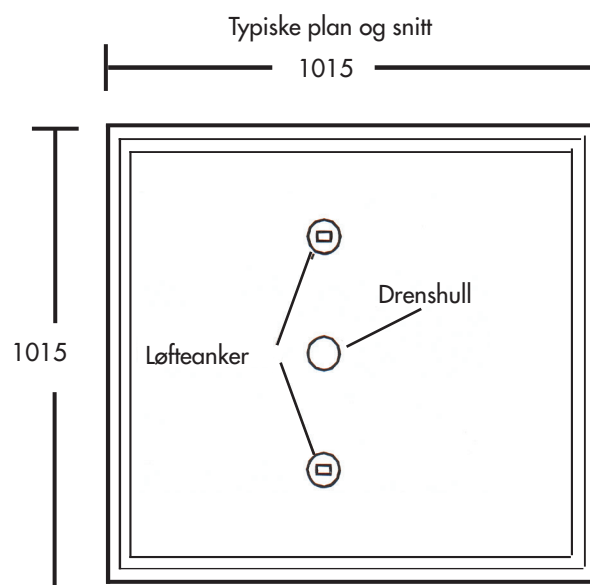
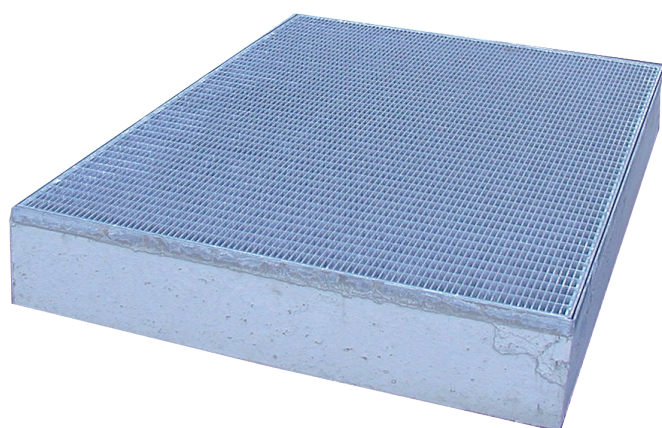
Betongkummer & Rister

PRISER 2017

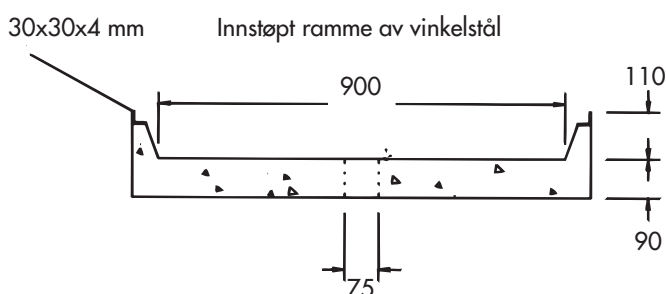
Artikkel nr	Nobb nr.	Utvendige mål mm	Vekt kg	Fotskraperist 10 x 30 mm	Artikkel nr	Nobb nr.	Antall rister	Pris komplett
BK 610	49689496	615 x 1015	180	600 x 1000/20 mm	5610	49661738	1 stk	3 225,-
BK 1010	49689564	1015 x 1015	300	1000 x 1000/25 mm	5110	49661712	1 stk	4 663,-
BK 1015	49689553	1015 x 1515	450	1000 x 1500/25 mm	5115	49661723	1 stk	7 000,-
BK 1515	49689545	1515 x 1515	675	750 x 1500/25 mm	5715	49661742	2 stk	10 535,-
BK 1020	49689572	1015 x 2015	600	1000 x 1000/25 mm	5110	49661712	2 stk	9 325,-
BK 1520	49689526	1515 x 2015	900	750 x 1000/25 mm	5710	50715484	4 stk	13 935,-
BK 2020	49689500	2015 x 2015	1200	1000 x 1000/25 mm	5110	49661712	4 stk	18 651,-

Alle priser er eks. moms og frakt.

Rister 20 x 10 mm i henhold til universal utforming.
Kan leveres til alle kummer unntatt BK 610.



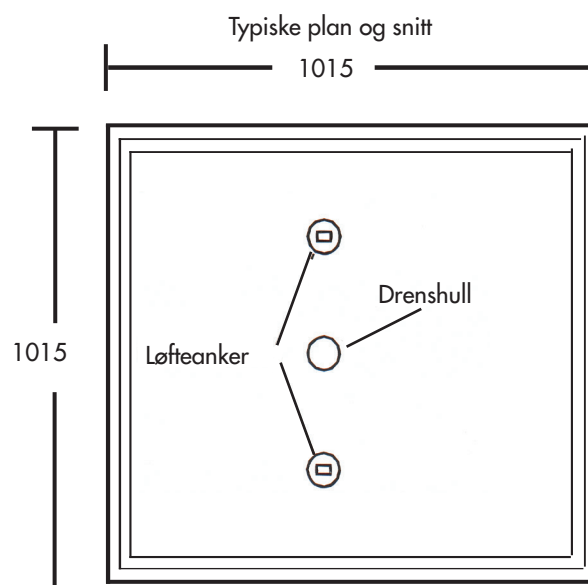
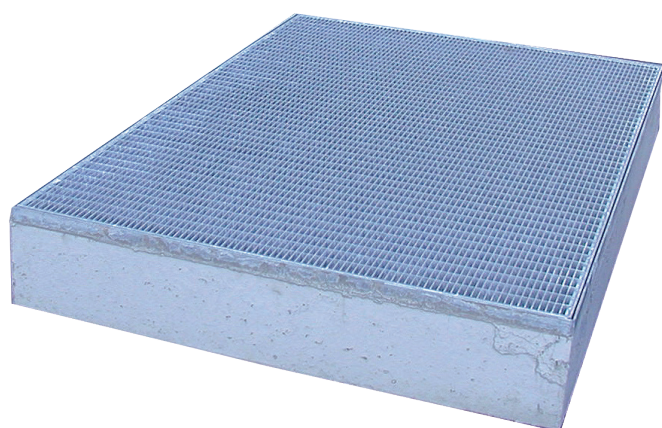
Betongkum for rist 1000x1000 mm
Vekt: 300 kg



Artikkel nr	Utvendige mål mm	Vekt kg	Fotskraperist 20 x 10 mm	Antall rister	Pris komplett
BK 101040	1015 x 1015	300	997 x 997/40 mm	1 stk	6 325,-
BK 101540	1015 x 1515	450	997 x 747/40 mm	2 stk	9 505,-
BK 151540	1515 x 1515	675	747 x 1495/40 mm	2 stk	14 246,-
BK 102040	1015 x 2015	600	997 x 997/40 mm	2 stk	12650,-
BK 152040	1515 x 2015	900	747 x 997/40 mm	4 stk	19 020,-
BK 202040	2015 x 2015	1200	997 x 997/40mm	4 stk	25 313,-

Alle priser er eks. moms.

Rister 20 x 10 mm i henhold til universal utforming.



Betongkum for rist 1000x1000 mm
Vekt: 300 kg

