

# Nästa generations Servisventil.

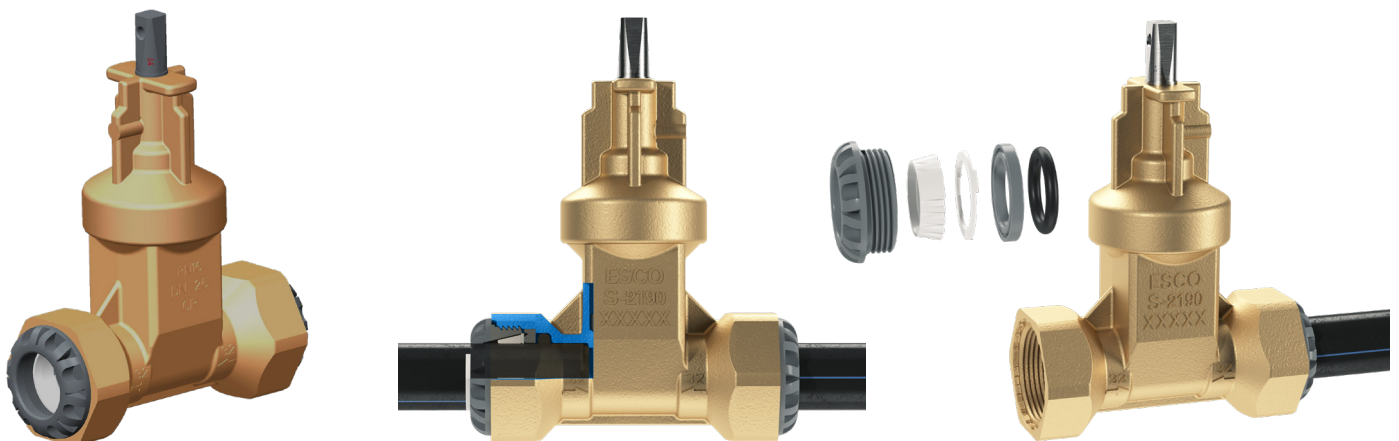
ULEFOS SERIE 1 DIREKTINSTICK

**| Snabb & Säker Montering.**

**| Beprövad Konstruktion.**

**| Komplet System.**

Ventil, garnityr och betäckning

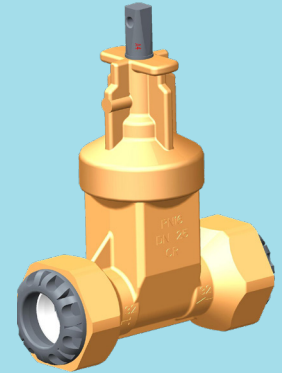


# Ulefos Servisventil Serie 1 direktinstick

Dragfast, för vattenledningar av PE (Polyeten)

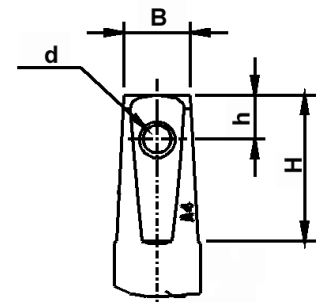
## Användning och unika egenskaper

- Användningsområde: Dricksvatten
- Lämpad för markförläggning
- Enkel låsbar bajonettkoppling för spindelförlängare
- Helgummerad sluss EPDM
- O-ringar för spindeltätning
- Inbyggd O-ring som överdelstättning
- Spindel av syrafast stål
- Mycket lågt stängningsmoment
- Saknar fickor och styrspår vilket motverkar igensättning



## Teknisk data

- Tryckklass: PN 16
- Max arbetstemperatur: +70°C för ventil eller motsvarande rörtypen
- För dricksvatten +20°C
- Provtryckta fabrik: Öppen ventil 24 bar. Stängd ventil 17,6 bar
- Undertryck: -0,8 bar
- Spindel: Ej stigande med konisk fyrkant
- Anslutning Serie 1 kopplingar direktinstick



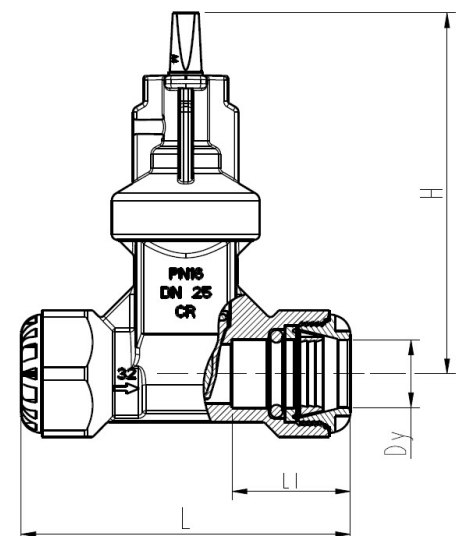
Mått spindeltopp:

Dy	B	H	h	d
25-63	12,3	18	8,1	5

## Mått och artikelnummer

DN	Dy mm	H mm	L mm	L1 mm	Vikt kg	Kv m <sup>3</sup> /h	Z	Stängningsmoment
20	25	169	139	47	2	43	0,2	10 Nm
25	32	169	155	56	2,2	69	0,2	10 Nm
32	40	169	174	63	2,8	69	0,2	10 Nm
40	50	183	179	66	3,3	80	0,2	10 Nm

DN	Dy mm	Art-nr	RSK-nr
20	25	21900025	432 85 03
25	32	21900032	432 85 04
32	40	21900040	432 85 05
40	50	21900050	432 85 06

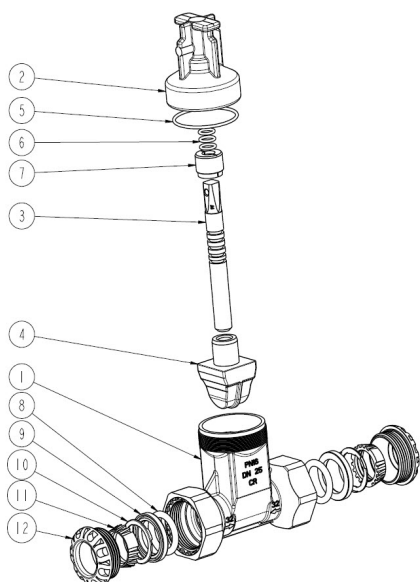


Ulefos reserverar sig för eventuella sortimentförändringar samt tryckfel.

# Ulefos Servisventil Serie 1 direktinstick

Dragfast, för vattenledningar av PE (Polyeten)

## Materialspecifikation



### Materialspecifikation:

Pos	Detalj	Material
1	Hus	Avzinkningshårdig mässing
2	Överdel	Avzinkningshårdig mässing
3	Spindel	Syrafast stål. SS142382 EN 10088-3. 1.4523
4	Sluss	Avzinkningshårdig mässing/EPDM
5	O-ring	Gummi EPDM
6	O-ringar 3st	Gummi EPDM
7	Lagring	Avzinkningshårdig mässing
8	Packning	Gummi EPDM
9	Störring	POM
10	Greppring	POM
11	Greppring	POM
12	Mutter	Polypropylene

## Karaktäristik

DN/Dy	Antal varv öppen-stängd	Ventilens Di mått mm	Normalt stängmoment Nm	Max tillåtet stängmoment Nm
20/25	7	22	10	120 Nm
25/32	8	28	10	120 Nm
32/40	8	28	10	120 Nm
40/50	10	38	10	120 Nm

## Verktyg för demontering

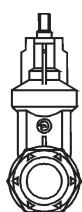
Storlek Dy	Vikt gr/st	RSK-nr
20 - 32	60	250 63 96
40 - 63	290	250 63 97



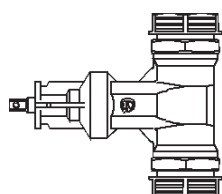
## Tilläggsutrustning

2110 Ratt  
1850 Spindelförlängare  
1830/1835/1840 Betäckning

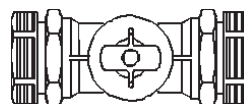
## Monteringsmöjligheter



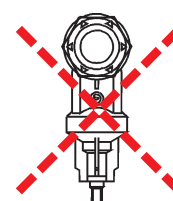
Rekommenderas



Möjligt



Möjligt



Rekommenderas ej