

S-1440 Mellomring med Esco lock

Serienr. 11-02/1

Bruksområde og spesielle egenskaper

- Bruksområde: Drikkevann
- Mellomring med ett uttak
- Spennes inn mellom to flenser

Esco Lock er en bajonettløsning hvor uttaket er 100 % dekket med epoxy og ingen gjenger i støpegods. Overgang i avsinkningsbestandig messing. 2" utv. og 1.1/2" innvendige rørgjenger.

Ved bruk av mellomring i kombinasjon med reduksjonsflens må mellomring **IKKE** plasseres på reduksjonssiden.



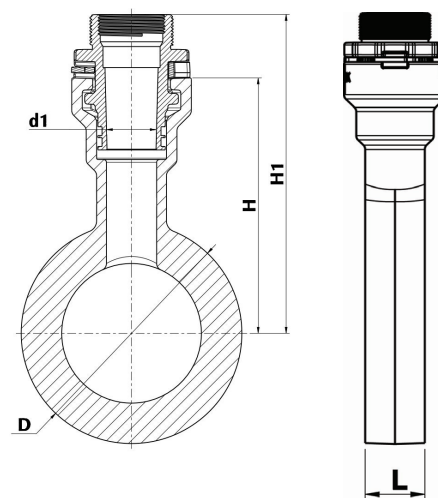
Teknisk beskrivelse

- Trykkklasse: PN 16
- Temperaturgrense: 50°C
- Byggelengde: Se tabell
- Overflatebelegg: Epoxy, tykkelse minimum 250 µm
Epoxybelegg i henhold til DIN 3476 og DIN 30677-2
Farge: Blå, RAL 5017.
- GSK standard: RAL - GZ 662
- Materiale Esco Lock: Avsinkningsbestandig messing

Referanser, dimensjoner

S-1440 - Mellomring påmontert Esco Lock 2 " utv. 1 1 / 2" innvendige rørgjenger

DN mm	D mm	d1 mm	H mm	H1 mm	L mm	Vekt kg	Esco nr.	NRF nr.
100	158	36	187	227	50	6,1	14400100	563 56 11
150	212	36	220	260	50	8,5	14400150	563 56 14
200	268	36	233	273	70	14,0	14400200	563 56 17
250	320	36	235	275	84	22,0	14400250	563 56 21
300	370	36	266	306	84	24,0	14400300	563 56 24
400	490	36	314	354	89	40,0	14400400	563 56 28



For reduksjon fra 1 1/2" til 1 1/4" art nr. 1001021504032
 For reduksjon fra 1 1/4" til 1" art nr. 1001021503225

Ulefos AS påtar seg ikke ansvar for eventuelle feil i sine datablader, brosjyrer eller annet trykket materiale. Ulefos AS forbeholder seg rett til konstruksjonsendringer av sine produkter uten forvarsel. Dette gjelder også produkter som inngår i allerede definerte ordre under forutsetning av at avtalte spesifikasjoner ikke endres. Samtlige varemerker i dette materialet er respektive firma sin eiendom.