

# Heinco Flex muffeørdeler

Serienr. 13-01

## Bruksområde og spesielle egenskaper

- Bruksområde: Vann og avløp
- Avvinkling: Maks 11,5° i ett plan vertikalt eller horisontalt (eksempelvis skal stoppeknaster stå vertikalt ved horisontal avvinkling).
- Trinnløs avvinkling 5-51° og 44-90° ved hjelp av to bend
- Overflatebelegget (epoxy) har dokumentert lite groing og gode korrosjonsegenskaper og er GSK godkjent



## Teknisk beskrivelse

- Byggelengde: Se tabeller
- Trykklasser: PN 10
- Flenser: Standardboring PN 10
- Temperaturgrense: 50°C
- Overflatebelegg: Epoxy, tykkelse minimum 250 µm  
Epoxybelegg i henhold til DIN 3476 og DIN 30677-2  
Farge: Blå, RAL 5017.
- GSK standard: RAL - GZ 662

Materialspesifikasjon	
Detalj	Materialer
Hus	Duktilt jern EN 1563 EN-GJS-500-7
Gland	Duktilt jern EN 1563 EN-GJS-500-7
Pakning	NBR
Bolter	Varmforsinket stål 8.8 (A2/A4 på forespørsel)

## Montering

Se egne dokumenter for:

[Montering av Heinco Flex muffeørdeler for PVC-rør]

[Montering av Heinco Flex muffeørdeler for duktile rør]

FDV dokumentasjon

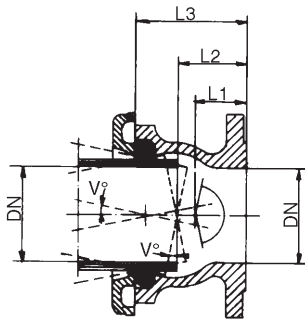
Ulefos AS påtar seg ikke ansvar for eventuelle feil i sine datablader, brosjyrer eller annet trykket materiale. Ulefos AS forbeholder seg rett til konstruksjonsendringer av sine produkter uten forvarsel. Dette gjelder også produkter som inngår i allerede definerte ordre under forutsetning av at avtalte spesifikasjoner ikke endres. Samtlige varemærker i dette materialet er respektive firma sin eiendom.

# Heinco Flex muffeordeler

Serienr. 13-01



**S-9170-2 Flensemuffe**  
For duktile rør



**S-9170-2 Flensemuffe**

DN mm	L1 mm	L2 mm	L3 mm	V°	Vekt kg	Esco nr.	NRF nr.
100	55	75	120	11,5	13,5	91701002	206 3909
150	65	85	135	11,5	20,0	91701502	206 3919
200	75	95	150	11,5	32,0	91702002	206 3929
250	80	100	165	11,5	44,0	91702502	206 3939
300	80	100	170	8,5	56,0	91703002	206 3949

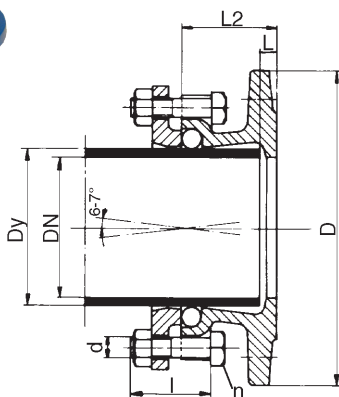
**Avvinkling**

- Horisontalt plan: Se tabell
- Vertikalt plan: 0-4°

For å oppnå de samme avvinklingsmuligheter i motsatt plan må muffen snus 90°.



**S-9182 Flensemuffe**  
For PVC-rør



**S-9182 Flensemuffe**

Dy mm	DN mm	L mm	L2 mm	D mm	d mm	l mm	n stk.	O- ring mm	Vekt kg	Esco nr.	NRF nr.
110	100	10	65	220	M12	50	4	15	6,5	91821011	236 8303
160	150	15	75	285	M12	55	4	15	11,5	91821516	236 8305
225	200	20	85	340	M16	60	4	15	18,0	91822022	236 8307
280	250	45	140	395	M20	75	6	20	32,0	91822528	236 8309
315	300	55	150	445	M20	75	8	20	42,0	91823031	236 8312

**Avvinkling**

- Horisontalt plan: 0-6°
- Vertikalt plan: 0-4°

For å oppnå de samme avvinklingsmuligheter i motsatt plan må muffen snus 90°.

# Heinco Flex muffeørdeler

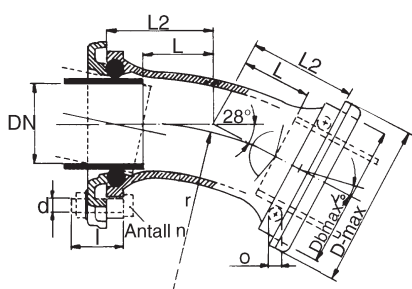
Serienr. 13-01



## S-9181 Muffebend For duktile rør

Avvinkling fra 5-90° ved hjelp av to standard bend:

- 28° bend dekker avvinklinger fra 5-51°
- 67° bend dekker avvinklinger fra 44-90°



### S-9181 Muffebend 44-90°

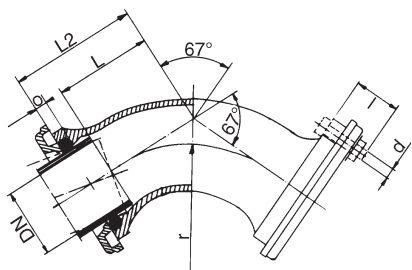
DN	L	L2	Db	r	D	d	l	n	O-ring	Vekt	Esco nr.	NRF nr.
mm	mm	mm	mm	mm	mm	mm	mm	stk.	mm	kg		
100	150	195	192	150	214	M20	65	4	20	22	91811090	206 6109
150	175	225	250	200	274	M20	75	4	20	34	91811590	206 6119
200	200	255	350	225	376	M20	75	6	20	56	91812090	206 6129
250	225	290	415	275	440	M20	75	6	25	85	91812590	206 6139
300	250	320	466	325	496	M20	90	8	25	115	91813090	206 6149

### Avvinkling

- Horisontalt plan: 0-11,5°
- Vertikalt plan: 0-4°

### S-9181 Muffebend 5-51°

DN	L	L2	Db	r	D	d	l	n	O-ring	Vekt	Esco nr.	NRF nr.
mm	mm	mm	mm	mm	mm	mm	mm	stk.	mm	kg		
100	95	140	250	300	272	M20	65	4	20	20	91811051	206 6009
150	110	160	320	350	344	M20	75	4	20	29	91811551	206 6019
200	125	180	350	400	376	M20	75	6	20	48	91812051	206 6029
250	140	205	415	450	440	M20	75	6	25	70	91812551	206 6039
300	155	225	466	500	490	M20	90	8	25	92	91813051	206 6049



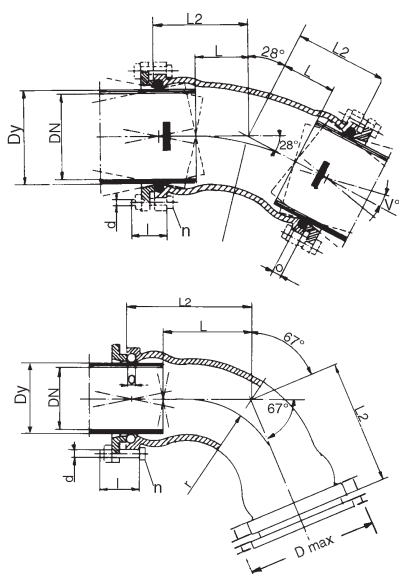
### Avvinkling

- Horisontalt plan: 0-11,5°
- Vertikalt plan: 0-4°

# Heinco Flex muffeørddeler



**S-9184 Muffebend**  
For PVC-rør



S-9184 Muffebend 5-51°													
Dy	DN	L	L2	r	D	d	l	n	O-ring	Vekt	Esco nr.	NRF nr.	
mm	mm	mm	mm	mm	mm	mm	mm	stk.	mm	kg			
110	100	80	140	300	200	M12	50	4	15	12	91841151	236	8343
160	150	90	160	350	250	M12	55	4	15	21	91841651	236	8345
225	200	100	180	400	340	M16	65	6	15	36	91842251	236	8347

Dette bendet er konstruert etter samme prinsipper som for duktile før, og monteringen er lik.

**Avvinkling:**

- Horisontalt plan: 0-11,5°
- Vertikalt plan: 0-4°

S-9184 Muffebend 44-90°													
Dy	DN	L	L2	r	D	d	l	n	O-ring	Vekt	Esco nr.	NRF nr.	
mm	mm	mm	mm	mm	mm	mm	mm	stk.	mm	kg			
110	100	135	195	150	200	M12	50	4	15	14	91841190	236	8363
160	150	155	225	200	250	M12	55	4	15	26	91841690	236	8365

Dette bendet er konstruert etter samme prinsipper som for duktile før, og monteringen er lik.

**Avvinkling:**

- Horisontalt plan: 0- 11,5°
- Vertikalt plan: 0-4°

Heinco Flex pakning for PVC			
DN mm	Dimensjoner	Esco nr.	NRF nr.
110	PVC PAKNING Ø108X15	1001081051102	2368608
160	PVC PAKNING Ø158X15	1001081051602	2368613
225	PVC PAKNING Ø223X15	1001081052202	2368623
280	PVC PAKNING Ø277X20	1001081052802	1081052802*
315	PVC PAKNING Ø312X20	1001081053102	1081053102*

\*Artikkelnummer

Heinco flex pakning for duktile rør			
DN mm	Dimensjoner	Esco nr.	NRF nr.
100	H.FLEX PAKNING Ø116X20	1001081021002	2033458
150	H.FLEX PAKNING Ø168X20	1001081021502	2033463
200	H.FLEX PAKNING Ø219X22	1001081022002	2033468
250	H.FLEX PAKNING Ø271X25	1001081022502	2033473
300	H.FLEX PAKNING Ø323X25	1001081023002	1081023002*
400	H.FLEX PAKNING Ø426X25	1001081024002	1081024002*

\*Artikkelnummer