

S-1440-3 Mellomring med Esco lock

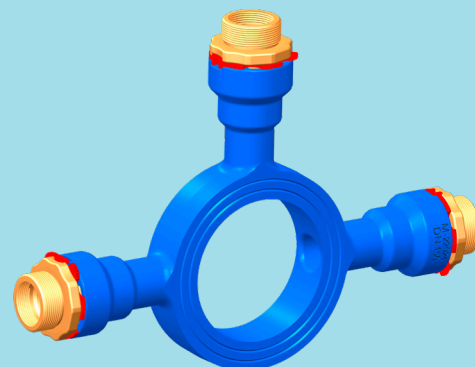
Serienr. 11-02/3

Bruksområde og spesielle egenskaper

- Bruksområde: Drikkevann
- Mellomring med 3 uttak, for ulike formål
- Spennes inn mellom to flenser

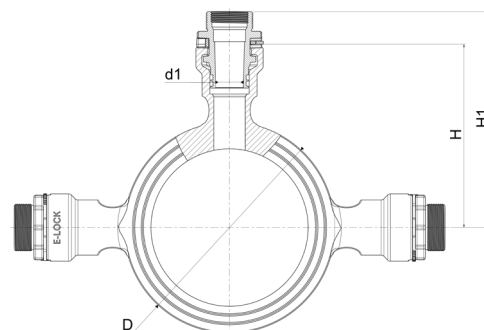
Esco Lock er en bajonettløsning hvor uttaket er 100 % dekket med epoxy og ingen gjenger i støpegods. Overgang i avsinkningsbestandig, sjøvannsbestandig messing. 2" utv. og 1.1/2" innvendige rørgjenger.

Ved bruk av mellomring i kombinasjon med reduksjonsflens må mellomring **IKKE** plasseres på reduksjonssiden.



Teknisk beskrivelse

- Trykkklasse: PN 16
- Temperaturgrense: 50°C
- Byggelengde: Se tabell
- Overflatebelegg: Epoxy, tykkelse minimum 250 µm
Epoxybelegg i henhold til DIN 3476 og DIN 30677-2
Farge: Blå, RAL 5017.
- GSK standard: RAL - GZ 662
- Materiale Esco Lock: Avsinkningsbestandig messing



Referanser, dimensjoner

S-1440-3 Mellomring påmontert Esco Lock 2 " utv. 1 1/2" innvendige rørgjenger

DN mm	D mm	d 1 mm	H mm	H1 mm	L mm	Vekt kg	Esco nr.	NRF nr.
100	158	36	187	227	50	9,5	14403100	5635521
150	212	36	220	260	50	10,0	14403150	5635522
200	268	36	233	273	70	20,0	14403200	5635523
250	320	36	235	275	84	26,4	14403250	5635524
300	370	36	263	303	84	29,7	14403300	5635525



For reduksjon fra 1 1/2" til 1 1/4" art nr. 1001021504032
For reduksjon fra 1 1/4 " til 1 " art nr. 1001021503225

Mellomringer med ESCO Lock kan i enkelte tilfeller ikke monteres direkte på flensekryss eller Flense-T.

Ta kontakt med ordre@ulefos.com, for å avklare løsning hvis det er ønskelig å plassere mellomring med ESCO Lock direkte på flensekryss eller Flense-T.

