

# S-1440-2 Mellomring med 2 uttak Esco lock

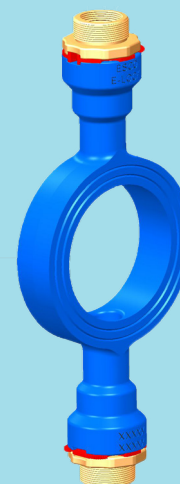
Serienr. 11-14

## Bruksområde og spesielle egenskaper

- Bruksområde: Drikkevann
- Mellomring med to uttak
- Spennes inn mellom to flenser

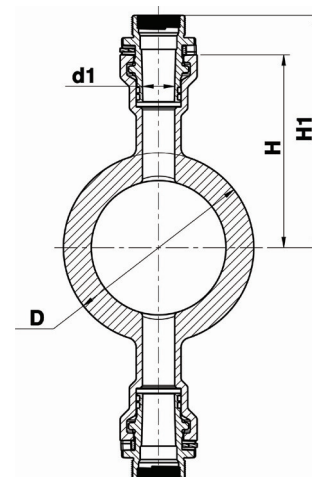
Esco Lock er en bajonettløsning hvor uttaket er 100 % dekket med epoxy og ingen gjenger i støpegods. Overgang i av-sinkningsbestandig sjøvannsbestandig messing. 2" utv. og 1.1/2" innvendige rørgjenger.

Ved bruk av mellomring i kombinasjon med reduksjonsflens må mellomring IKKE plasseres på reduksjonssiden.



## Teknisk beskrivelse

- Trykkklasse: PN 16
- Temperaturgrense: 50°C
- Byggelengde: Se tabell
- Overflatebelegg: Epoxy, tykkelse minimum 250 µm  
Epoxybelegg i henhold til DIN 3476 og DIN 30677-2  
Farge: Blå, RAL 5017.
- GSK standard: RAL - GZ 662
- Materiale Esco Lock: Avsinkningsbestandig messing



## Referanser, dimensjoner

### S-1440 -2- Mellomring med 2 uttak, påmontert Esco Lock 2 " utv. 1 1 /2" innvendige rørgjenger

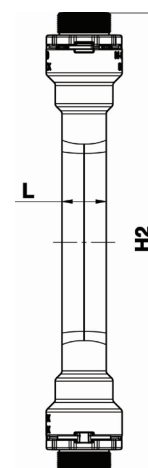
DN mm	D mm	d 1 mm	H mm	H1 mm	H2 mm	L mm	Vekt kg	Esco nr.	NRF nr.
100	158	36	187	227	454	50	8,0	14402100	5635691
150	212	36	220	260	520	50	10,4	14402150	5635692
200	268	36	233	273	446	70	15,9	14402200	5635693
250	320	36	235	275	546	84	23,9	14402250	5635694
300	370	36	266	306	612	84	25,9	14402300	5635695



For reduksjon fra 1 1/2" til 1 1/4" art nr. 1001021504032  
For reduksjon fra 1 1/4 " til 1 " art nr. 1001021503225

Mellomringer med ESCO Lock kan i enkelte tilfeller ikke monteres direkte på flensekryss eller Flense-T.

Ta kontakt med [ordre@ulefos.com](mailto:ordre@ulefos.com), for å avklare løsning hvis det er ønskelig å plassere mellomring med ESCO Lock direkte på flensekryss eller Flense-T.



Ulefos AS påtar seg ikke ansvar for eventuelle feil i sine datablader, brosjyrer eller annet trykket materiale. Ulefos AS forbeholder seg rett til konstruksjonsendringer av sine produkter uten forvarsel. Dette gjelder også produkter som inngår i allerede definerte ordre under forutsetning av at avtalte spesifikasjoner ikke endres. Samtlige varemerker i dette materialet er respektive firma sin eiendom.