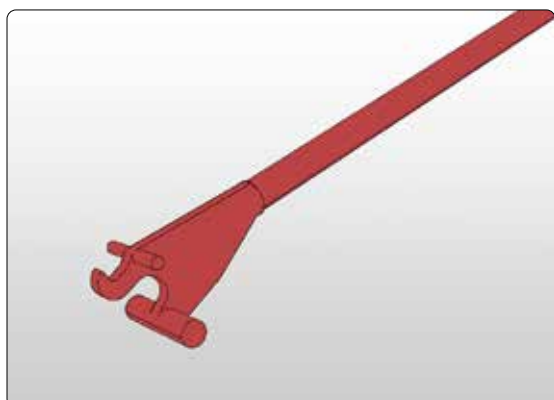


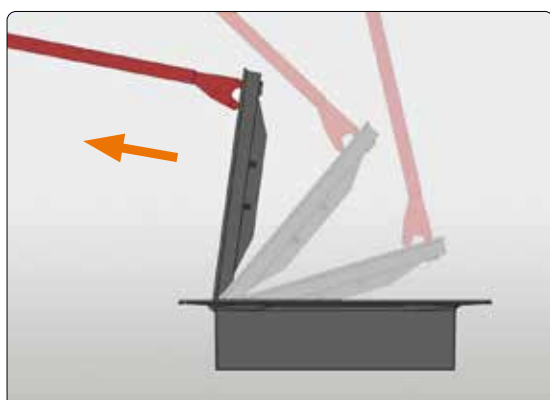
# Hengslet lokk



Bruk kumkrok ved åpning av hengslede lokk, for å sikre gode ergonomiske arbeidsforhold.



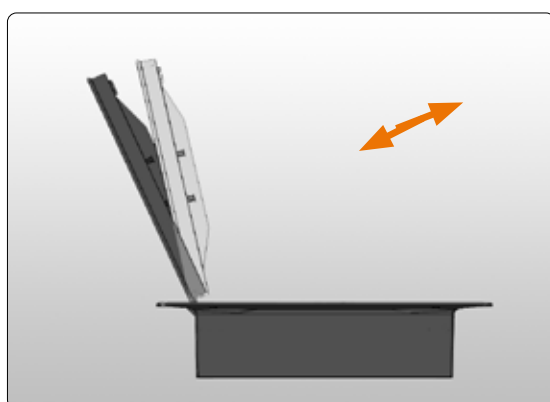
Med kumkrok vippes lokket opp i forkant. Lokket blir frigjort fra låst posisjon i rammen.



Fra baksiden av lokket, tre kumkroken inn i spetthullet og trekk lokk opp til det stopper.



Når kumlokket er i fullåpen stilling vil det automatisk falle litt ned og fikseres i fast posisjon.



Sjekk alltid om lokket er låst- hvis ikke må låsekassen renses for skitt!

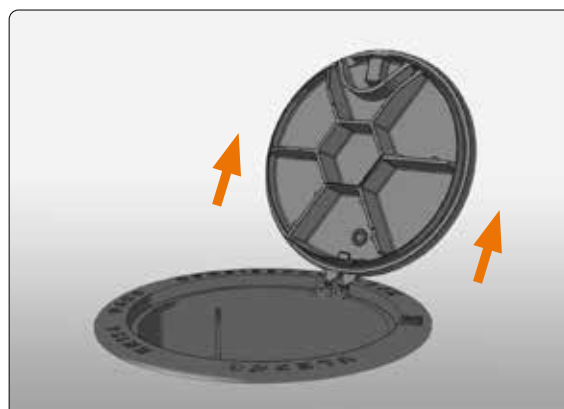


Gå aldri ned i kummen uten å sjekke at lokket er i låst posisjon. Evt. kan lokket tas helt av.

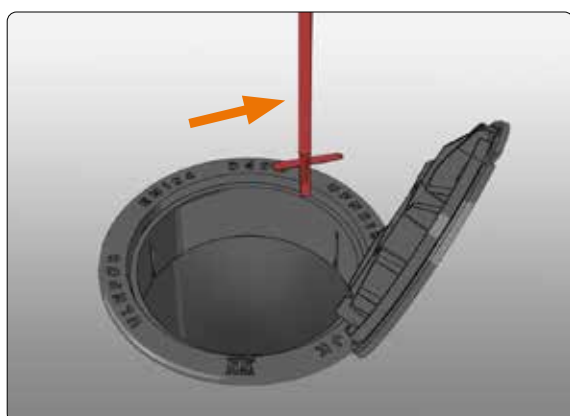
# Hengslet lokk



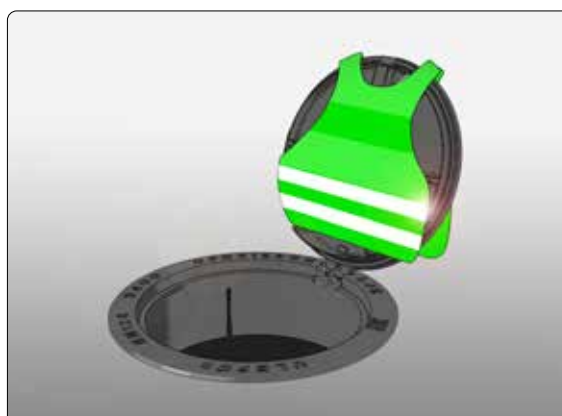
Løft lokket i bakkant fra låst posisjon. Gi et dytt før det slippes tilbake i rammen fra åpen stilling.



Kumlokket kan alternativt løftes opp 5 millimeter før det slippes tilbake i rammen.



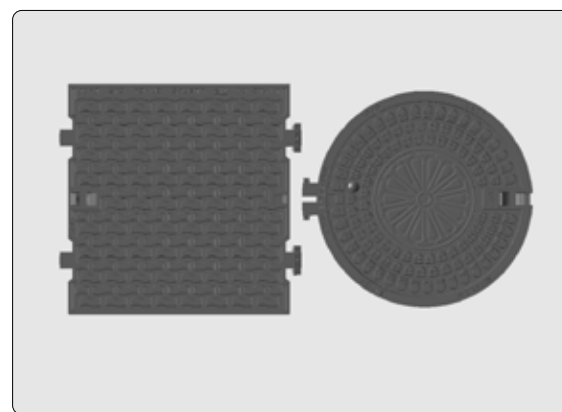
Rens alltid rammeanlegget for urenheter før lokket lukkes, for god låsefunksjon og forlenget levetid!



For bedre synligheten kan en refleksevest trekkes over lokket.



Hengslet lokk skal aldri slippes igjen dersom noen oppholder seg på forsiden av lokket!



Åpnings- og lukkeprosedyre gjelder for alle hengslede lokk, enten runde eller firkantede.