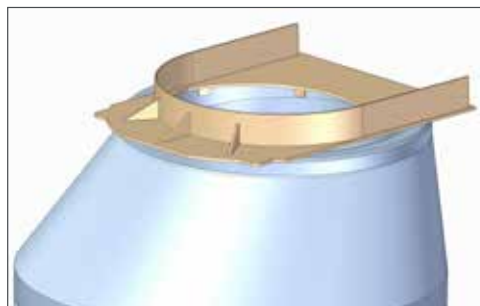


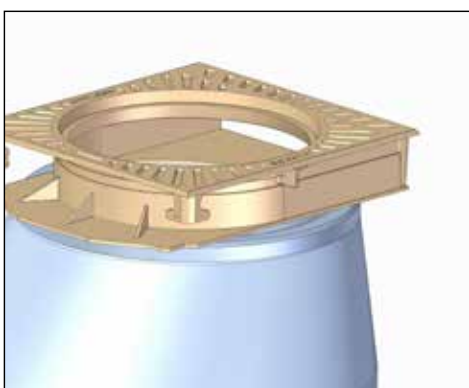
MONTERING KJEFTSLUK UFKL-650 UFKL-650 S



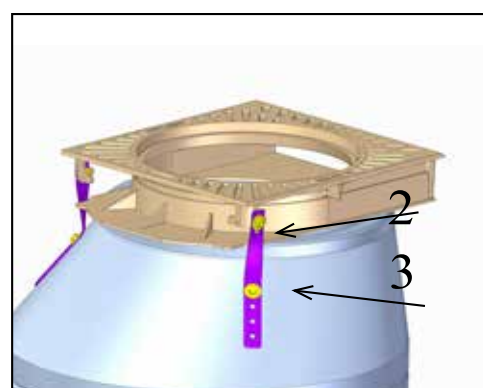
Kum klar for montering av kjeftsluk.



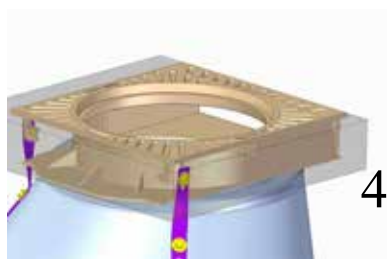
Underramme plasseres på ferdig justert kjegletopp.



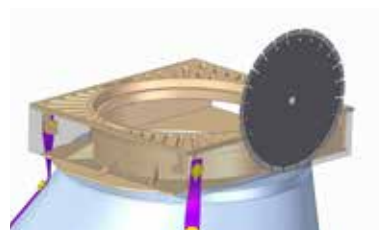
Overrammen monteres. Ved montering av kjeftsluk på rette vegstreck, fungerer integrert forankring (1) som innfesting i understøpen.



Ved montering av kjeftsluk i kurve **må** det benyttes festebånd (2). Disse festes til betongkjegle/ topplate med ekspansjonsbolt (3), og til integrert forankring (1) med bolt/ mutter.



Alle kjeftsluk skal understøpes (4) (med kvalitetsmørtel) ned til kjegletopp/ topplate.



Overflødig herdet betong fjernes med betongsag, helt inn til rammekanten.