

KUMFILTER



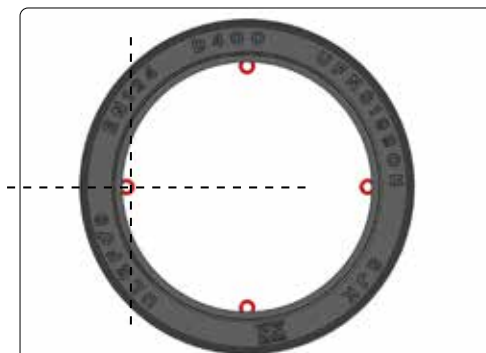
For montering trenger du drill, et 6,8 mm bor og en gjengetapp på 8 mm.



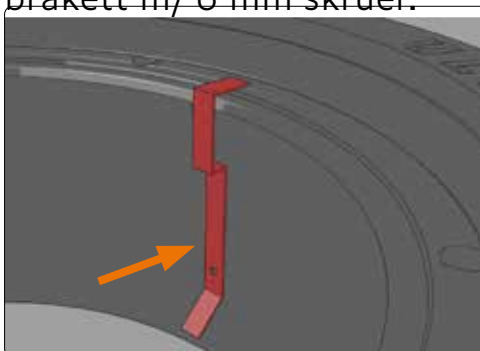
I monteringssettet ligger det 4 stk. øyebolter + boremal.



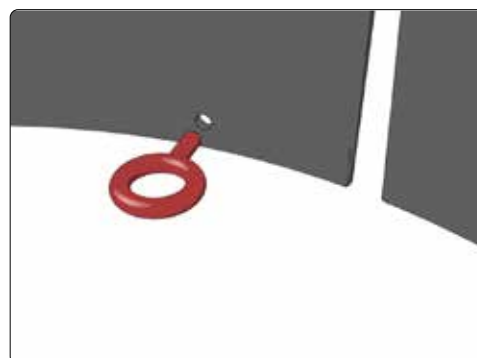
På rammer av annen merkevare, brukes spesiallaget opphengsbrakett m/ 6 mm skruer.



Øyeboltene skal festes med lik innbyrdes avstand i rammens diameter!

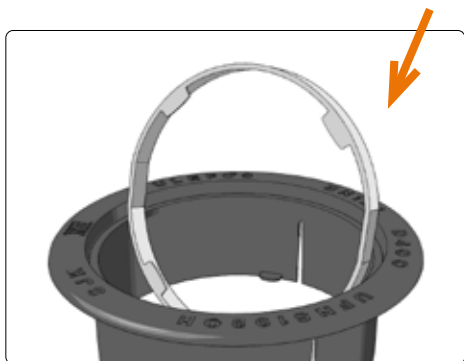


Legg boremalen loddrett på anleggsflaten og bruk hullet som boranviser.

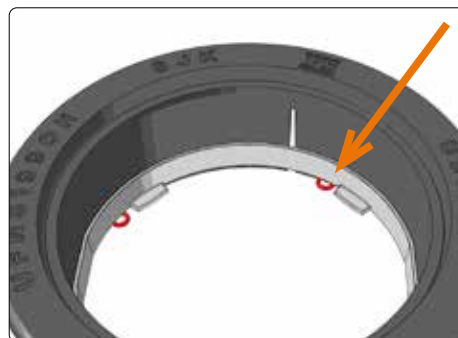


Bor og gjeng opp de 4 hullene gjennom ramme-skjørtet

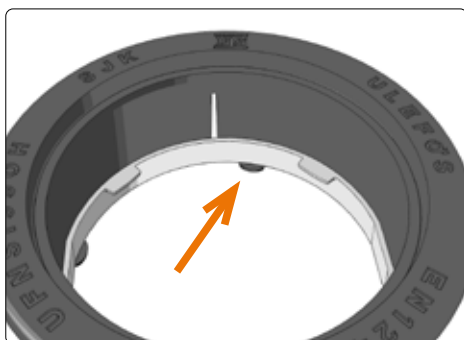
KUMFILTER



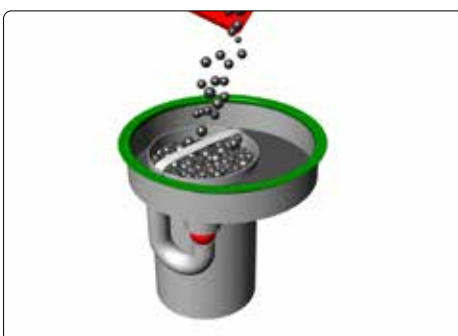
Underlagsringen stikkes ned i smaleste posisjon. Vri den deretter på plass.



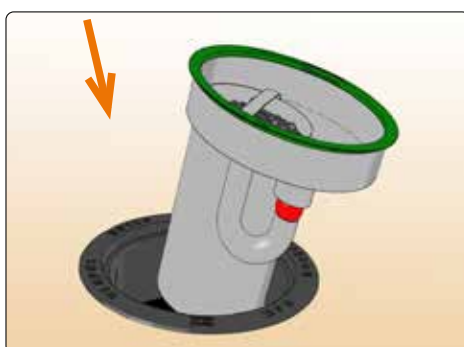
I ramme UFNS-1990 m/ innskrudd øyebolter legges ringen m/anl.knaster ned.



I UFNS ramme m/knast, legges ringen med anl.knastene opp.



Fyll kumfilteret med kull før montering i kumrammen.



Senk kumfilteret ned i rammen. Sjekk at pakningen tetter godt over slissene.



Bruk kumkrok ved åpning og lukking for ikke å skade kumfilteret.