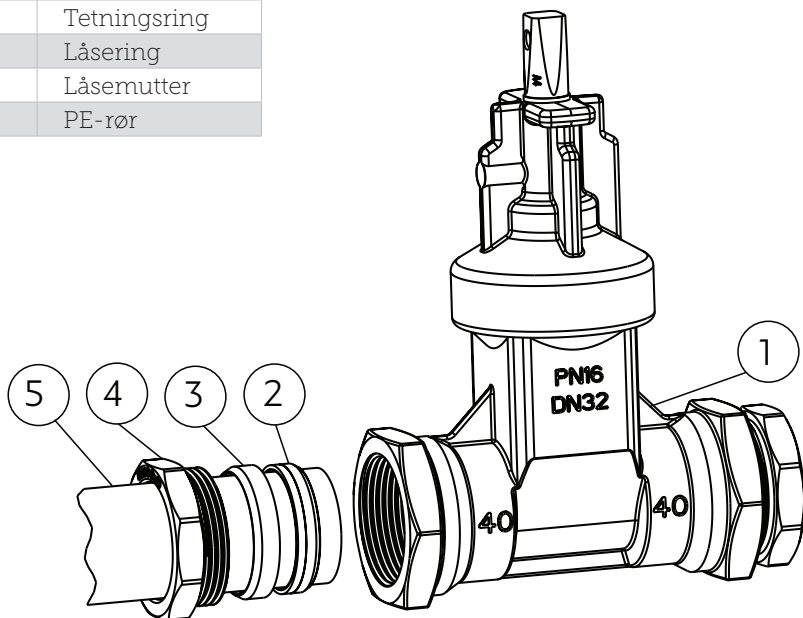


## S-2186/87 Esco-sit strekkfaste koblinger PN10 25 - 63 mm

MV 05-06/1001030099910

1. Kapp røret rett, fas røret.
2. Løsne mutter for å unngå press på klemring/tetningsring
3. Merk av innstikksdybde
4. Før det fasede røret rett inn i ventilen til det stopper og trekk røret 4 - 6 mm tilbake
5. Trekk til mutter på koblingen
6. Støttehylse bør benyttes ved montasje av PE SDR 17 rør

Pos. nr.	Betegnelse
1	Hus
2	Tetningsring
3	Låsering
4	Låsemutter
5	PE-rør



Ulefos AS påtar seg ikke ansvar for eventuelle feil i sine datablader, brosjyrer eller annet trykket materiale. Ulefos AS forbeholder seg rett til konstruksjonsendringer av sine produkter uten forvarsel. Dette gjelder også produkter som inngår i allerede definerte ordre under forutsetning av at avtalte spesifikasjoner ikke endres.