

Ulefos Esco bakkekran innstikskobling

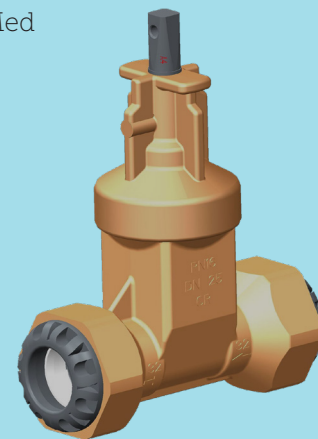
S-2190, med Serie1 strekkfaste koblinger for vannledninger av PE (Polyeten)

Serienr. 05-12

Bruksområde og spesielle egenskaper

Ulefos Esco bakkekran. Bakkekran med drikkevannsgodkjent messing og EPDM. Med strekkfast innstikskobling opptil PN16 trykk

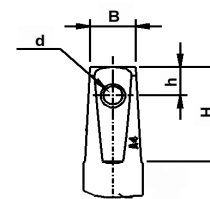
- Bruksområde: Drikkevann
- Meget egnet for nedgraving – ingen bolter i jord
- Enkel låsbar bajonettkobling til spindelforlenger
- **Sluse i EPDM**
- O-ringer for spindel tetning
- Innbygd o-ring for dekseltetning
- Spindel i syrefast stål
- Meget lavt stengemoment
- Høy styrke
- Strekkfast kobling med doble griperinger, for økt sikkerhet
- Enkel montering. Ingen tiltrekning nødvendig
- Innstikksdybde for rør er innstøpt i gods på ventilen
- Det er ikke krav til støttehylser. (se monteringsanvisning på ulefos.com)



Teknisk beskrivelse

- Trykkklasse: PN 16
- Maks arbeidstemperatur: 20°C.
- Prøvetrykk*: Åpen ventil, 24 bar. Lukket ventil, 17,6 bar
- Spindel: Ikke stigende med konisk firkant.
- Undertrykk: -0,8 bar

* gjelder ventil uten tilkoblinger

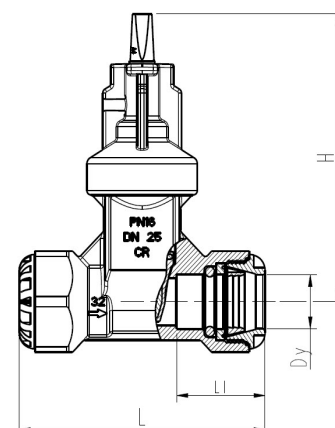


Dimensjoner spindeltopp:

DN	B	H	h	d
20-50	12,3	27	8,1	5

Referanser, dimensjoner

NRF nr.	Dy mm	DN mm	H mm	L mm	L1 mm	Vekt kg	Kv m ³ /h	Z	Stenge-moment	Ulefos.nr
3381258	25	20	169	139	47	2	43	0,2	20 Nm	4000021900025
3381261	32	25	169	155	56	2,2	69	0,2	20 Nm	4000021900032
3381262	40	32	169	174	63	2,8	69	0,2	20 Nm	4000021900040
3381259	50	40	183	179	66	3,3	80	0,2	25 Nm	4000021900050
3381212	63	50	208	186	70	5,5	221	0,2	30 Nm	4000021900063



Plasson koblings-kit

Dy mm	DN mm	Ulefos.nr
25	20	4000021900125
32	25	4000021900132
40	32	4000021900140
50	40	4000021900150
63	50	4000021900163

Hakenøkkel

Størrelse	AP	AK	V	NRF
20 - 32	1	300	57	2446626
40 - 63	1	100	285	2446625



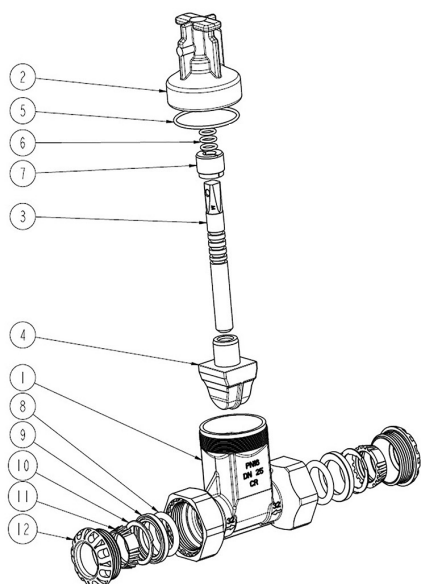
OBS! Dersom det er kaldt under montering anbefales det at røret varmes opp før monteringen starter slik at låseringen får et bedre grep/feste

Ulefos AS påtar seg ikke ansvar for eventuelle feil i sine datablader, brosjyrer eller annet trykket materiale. Ulefos AS forbeholder seg rett til konstruksjonsendringer av sine produkter uten forvarsel. Dette gjelder også produkter som inngår i allerede definerte ordre under forutsetning av at avtalte spesifikasjoner ikke endres. Samtlige varemerker i dette materialet er respektive firma sin eiendom.

Ulefos Esco bakkekran Plasson

S-2190, med Serie 1 strekkfaste koblinger for vannledninger av PE(Polyeten)

Serienr. 05-12



Materialspesifikasjon:

Pos	Detalj	Materialer
1	Hus	Avsinkningsbestandig messing CW511L
2	Deksel	Avsinkningsbestandig messing CW511L
3	Spindel	Syrefast stål. SS142382 EN 10088-3.1.4523
4	Sluse	Avsinkningsbestandig messing CW511L/ EPDM, NS-EN 681-1
5	O-ring	NBR UBA
6	3 stk. o-ringer	NBR UBA
7	Låseforing	Avsinkningsbestandig messing CW511L
8	Pakning	Gummi EPDM, NS-EN 681-1
9	Støttering	POM
10	Gripering	POM
11	Splitt ring	POM
12	Mutter	High Grade Polypropylene.Plasson Serie 1

Manøvermoment:

DY	DN	Om-dreininger	Lys åpning i mm	Normalt stengemoment Nm	Maks tillatt manøvermoment
25	20	7	22	20	120 Nm
32	25	8	28	20	120 Nm
40	32	8	28	20	120 Nm
50	40	10	38	25	120 Nm
63	50	13	50	30	120 Nm

NB! Maks tillatt manøvermoment 120 Nm. Ved bruk av S-1850 spindelforlenger maks manøvermoment 90 Nm.



C900204

Tilleggsutstyr

S-2110 Ratt
S-1850 Spindelforlenger
S-1830/S-1835/S-1840 Gateboks
Hakenøkkel for demontering av PL-10990

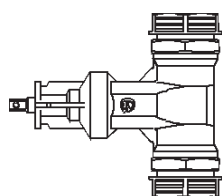
Andre varianter:

S-2150 Med PRK trykknuttere
S-2151 Med standard rørgjenger
S-2170 Med PE-ender for innsveising
S-2186 Med Esco-sit kobling

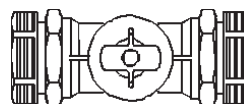
Monteringsmuligheter



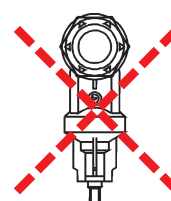
Anbefales



Mulig



Mulig



Anbefales ikke