

S-6508 Tilbakeslagsventil type 508

Serienr. 09-04

Bruksområde og spesielle egenskaper

Tilbakeslagsventil med kule i NBR material egnet til overvann og avløpssystemer. Spesielt egnet til spillvannsanlegg. Ventilen er en klasse 1 ventil og kan ikke brukes som tilbakeslagssikring. Egner seg ikke til drikkevanns systemer.



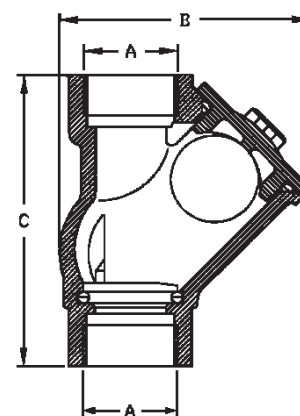
- Bruksområde: Overvann og avløpssystemer, spesielt tilpasset spillvannsanlegg
- Konstruert for urene og tregtflytende væsker
- Selvrensende konstruksjon gir en uhindret gjennomstrømning uten å risikere blokkering av ventil
- Meget lavt trykkfall
- Lydløs
- Robust
- Driftssikker
- O-ring i ventilsete sikrer tetning

Teknisk beskrivelse

DN mm	Tilko- bling	Kv m ³ /h	Åpnings- trykk mvp	Maks. arbeidstrykk bar	Test- trykk bar	Maks temp. °C
25	G 1	20	0,038			
32	G 1 1/4	29	0,044			
40	G 1 1/2	58	0,053	10	16	50
50	G 2	78	0,065			
65	G 2 1/2	110	0,080			

Referanser, dimensjoner

NRF nr.	DN mm	A mm	B mm	C mm	Vekt kg	Ulefos. nr.
5543326	25	G 1	95,0	114,0	1,3	65080025
5543328	32	G 1 1/4	110,5	132,0	1,9	65080032
5543331	40	G 1 1/2	121,0	145,0	2,5	65080040
5543333	50	G 2	144,0	173,5	3,5	65080050
5543335	65	G 2 1/2	174,5	200,0	6,2	65080065



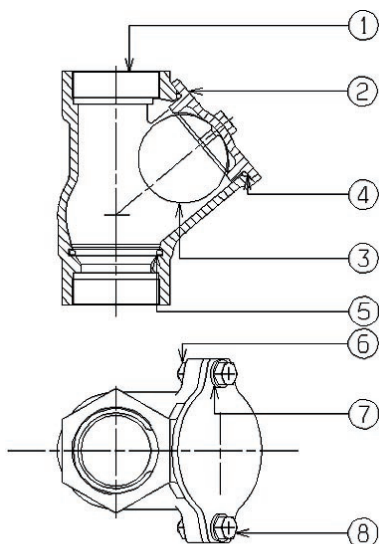
Ulefos AS påtar seg ikke ansvar for eventuelle feil i sine datablader, brosjyrer eller annet trykket materiale. Ulefos AS forbeholder seg rett til konstruksjonsendringer av sine produkter uten forvarsel. Dette gjelder også produkter som inngår i allerede definerte ordre under forutsetning av at avtalte spesifikasjoner ikke endres. Samtlige varemerker i dette materialet er respektive firma sin eiendom.

S-6508 Tilbakeslagsventil type 508

B-system

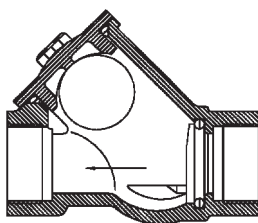
Serienr. 09-04

Materialspesifikasjon

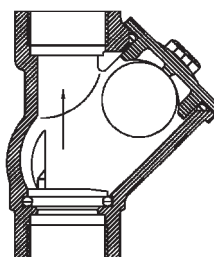


Pos	Detalj	Materialer
1	Ventilhus	EN1561 EN-GJL 250
2	Deksel	EN1562 EN-GJS-400-15
3	Kule	Thermodur
4	Pakning	NBR
5	Pakning	NBR
6	Mutter	Rustfritt stål A2
7	SKive	Rustfritt stål A2
8	Skrue	Rustfritt stål A2

Monteringsmuligheter



Tilbakeslagsventilen skal monteres i henhold til retnings-pil på ventilhus. Ved lodrett montering skal gjennom-strømningen være stigende rettet.



Ved horisontal montering skal kulehuset plassers over horisontalen på ventilen.