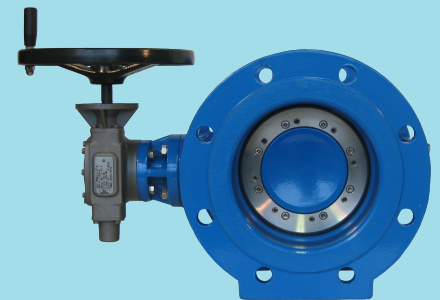


Spjeldventil med Gir og ratt

Serienr. 09-08

Bruksområde og spesielle egenskaper

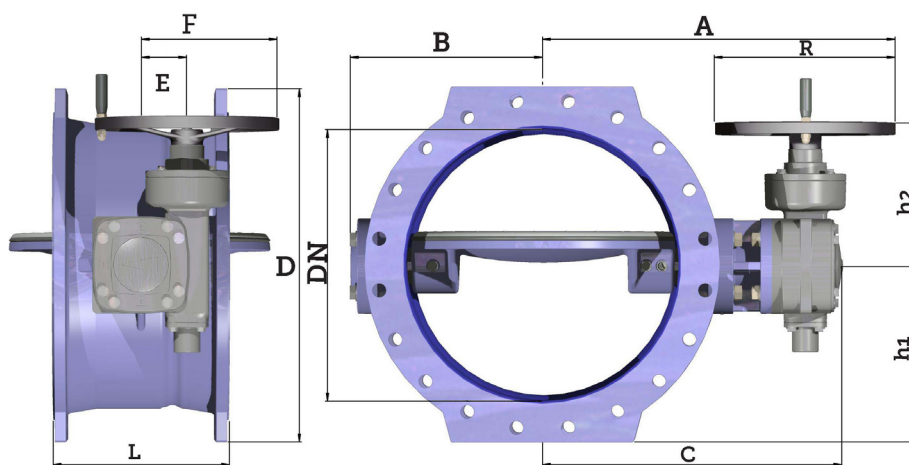
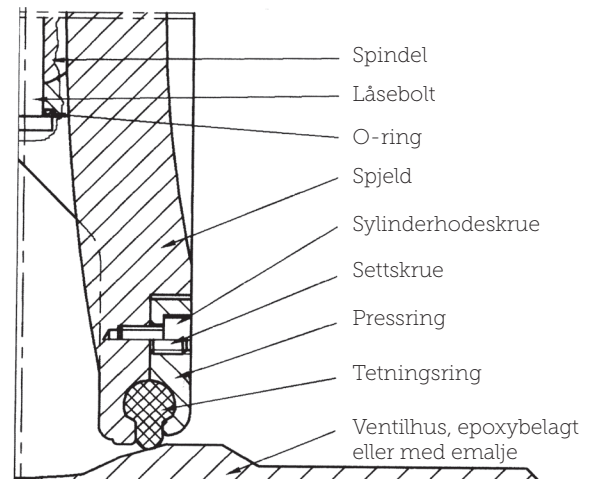
- Bruksområde: Drikkevann
- Meget robust konstruksjon
- Justerbar pressring
- Forberedt for direkte montering av aktuator
- Dobbel eksentrisk opplagret spjeld
- Kan monteres som endeventil, trykkside valgfritt
- Stillingsindikator



S-3500

Teknisk beskrivelse

- Godkjenninger: DVGW (G)
- Byggelengde: GR14 i henhold til DIN EN 558, DIN 593
- Trykkklasse: se tabeller
- Flenser: PN 10/16
- Temperaturgrense: 50°
- Prøvetrykk åpen ventil:
for PN 10 : 150 - 1400 15 bar
for PN 16 : 150 - 1400 24 bar
- Prøvetrykk lukket ventil:
for PN 10 : 150 - 1400 PN + 5
for PN 16: 150 - 1400 PN + 5
- Overflatebehandling: Epoxy GSK godkjent
- Produktfarge: SKYBLUE, RAL 5015
- Setering: EPDM-gummi
- Gir: Giret er forberedt for montering av aktuator



Ulefos AS påtar seg ikke ansvar for eventuelle feil i sine datablader, brosjyrer eller annet trykket materiale. Ulefos AS forbeholder seg rett til konstruksjonsendringer av sine produkter uten forvarsel. Dette gjelder også produkter som inngår i allerede definerte ordre under forutsetning av at avtalte spesifikasjoner ikke endres. Samtlige varemerker i dette materialet er respektive firma sin eiendom.

Spjeldventil med Gir og ratt

Serienr. 02-01

PN 10

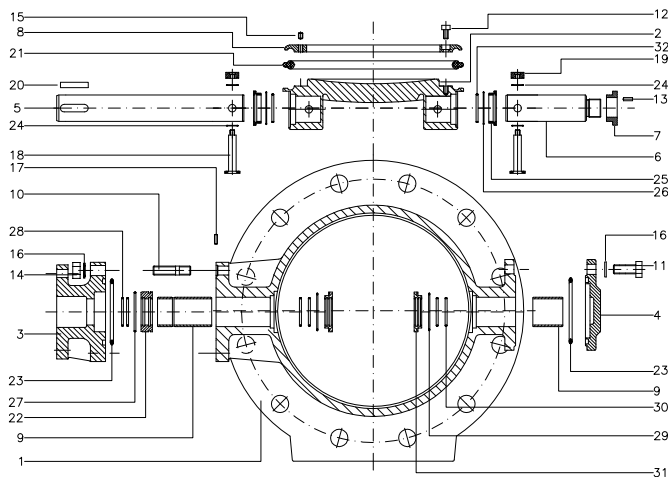
NRF nr	Esco art nr.	DN	A	B	C	D	E	F	h ₁	h ₂	L	R	Antall omdreinger	Ca.vekt i kg
	0035000150	150	380	152	305	285	50	175	142	151	210	200	12-13	40
5523842	0035000200	200	380	180	320	340	50	150	170	145	230	200	12-13	55
5523843	0035000250	250	445	210	378	400	63	190	200	183	250	250	12-13	95
5523844	0035000300	300	520	235	425	455	80	240	230	186	270	315	12-13	125
5523845	0035000350	350	545	270	453	505	80	240	255	186	290	315	13-14	145
5523846	0035000400	400	655	295	538	565	80	280	285	195	310	400	13-14	195
	0035000450	450	675	340	540	615	80	280	310	195	330	400	13-14	230
5523847	0035000500	500	700	365	565	670	80	280	335	195	350	400	13-14	265
5523848	0035000600	600	780	430	665	780	100	300	390	325	390	400	30-32	360
5523849	0035000700	700	800	530	690	895	125	325	450	330	430	400	30-32	585
5523851	0035000800	800	855	585	745	1015	125	325	510	330	470	400	30-32	738
5523852	0035000900	900	955	665	860	1115	160	360	560	400	510	400	50-55	995
5523853	0035001000	1000	1005	715	910	1230	160	360	620	400	550	400	50-55	1285
5523854	0035001200	1200	1190	865	1115	1455	200	400	730	485	630	400	108-110	2120
	0035001400	1400	1355	965	1255	1675	250	500	840	550	710	500	100-105	2850

PN 16

NRF nr.	Esco art nr.	DN	A	B	C	D	E	F	h ₁	h ₂	L	R	Antall omdreinger	Ca.vekt i kg
	0035000150	150	380	152	305	285	50	175	142	151	210	200	12-13	40
5523863	0035000201	200	380	180	320	340	50	150	170	145	230	200	12-13	55
5523864	0035000251	250	445	210	378	400	63	190	200	183	250	250	12-13	95
5523865	0035000301	300	520	235	425	455	80	240	230	195	270	315	12-13	125
5523866	0035000351	350	545	270	453	520	80	240	260	195	290	315	13-14	150
5523867	0035000401	400	655	295	538	580	80	280	290	325	310	400	13-14	200
	0035000451	450	675	340	540	640	100	300	320	325	330	400	30-32	240
5523868	0035000501	500	735	385	623	715	100	300	360	325	350	400	30-32	310
	0035000601	600	765	475	655	840	125	325	420	330	390	400	30-32	410
	0035000701	700	800	530	690	910	125	325	455	330	430	400	50-55	635
	0035000801	800	855	585	745	1025	125	325	515	330	470	400	50-55	850
	0035000901	900	955	665	860	1125	160	560	565	400	510	400	50-55	1100
	0035001001	1000	1040	715	965	1255	200	600	630	485	550	400	108-110	1685
	0035001201	1200	1255	865	1155	1485	250	750	745	550	630	500	100-105	2560
	0035001401	1400	1322	965	1282	1685	310	515	845	746	710	500	210-215	3350

Spjeldventil med Gir og ratt

Serienr. 09-08



Pos	Benevnelse	Materiale
1	Ventilhus	GGG (EN-JS 1030)
2	Spjeld	GGG (EN-JS 1030)
3	Adapterflens	GGG (EN-JS 1030)
4	Deksel	GGG (EN-JS 1030)
5	Spindel	Rustfritt stål (1.4021)
6	Spindel	Rustfritt stål (1.4301)
7	Justeringsmutter	Rustfritt stål (1.4021)
8	Pressring	Rustfritt stål (1.4301)
9	Bærelager	Stål med bronse og PTFE
10	Pinneskrue	Rustfritt stål (A2-70)

Pos	Benevnelse	Materiale
11	Sekskantskrue	Rustfritt stål (A2-70)
12	Sylinderhodeskrue	Rustfritt stål (A2-70)
13	Riflet styrepinne	Rustfritt stål (A2-70)
14	Mutter	Rustfritt stål (A2-70)
15	Settskrue	Rustfritt stål (A2)
16	Skive	Rustfritt stål (A2-70)
17	Riflet styrepinne	Rustfritt stål (A2-70)
18	Låsebolt	Rustfritt stål (1.4021)
19	Mutter for låsebolt	Rustfritt stål (1.4021)
20	Krysskile	Stål (1.0037)
21	Profilert tetningsring	EPDM (KTW-W270)
22	Låsering	Messing
23	O-ring	EPDM (KTW-W270)
24	O-ring	EPDM (KTW-W270)
25*	Tetteforing	Messing
26*	O-ring	EPDM (KTW-W270)
27	O-ring	EPDM (KTW-W270)
28	O-ring	EPDM (KTW-W270)
29*	O-ring	EPDM (KTW-W270)
30*	O-ring	EPDM (KTW-W270)
31*	Tetteforing	Messing
32*	O-ring	EPDM (KTW-W270)

*For DN 150, 200 og DN 250 brukes profilerte spindel tetninger istedenfor disse komponentene

Tilleggsutstyr og andre varianter

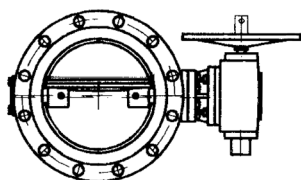
Tilleggsutstyr:

Ventilen kan leveres med hydraulisk, pneumatisk eller elektrisk aktuator, samt teleskopisk spindel forlenger med gateboks.

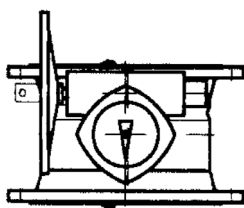
Andre varianter:

S-3510 KEULAHÜTTE Spjeldventil med innvendig emaljé

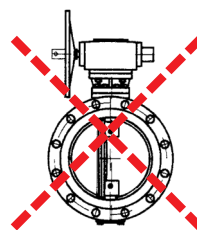
Monteringsmuligheter



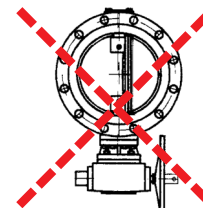
Anbefales



Mulig



Anbefales ikke



Anbefales ikke