

DOROT lufteventil avløp

Serienr. 09-16

Bruksområde og spesielle egenskaper

- Bruksområde: Avløp

TEKNISK BESKRIVELSE

Ventilen DAV-WP er designet for effektivt utslipp og inntak av luft fra/til avløpssystemer under trykk, der luft eller gasser kan forringe systemets funksjon. Ventilens koniske og langstrakte design minimerer muligheten for at faste stoffer eller fett/oljer tetter utløpet eller får mekanismen til å feile og slutte å fungere.

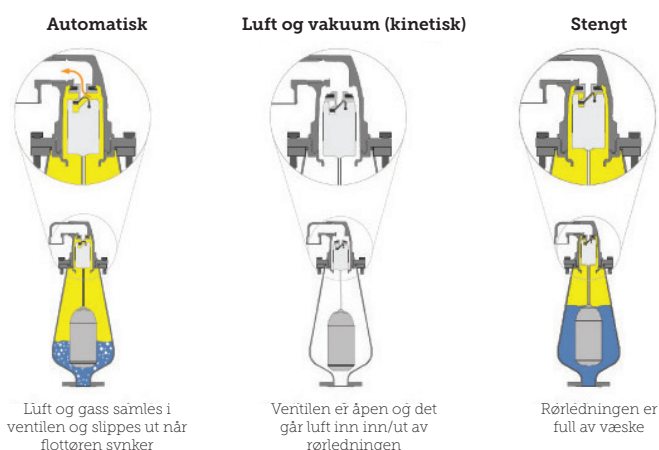
For enkelt vedlikehold er ventilen utstyrt med en 3/4" dreneringsventil for periodisk utspyling av sedimenter, fett og faste stoffer.



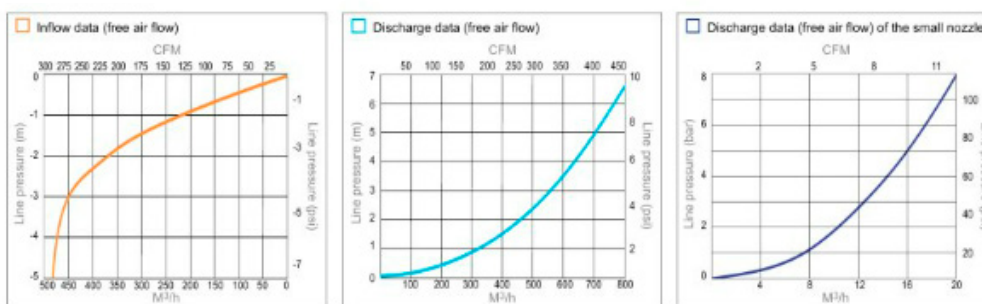
FUNKSJONER

- Utslipp av luft ved stor hastighet under oppfylling av ledningsnettet.
- Innføring av store mengder luft til systemet når ledningen dreneres, dermed opprettholdes atmosfærisk trykk i rørledningen, og hindrer mulig kollaps og kavitasjonsskader på rørledningen.
- Slipper ut oppsamlet luft og gasser fra rørledningen under drift med normalt ledningstrykk.

VIRKEMÅTE



KAPASITETSDIAGRAM



DOROT lufteventil avløp

Serienr. 09-16

REFERANSER OG DIMENSJONER

Tilkoblinger:

ISO flenser fra DN 50 - DN150
BSP gjenger for 2"

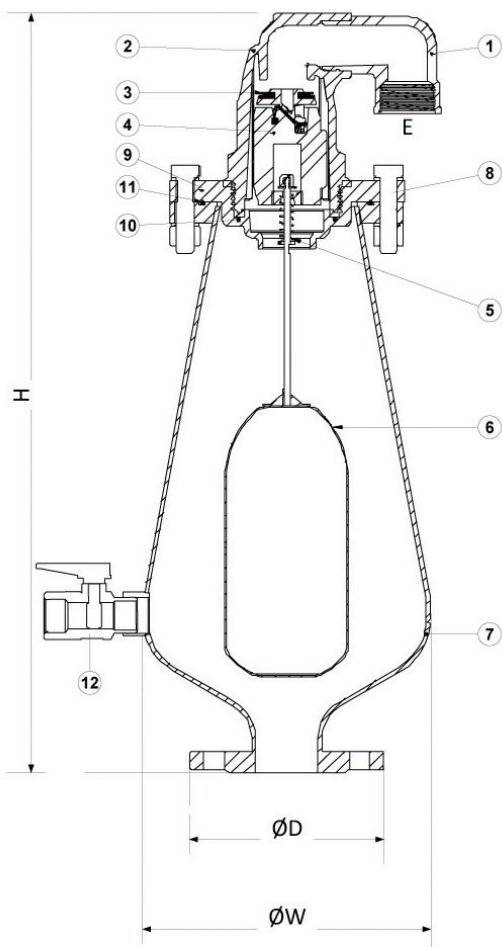
Arbeidstrykk:

0,2 - 16 bar

Ventil	2"	DN50	DN80	DN100	DN150
H	657 mm	657 mm	657 mm	657 mm	657 mm
ØW	245 mm	245 mm	245 mm	245 mm	245 mm
ØD	-	165 mm	200 mm	220 mm	280 mm
Automatisk åpningsareal	12,85 mm ²	12,85 mm ²	12,85 mm ²	12,85 mm ²	12,85 mm ²
Kinetisk åpningsareal	855 mm ²	855 mm ²	855 mm ²	855 mm ²	855 mm ²
Dreneringsventil	3/4"	3/4"	3/4"	3/4"	3/4"
Vekt	12,5 kg	12,2 kg	15 kg	18 kg	22 kg
Ulefos nr.	14070950	14070050	14070080	14070100	14070150
NRF.nr	5635567*	5635568	5635569	5635571	5635572

MATERIALSPESIFIKASJON

* på forespørsel



Pos	Betegnelse	Materialer
1	Albue	Polypropylen
2	Deksel	Glassfiberarmert nylon
3	Tetning	EPDM
4	Toppflottør	Polypropylen
5	Fjær	Stål ss302
6	Hovedflottør	Syrefast stål 316
7	Hus	Stål ST-37
8	Bolt	Syrefast stål 316
9	Festeplate	PA
10	O-ring	NBR
11	O-ring	NBR
12	Kuleventil	Syrefast stål 316

rosjyrer eller annet trykket materiale. Ulefos AS forbeholder seg rett til konstruksjonsendringer av sine produkter uten å gjøre dette kjent på forhånd. Samtlige varemærker i dette materialet er respektive