

453 Tilbakeslagssikringsventil, væskeklasse 2, beskyttelsesmodul EA, Anti forurensning ihht NF EN 13949 EN1717

Serienr. 09-29

Bruksområde og spesielle egenskaper

- Bruksområde: Drikkevann, vanddistribusjon, beskyttelse av drikkevannsnettverk.
- Tetter ved både høye og lave trykk
- Inspeksjonslukke for å sjekke og erstatte innerdeler uten å demontere ventilen
- Utskifbart "closing kit" uten å bruke spesialverktøy
- 2 borede uttak med test uttak 1/2 (unntatt på DN 40/50:1/4")
- 1 uttak med tappeplug 1/2" unntatt dn 40/50: 1/4")
- Opererer i alle posisjoner



Tilbakeslagsventil DN200
EA453 klasse 2 EN13959

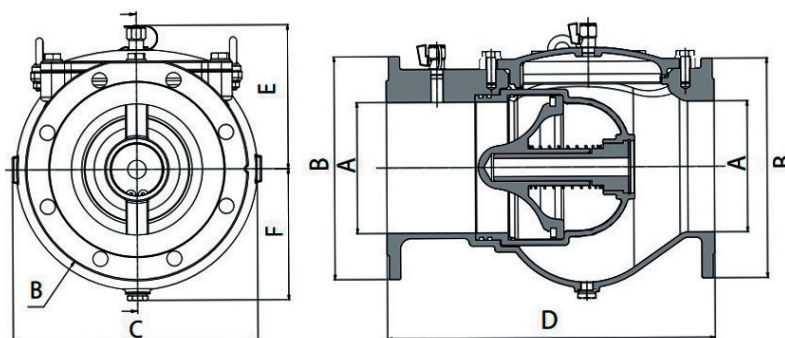
Teknisk beskrivelse

- Flenseanslutning: Se tabell nedenfor
- Flenser : EN 1092-1 og EN 1092-2
- Arbeidstrykk: Se tabell
- Maksimum arbeidstemperatur: 65°C
- Godkjenninger: ACS (Frankrike), NF, BELAQUA, Belgaqua ,CE, KIWA
- Internasjonale konstruksjonsstandarder: EN 1717 – NF EN 1279
Flenser ihht. EN 1092-2
- Anti forurensning ihht NF EN 13949 EN1717

Referanser, dimensjoner

DN mm	NRF nr.	Arbeids-trykk	Flense boring	B	C	D	E	F	Vekt
40/50	5543079	16	10/16	165	-	200	113	80	8
80	5543084	16	10/16	200	-	260	131	98	15
100	5543086	16	10/16	222	-	300	141	115	21
150	5543091	16	10/16	285	-	400	197	144	42
200	5543093	10	10	340	380	500	220	200	65
250	5543095	10	10	400	438	600	256	235	94

For å sikre rett funksjon er det anbefalt at ventilene testes og vedlikeholdes regelmessig

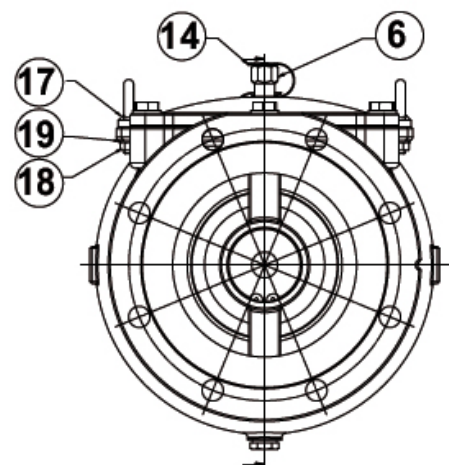
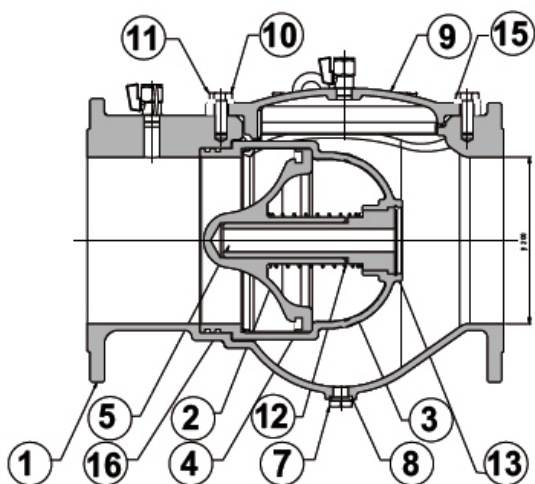


Ulefos AS påtar seg ikke ansvar for eventuelle feil i sine datablader, brosjyrer eller annet trykket materiale. Ulefos AS forbeholder seg rett til konstruksjonsendringer av sine produkter uten forvarsel. Dette gjelder også produkter som inngår i allerede definerte ordre under forutsetning av at avtalte spesifikasjoner ikke endres. Samtlige varemerker i dette materialet er respektive firma sin eiendom.

453 Tilbakeslagsventil, væskeklasse 2, beskyttelsesmodul EA, Anti forurensning iht NF EN 13949 EN1717

Serienr. 09-29

Pos	Detalj	Materialer	
1	Hus	Støpejern/epoxy	EN 1563-EN-GJS-400-15
2	Kjegle	Messing (DN50-DN150)	EN12165 CuZn35Pb1.5AlAs-H060
		Bronse (DN200-250)	EN1982 CuSn5Zn5Pb2-C GS
3	Sete	Rustfritt stål	EN10213 GX5CrNi19-10+AT
4	Pakning	EPDM	
5	Spindel	Messing(Ø50 at 150)	EN12165 CuZn35Pb1.5AlAs-H060
		Messing Ø200	EN12164 CW625N R350mini 4MS
		Messing Ø250	EN1982 CuZn39Pb1Al-C GM
6	Ventil	Messing Ø50	EN12165 CW602N H070 DIN50930
		Messing (Ø65 at 250)	EN 12165-CuZn36Pb2As-H070
7	Plugg	Messing	EN12164 CW617N R360 mini 4MS
8	O-ring EPDM		
9	Deksel	Støpejern/epoxy	EN 1563-EN-GJS-400-15
10	Skrue	Rustfritt stål	EN10088-3 X5CrNi18-10
11	Underlagsskive	Rustfritt stål	EN10088-3 X5CrNi18-10
12	Fjær	Rustfritt stål	EN10270-3 X10CrNi18-8
13	Låserring	Rustfritt stål	EN10088-3 X5CrNi18-10
14	Deksel	PE	Polyethylene
15	O-ring	EPDM	
16			
17	Løftering	Stål (Ø150-250)	EN 10025-S235JR
18	Mutter	Rustfritt stål (Ø150-250)	EN10088-3 X5CrNi18-10
19	Underlagsskive	Rustfritt stål (Ø150-250)	EN10088-3 X5CrNi18-10



453 Tilbakeslagsventil, væskeklasse 2, beskyttelsesmodul EA,

Serienr. 09-29

Installasjon og vedlikehold

- I samsvar med standard for anti-forurensing og hygieneforskrifter, må bruker oppfylle følgende krav:
 - informere om at en har til hensikt å utføre installasjon, 2 måneder før arbeidet utføres
 - informere om at en tar denne i bruk
 - årlig funksjonstest (vedlikehold), inkludert tilbehør som er del av beskyttelsesutstyret; informere om resultatene til helsemyndighetene
- I tilfelle det er en avgrensning like før tilbakestrømningssikringen, er det nødvendig å montere en tilbakeslagsventil mellom avgrensningen og tilbakestrømningssikringen.
- Manøvrer alltid oppstrøms ventil langsomt.
- Veiledning for installasjon:
 - det må være full tilgang for service og vedlikehold
 - den må ikke monteres neddykket eller slik at den kan bli stående under vann
 - slipp ut all luft fra installasjonen (ikke-forurenset atmosfære)
 - tømmeventilen må være stor nok for den aktuelle tømmemengden
 - den må beskyttes mot frost og ekstreme temperaturer
 - den skal monteres horisontalt, med tømmeventilen pekende nedover. Uttakene for manometer gjør det enkelt å kontrollere installasjonen
 - den skal bare installeres når mengdene ved mulige tilbakeslag ikke er større enn tømmekapasiteten

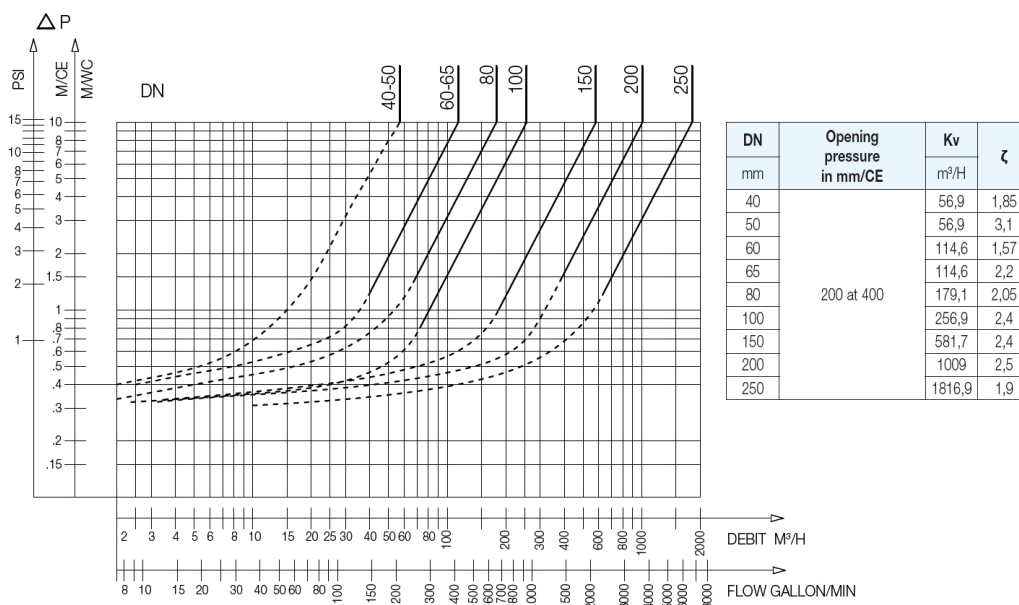
Spesifikasjoner for installasjon – den riktige installasjon krever:

- Direkte oppstrøms: stoppeventil + filter (med spylemulighet)
- Direkte nedstrøms: stoppeventil

(Se teknisk manual levert med tilbakestrømningssikringen)

Beskyttelse ved tilkoblingspunktet til offentlig drikkevannssystem

Trykktapsdiagram



EA 453 - Headloss chart