

S-1440-3 Mellomring med Esco lock

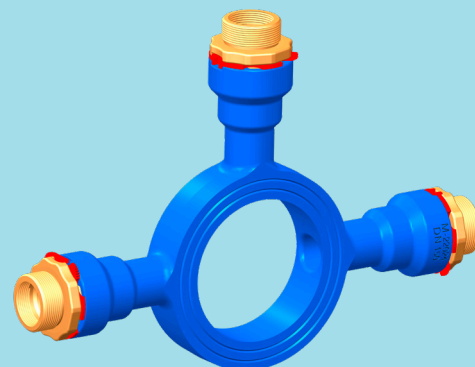
Serienr. 11-02/3

Bruksområde og spesielle egenskaper

- Bruksområde: Drikkevann
- Mellomring med 3 uttak, for ulike formål
- Spennes inn mellom to flenser

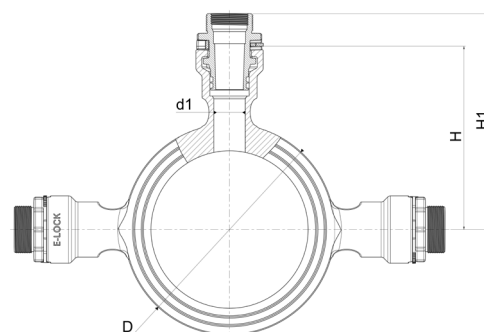
Esco Lock er en bajonettløsning hvor uttaket er 100 % dekket med epoxy og ingen gjenger i støpegods. Overgang i avsinkningsbestandig, sjøvannsbestandig messing. 2" utv. og 1.1/2" innvendige rørgjenger.

Ved bruk av mellomring i kombinasjon med reduksjonsflens må mellomring IKKE plasseres på reduksjonssiden.



Teknisk beskrivelse

- Trykkklasse: PN 16
- Temperaturgrense: 50°C
- Byggelengde: Se tabell
- Overflatebelegg: Epoxy, tykkelse minimum 250 µm
Epoxybelegg i henhold til DIN 3476 og DIN 30677-2
Farge: Blå, RAL 5017.
- GSK standard: RAL - GZ 662
- Materiale Esco Lock: Avsinkningsbestandig messing



Referanser, dimensjoner

S-1440-3 Mellomring påmontert Esco Lock 2 " utv. 1 1/2" innvendige rørgjenger

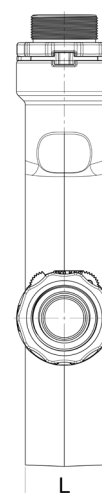
NRF nr.	DN mm	D mm	d 1 mm	H mm	H1 mm	L mm	Vekt kg	Ulefos nr.
5635521	100	158	36	187	227	50	9,5	14403100
5635522	150	212	36	220	260	50	10,0	14403150
5635523	200	268	36	233	273	70	20,0	14403200
5635524	250	320	36	235	275	84	26,4	14403250
5635525	300	370	36	263	303	84	29,7	14403300



For reduksjon fra 1 1/2" til 1 1/4" art nr. 1001021504032
For reduksjon fra 1 1/4" til 1" art nr. 1001021503225

Mellomringer med ESCO Lock kan i enkelte tilfeller ikke monteres direkte på flensekryss eller Flense-T.

Ta kontakt med ordre@ulefos.com, for å avklare løsning hvis det er ønskelig å plassere mellomring med ESCO Lock direkte på flensekryss eller Flense-T.



Ulefos AS påtar seg ikke ansvar for eventuelle feil i sine datablader, brosjyrer eller annet trykket materiale. Ulefos AS forbeholder seg rett til konstruksjonsendringer av sine produkter uten forvarsel. Dette gjelder også produkter som inngår i allerede definerte ordre under forutsetning av at avtalte spesifikasjoner ikke endres. Samtlige varemerker i dette materialet er respektive firma sin eiendom.