

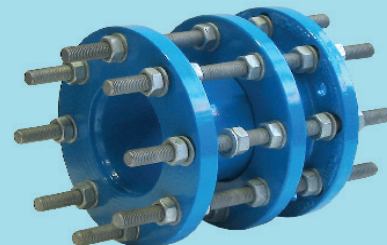
S-2600/S-2700 Innbyggingsstykke

PZ/F3

Serienr. 11-04

Bruksområde og spesielle egenskaper

- Bruksområde: Drikkevann
- Regulerbar lengde i begge retninger



Teknisk beskrivelse

- Trykkklasse: Se tabeller
- Maks arbeidstemperatur: 50°C
- Byggelengde: Se tabell
- Overflatebehandling: Epoxy minimum 250 µm

Materialspesifikasjon

- Hus: GGG50, EN10025
- Ytterrør, innerrør og gland: Stål
- Pakning: EPDM- EN681
- Bolter: Varmgalvanisert. Kan også leveres med A4 på forespørsel.

Referanser, dimensjoner

S-2600-4 PN10/16 tom DN 150, DN 200 og oppover PN 10, varmgalvaniserte bolter

NRF nr.	DN mm	Flense-boring	L1* mm	+/- V mm	Bolt str.	L mm	Ant. bolter	Vekt kg
5542226	50	PN10/16	180	20	M16	280	4	11
5542229	65	PN10/16	180	20	M16	280	4	15
5542233	80	PN10/16	200	20	M16	310	8	17
5542236	100	PN10/16	200	20	M16	310	8	19
5542239	125	PN10/16	200	20	M16	310	8	23
5542243	150	PN10/16	200	20	M20	340	8	30
5542249	200	PN10	220	25	M20	340	8	40
5542253	250	PN10	220	25	M20	360	12	54
5542256	300	PN10	220	25	M20	360	12	62
5542259	350	PN10	230	25	M20	360	16	89
5542263	400	PN10	230	25	M24	370	16	113
5542269	500	PN10	260	25	M24	390	20	146
5544273	600	PN10	260	25	M27	410	20	184
5542276	700	PN10	260	25	M27	410	24	226
5542279	800	PN10	290	25	M30	460	24	308
5572283	900	PN10	290	25	M30	460	28	350

*L1 = total lengde i midt posisjon

Ulefos AS påtar seg ikke ansvar for eventuelle feil i sine datablader, brosjyrer eller annet trykket materiale. Ulefos AS forbeholder seg rett til konstruksjonsendringer av sine produkter uten forvarsel. Dette gjelder også produkter som inngår i allerede definerte ordre under forutsetning av at avtalte spesifikasjoner ikke endres. Samtlige varemerker i dette materialet er respektive firma sin eiendom.

S-2600/S-2700 Innbyggingsstykke

PZ/F3

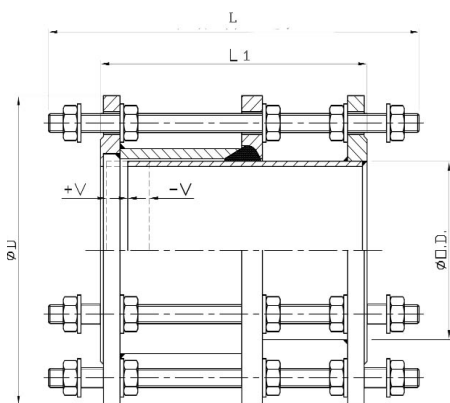
Serienr. 02-01

Referanser

S-2700-4 PN16, valmgalvaniserte bolter

NRF nr.	DN mm	Flenseboring	L1*	+/- V mm	Bolt str.	L mm	Ant. bolter	Vekt kg	Ulefos.nr
	200	PN16	220	25	M20	340	12	44	27004200
	250	PN16	230	25	M24	370	12	63	27004250
	300	PN16	250	25	M24	410	12	76	27004300
	350	PN16	260	25	M24	410	16	107	27004350
	400	PN16	270	25	M27	430	16	137	27004400
	500	PN16	280	25	M30	460	20	212	27004450
	600	PN16	300	25	M33	480	20	288	27004500
	700	PN16	300	25	M33	480	24	302	27004600
	800	PN16	320	25	M36	520	24	399	27004700
	900	PN16	320	25	M36	520	28	463	27004800
5542386	1000	PN16	325	25	M39	550	28	600	27004900

*L1 = total lengde i midt posisjon



Ulefos AS påtar seg ikke ansvar for eventuelle feil i sine datablader, brosjyrer eller annet trykket materiale. Ulefos AS forbeholder seg rett til konstruksjonsendringer av sine produkter uten forvarsel. Dette gjelder også produkter som inngår i allerede definerte ordre under forutsetning av at avtalte spesifikasjoner ikke endres. Samtlige varemerker i dette materialet er respektive firma sin eiendom.

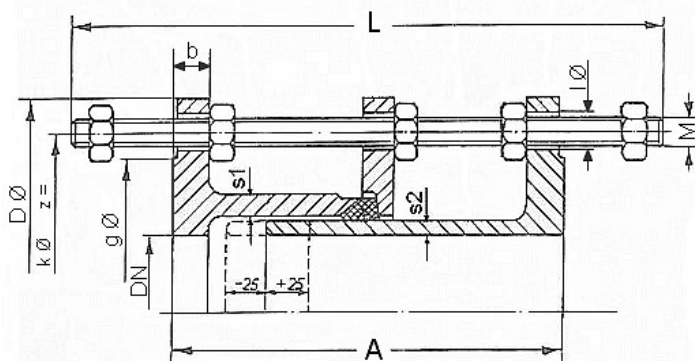
S-2600/S-2700 Innbyggingsstykke

PZ/F3

Serienr. 02-01

Referanser

DN	PN 25								Profil
	kg	A	Dø	b	L	M	kø	z	
50	12	200	165	20	330	16	125	4	P 1
65	17	200	185	22	330	16	145	8	P 1
80	20	210	200	24	330	16	160	8	P 1
100	29	220	235	24	360	20	190	8	P 2
125	39	220	270	26	370	24	220	8	P 2
150	50	230	300	28	390	24	250	8	P 2
200	71	230	360	30	390	24	310	12	P 2
250	102	250	425	32	410	27	370	12	P 2
300	123	250	485	34	410	27	430	16	P 3
350	181	270	555	38	500	30	490	16	P 3
400	228	280	620	40	500	33	550	16	P 3
450	280	280	670	42	500	33	600	20	P 3
500	305	300	730	44	510	33	660	20	P 3
600	406	320	845	46	545	36	770	20	P 4
700	556	340	960	46	570	39	875	24	P 4
800	755	360	1085	50	620	45	990	24	P 4
900	865	380	1185	54	630	45	1090	28	P 4
1000	1205	400	1320	58	680	52	1210	28	P 4
1200	1612	450	1530	64	760	52	1420	32	P 5



Ulefos AS påtar seg ikke ansvar for eventuelle feil i sine datablader, brosjyrer eller annet trykket materiale. Ulefos AS forbeholder seg rett til konstruksjonsendringer av sine produkter uten forvarsel. Dette gjelder også produkter som inngår i allerede definerte ordre under forutsetning av at avtalte spesifikasjoner ikke endres. Samtlige varemerker i dette materialet er respektive firma sin eiendom.