

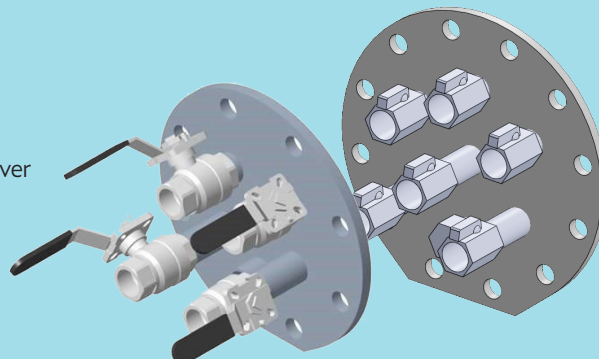
S-1446-1 Samleflens med CIM A4 kuleventiler

Serienr. 11-19

Bruksområde og spesielle egenskaper

Bruksområde: Drikkevann

- Tilkobling i kum med separate og merkede stikkledninger till hver driftsenhet, gir en unik oversikt
- Reduserer behovet for bruk av anboringsklammer
- Reduserer lekkasje og gjør lekkasjesøk enklere
- Gir en ryddig og driftsikker vannkum
- Rustfri samleflens

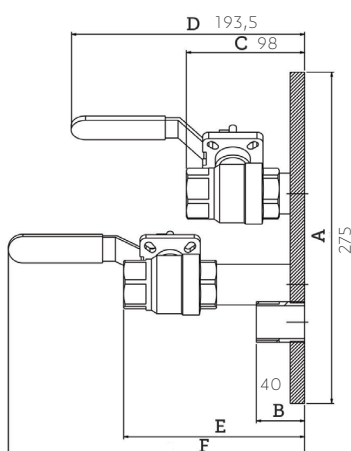


Teknisk beskrivelse

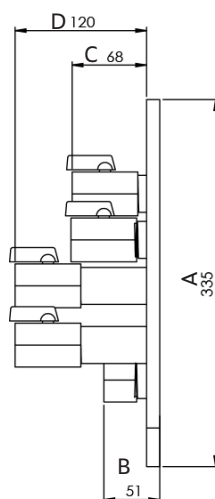
- Trykkklasse: PN16
- Temperaturgrense: 50°C
- Byggelengde: Se tabell
- Materiale samleflens: EN 10088-3.1.4404 (AISI 316)
- 12 mm tykk flens.
- Materiale kuleventiler DN 150: A4
- Materiale kuleventiler DN 200: A4 med miniventiler CIM
- Maks arbeidstemperatur: 70°, for ventil, eller ihht rørtypen som benyttes. For drikkevann: 20°C

1446 -1 Samleflens med CIM A4 kuleventiler

Ulefos art.nr	DN mm	Flense-boring	Kuleventiler CIM A4	A mm	B mm	C mm	D mm	E mm	F mm	Vekt kg	Ulefos Esco art.nr
14461150	150	PN10/16	4x32 mm utløp	275	40	98	193,5	150	245,5	14,6	4000014461150
14461200	200	PN10	6x32 mm utløp	335	51	68	120	NA	NA	9,5	4000014461200
14461201	200	PN16	6x32 mm utløp	335	51	68	120	NA	NA	9,5	4000014461201



4x32 mm utløp



6x32 mm utløp mini ventiler

Ulefos AS påtar seg ikke ansvar for eventuelle feil i sine datablader, brosjyrer eller annet trykket materiale. Ulefos AS forbeholder seg rett til konstruksjonsendringer av sine produkter uten forvarsel. Dette gjelder også produkter som inngår i allerede definerte ordre under forutsetning av at avtalte spesifikasjoner ikke endres. Samtlige varemerker i dette materialet er respektive firma sin eiendom.