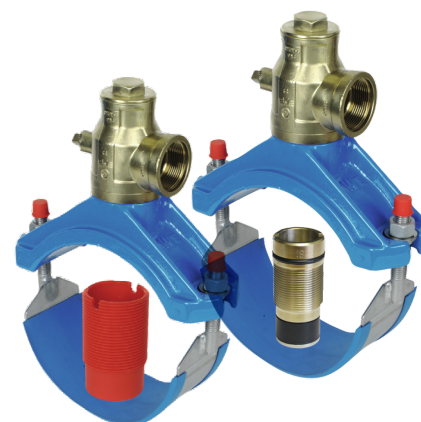


ANBORINGSKLAMMER EWE I FOR STØPEJERNSRØR, STÅL OG SEMENTRØR

Serienr. 14-01

Produktbeskrivelse

- Bruksområde: Vann
- For sement, stålrør og støpejernsrør
- Kuleanboringsklammer uten manøverventil
- DVGW godkjent, varmpresset messing
- DR kvalitet
- S-9155 med styringshylse i PP
- S-9157 med tettehylse i messing

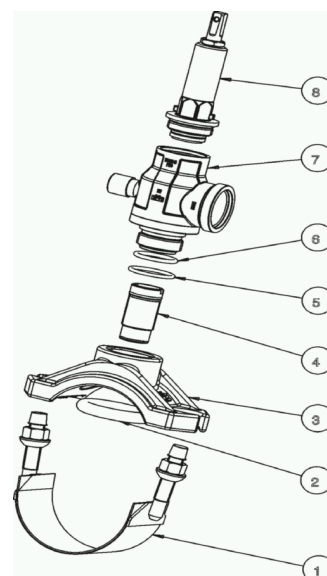


Teknisk beskrivelse

- Roterbar med 2 stk O-ringer i anslutningsdelen
- Kan dreies 45° til begge sider
- Integreert kuleventil med PTFE tetning.
- Betjeningskrue med stopper for fullt åpen og stengt
- Blindplugg i messing med DR-kvalitet -venstregjenget
- O-rings tetting
- Maks arbeidstemperatur 50°C
- Strammebånd i ss 316 med kappe av gummi inn mot røret
- Tiltrekningsmoment : 30 - 50 Nm

Materialspesifikasjon

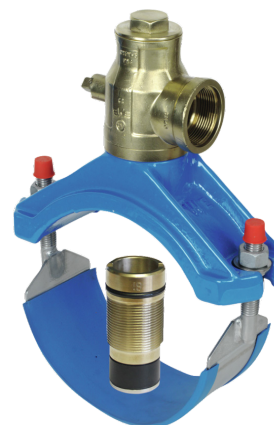
Pos	Detalj	Materialer
1	Strammebånd	Rustfritt stål med kappe av gummi
2	O-ring	NBR ABS 80/500
3	Klammer overdel	Seigjern
4	Hylse	Messing eller PP
5	O-ring	NBR
6	O-ring	NBR
7	Anslutningsdel	Messing CR kvalitet
8	Ventiloverdel	Messing CR kvalitet



9157, EWE Anboringsklammer, tetthylse i messing I

- S-9157 med tettehylse i messing
- Trykkklasse: PN16
- Anvendelsesområde: Spesielt egnet for rør med innvendig sementbelegg, men kan benyttes for alle rørtypene.
- Kuleanboringsklammer uten manøverventil
- DVGW godkjent, varmpresset messing
- DR kvalitet

NRF nr.	Serie	Dim	Ulefos ref.nr
2372665	S-9157	100x1 1/2	91571040
2372666		150x 1 1/2	91571540
2372667		200x 1 1/2	91572040
2372668		250x 1 1/2	91572540
2342669		300x 1 1/2	91573040



Ulefos AS påtar seg ikke ansvar for eventuelle feil i sine datablader, brosjyrer eller annet trykket materiale. Ulefos AS forbeholder seg rett til konstruksjonsendringer av sine produkter uten forvarsel. Dette gjelder også produkter som inngår i allerede definerte ordre under forutsetning av at avtalte spesifikasjoner ikke endres. Samtlige varemerker i dette materialet er respektive firma sin eiendom.

9155 EWE Anboringsklammer, styringshylse i PP

- S-9155 med styringshylse i PP
- Trykkklasse PN16
- Anvendelsesområde: Alle rørtyper som ikke trenger messinghylse
- Kuleanboringsklammer uten manøverventil
- DVGW godkjent, varmpresset messing
- DR kvalitet

NRF nr.	Serie	Dim	Ulefos ref.nr
2372661	S-9155	100x1 1/2	91551040
2372662		150x 1 1/2	91551540
2372663		200x 1 1/2	91552040
2372664		250x 1 1/2	91552540
2372659		300x 1 1/2	91553040

S-9155-0 Styringshylse i PP

Hylsen holder borehullet åpent og den hindrer at det danner seg belegg der. Den er meget effektiv og enkel å montere, også under trykk med det rette utstyret.

- For støpejernsrør
- Holder borehullet åpent
- For EWE anboringsverktøy
- Enkel montering under trykk
- Hylsen er av PP

Rød: 80 - 300 mm
Grå: 350 - 425 mm
Sort: 450 - 500 mm

NRF nr. 2372671
på forespørsel
på forespørsel

Ewe verktøy for for PP-hylse

Ulefos salgssart.nr. 91550001

S-9157- 0 Tettehylse i messing

Hylsen tetter borehullet direkte mot rørvæggen og hindrer gjengroing. Tettehylsen er spesielt beregnet på rør med innvendig sementbelegg, men kan brukes på alle typer rør. Med tettehylsen er det ikke lenger nødvendig å fjerne utvendig korrosjonsbeskyttelse og etterisolere. Den hindrer også at korrosjonsbeskyttelsen blir ødelagt.

- For rør av duktilt støpejern med innvendig sementforing og utvendig korrosjonsbeskyttelse
- For glassfiber forsterket GUP-rør
- For PE-belagte rør og eternitrør
- Perfekt tetning av borehull mot hovedrøret
- Enkel montering under trykk

50 - 300 mm L= 52 mm
350 - 500 mm L= 60 mm

NRF nr. 2372672
på forespørsel

Ewe verktøy for messinghylse

NRF nr. 2372675

Ewe aluminiums koffert for messing verktøy : Artikkel nr. 91550011

