

Ulefos Esco sluseventiler AQ1

Serienr. 20-02

Bruksområde og spesielle egenskaper

- Bruksområde: Drikkevann
- Leveres standard med AISI 420 spindel. Kan også leveres med Duplex 22Cr eller AISI 316 spindel.
- Sluse i syrefast stål AISI 316
- Tetningsinnsats i TPR - (termoplastisk gummi)
- Doble o-ringer.



Teknisk beskrivelse

- Trykklasser: PN16
- Høyrelukkende. Kan også leveres venstrelukkende
- Standardboring PN10/16 (EN 1092-2)
- Designstandard iht: EN 1171, EN 12516-3, ISO 7259, EN 1074-1 og 2,
- Maks arbeidstemperatur: 50°C
- For drikkevann 20°C
- Prøvetrykk: Åpen ventil, 24 bar. Lukket ventil, 21 bar
- Dekseltilkobling: Sylinderhodeskruer isolerte med voks
- Spindel: Ikke-stigende med konisk firkant. I henhold til DIN 87303
- Dekseltilkobling: Sylinderhodeskruer isolerte med voks
- Spindel: Ikke-stigende med konisk firkant. I henhold til DIN 87303
- Overflatebelegg: Epoxy, tykkelse minimum 250 µm
- Epoxybelegg i henhold til DIN 3476 og DIN 30677-2.
- GSK standard: RAL - GZ 662
- Farge: Blå, RAL 5017

Sluseventil



Sluseventil med serviceventil



Sluseventil med reduksjon og serviceventil.



Sluseventil med flenseøkning og serviceventil

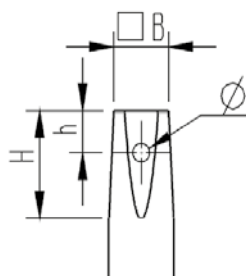


Referanser, dimensjoner

Spindeltopp:

DN	B	H	h	d
65	17,3	38	17	7
80	17,3	38	17	7
100	19,3	38	17	7
150	19,3	38	17	7
200	24,3	49	18,5	8

DN mm	Service-uttak flenser
65	3/4"
80	3/4"
100	3/4"
150	1"
200	1"



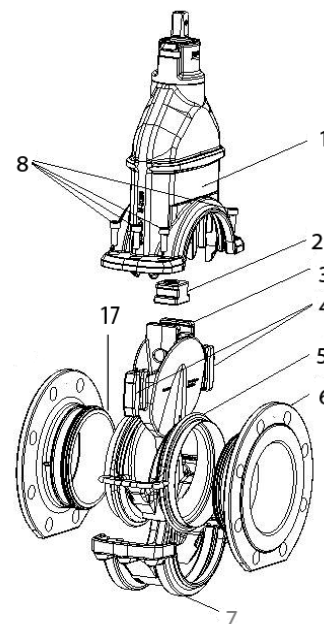
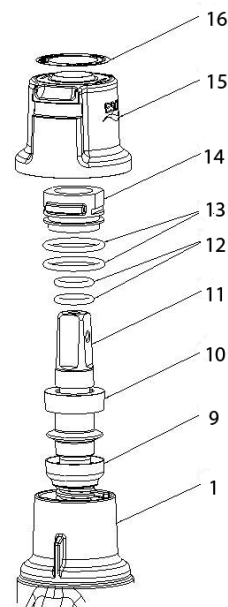
Ulefos AS påtar seg ikke ansvar for eventuelle feil i sine datablader, brosjyrer eller annet trykket materiale. Ulefos AS forbeholder seg rett til konstruksjonsendringer av sine produkter uten forvarsel. Dette gjelder også produkter som inngår i allerede definerte ordre under forutsetning av at avtalte spesifikasjoner ikke endres. Samtlige varemerker i dette materialet er respektive firma sin eiendom.

Ulefos Esco sluseventiler AQ1

Serienr. 02-01

Materialspesifikasjon

Pos	Detalj	Materiale
1	Ventilhus	EN 1563-GJS 500-7
2	Spindelmutter	Avsinksingsbestandig messing CW511L (Alt. AISI 904L for Duplex)
3	Sluse	AISI 316
4	Glidebrikker	POM
5	Tetningsinnsats	TPR - Termoplastisk Gummi
6	Flens	EN 1563-GJS 500-7
7	Bunndeksel	EN 1563-GJS 500-7
8	Bolter	St 8.8 DIN912
9	Nedre glidelager	POM
10	Øvre glidelager	POM
11	Spindel*	AISI 420 (Alternativt AISI 316 eller Duplex 22 CR (EN 1.4462)
12	O-ringer	EPDM
13	O-ringer	EPDM
14	Pakningsholder	Avsinksingsbestandig messing CW511L (alt AISI 904L for Duplex)
15	Plast topp	PP
16	Klistremerke	Blå for HL , rød for VL
17	O-ring	EPDM



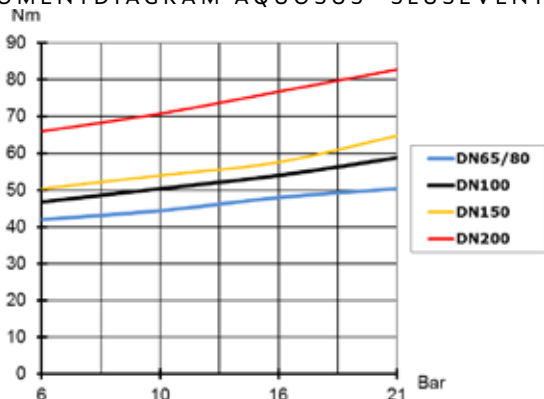
TILGJENGELIG SPINDELKVALITET

- STANDARD AISI420
- SPINDEL I SYREFAST MATERIALE AISI316
- DUPLEX 22 CR SPINDEL

Karakteristikk

DN	Antall omdreiningar	Maks. tillatt manøvermoment	Normalt manøvermoment
65	18	150 Nm	25 - 40 Nm
80	18	150 Nm	25 - 40 Nm
100	21	150 Nm	40 - 50 Nm
150	32	225 Nm	45 - 55 Nm
200	41	300 Nm	50 - 60 Nm

MOMENTDIAGRAM AQUOSUS® SLUSEVENTIL



erienr. 02-01

SPINDELKVALITET

Spindel leveres standard i rustfritt stål AISI 420. Men kan også leveres i syrefast materiale AISI 316 eller Duplex 22 Cr.

Ulefos Esco sluseventiler AQ1

Serienr. 02-01

AQ-701-111-00 Sluseventil HL DIN F4 Kort byggelengde.

DN mm	Flense-boring	H mm	L mm	Vekt kg	Ulefos nr.	NRF nr.
65	PN10/16	297	170	16,5	4701 111 00 065 0	5505658
80	PN10/16	297	180	17,2	4701 111 00 080 0	5505659
100	PN10/16	331	190	21,6	4701 111 00 100 0	5505662
125	PN10/16	418	200	32,5	4701 111 00 125 0	5505663
150	PN10/16	418	210	33,6	4701 111 00 150 0	5505664
200	PN10	573	230	54,2	4701 111 00 200 0	5505665
200	PN16	573	230	54,2	4701 111 00 201 0	5505666



AQ-701-211-00 Sluseventil VL DIN F4 Kort byggelengde.

DN mm	Flense-boring	H mm	L mm	Vekt kg	Ulefos nr.	NRF nr.
65	PN10/16	297	170	16,5	4701 211 00 065 0	5505672
80	PN10/16	297	180	17,2	4701 211 00 080 0	5505673
100	PN10/16	331	190	21,6	4701 211 00 100 0	5505675
125	PN10/16	418	200	32,5	4701 211 00 125 0	5505676
150	PN10/16	418	210	33,6	4701 211 00 150 0	5505677
200	PN10	573	230	54,2	4701 211 00 200 0	5505678
200	PN16	573	230	54,2	4701 211 00 201 0	5505679

AQ-701-111-40 Sluseventil med serviceventil HL

DN mm	Flense-boring	H mm	L mm	Vekt kg	Ulefos nr.	NRF nr.
80	PN10/16	297	180	17,6	4701 111 40 080 0	5505685
100	PN10/16	331	190	21,8	4701 111 40 100 0	5505687
150	PN10/16	418	220	34,1	4701 111 40 150 0	5505689
200	PN10	573	251	55,4	4701 111 40 200 0	5505691
200	PN16	573	251	55,4	4701 111 40 201 0	5505692



AQ-701-211-40 Sluseventil med serviceventil VL

DN mm	Flense-boring	H mm	L mm	Vekt kg	Ulefos nr.	NRF nr.
80	PN10/16	297	180	17,6	4701 211 40 080 0	5505686
100	PN10/16	331	190	21,8	4701 211 40 100 0	5505699
150	PN10/16	418	220	34,1	4701 211 40 150 0	5505702
200	PN10	573	251	55,4	4701 211 40 200 0	5505703
200	PN16	573	251	55,4	4701 111 40 201 0	5505704

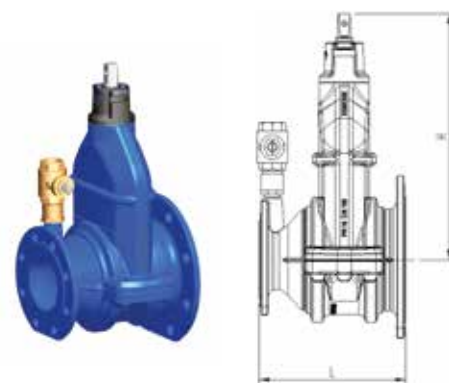
Ulefos Esco sluseventiler AQ1

Serienr. 02-01

AQ-701-111-4 Sluseventil med reduksjon og serviceventil HL

DN mm	Flenseboring	H mm	L mm	Vekt kg	Ulefos nr.	NRF nr.
100 x 65	PN10/16	331	220	19,7	4701 111 53 100 0	
100 x 80	PN10/16	331	220	20,0	4701 111 42 100 0	5505708
150 x 65	PN10/16	418	251	32,0	4701 111 54 150 0	
150 x 80	PN10/16	418	251	32,9	4701 111 55 150 0	5505709
150 x 100	PN10/16	418	251	33,2	4701 111 43 150 0	5505711
150 x 125	PN10/16	418	251	33,9	4701 111 56 150 0	
200 x 100	PN10	573	280	52,7	4701 111 45 200 0	5505713
200 x 125	PN10	573	280	53,0	4701 111 59 200 0	
200 x 150	PN10	573	280	54,2	4701 111 44 200 0	5505712

Andre varianter på forespørsel. Kan også leveres med PN 16 boring



AQ-701-111-4 Sluseventil med reduksjon og serviceventil VL

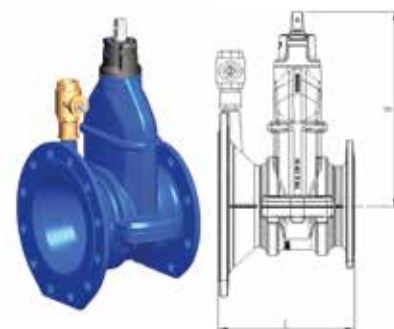
DN mm	Flenseboring	H mm	L mm	Vekt kg	Ulefos nr.	NRF nr.
100 x 80	PN10/16	331	220	20,0	4701 211 42 100 0	5505714
150 x 100	PN10/16	418	251	33,2	4701 211 43 150 0	5505716
200 x 100	PN10	573	280	52,7	4701 211 45 200 0	5505718
200 x 150	PN10	573	280	54,2	4701 211 44 200 0	5505717

Andre varianter på forespørsel. Kan også leveres med PN 16 boring

AQ-701-111-4.. Sluseventil med flenseøkning og serviceventil HL

DN mm	Flenseboring	H mm	L mm	Vekt kg	Ulefos nr.	NRF nr.
80 x 100	PN10/16	297	190	20,2	4701 111 46 080 0	5505719
100 x 125	PN10/16	330	220	23,1	4701 111 47 100 0	5505721
100 x 150	PN10/16	330	220	24,1	4701 111 48 100 0	5505722
100 x 200	PN10	330	220	26,1	4701 111 49 100 0	5505723
150 x 200	PN10	418	251	36,9	4701 111 50 150 0	5505724

Andre varianter på forespørsel. Kan også leveres med PN 16 boring



AQ-701-111-4.. Sluseventil med flenseøkning og serviceventil VL

DN mm	Flenseboring	H mm	L mm	Vekt kg	Ulefos nr.	NRF nr.
100 x 125	PN10/16	330	220	23,1	4701 211 47 100 0	5505726
100 x 150	PN10/16	330	220	24,1	4701 211 48 100 0	5505727
100 x 200	PN10	330	220	26,1	4701 211 49 100 0	5505728
150 x 200	PN10	418	251	36,9	4701 211 50 150 0	5505729

Andre varianter på forespørsel. Kan også leveres med PN 16 boring