

Ulefos Esco sluseventil AQ1 med AUMA påmontert Auma el.motor

Serienr. 20-22

Bruksområde og tekniske egenskaper

- Bruksområde: Drikkevann
- Spindel i rustfritt stål AISI 420. Sylindrisk topp med kilespor (se tabell).
- Sluse i syrefast stål AISI 316
- Tetningsinnsats i TPR - (termoplastisk gummi)
- Doble o-ringer i pakningsholder
- Aktuator (Auma) er anerkjent og ledende i markedet
- Trykkklasse: PN16, undertrykk -0,8 bar
- Designstandard ihht: EN 1171, EN 12516-3, EN 12266-1, EN 1074-1 og 2
- Flenser: Standardboring PN10/16 (EN 1092-2)
- Maks arbeidstemperatur: 50 °C
- For drikkevann 20 °C
- Prøvetrykk åpen ventil: 24 bar
- Prøvetrykk lukket ventil: 21 bar
- Dekseltilkobling: Sylinderhodeskruer isolert med smeltelim
- Overflatebelegg: Epoxy, tykkelse minimum 250 µm
- Epoxybelegg i henhold til DIN 3476 og DIN 30677-2.
- GSK standard: RAL - GZ 662
- Farge: Blå, RAL 5017.



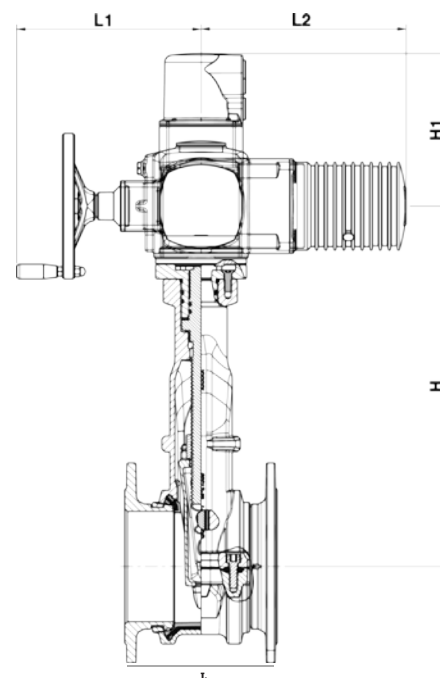
DN mm	H	H1	L	L1	L2	Vekt
80	385	170	180	256	282	47
100	415	170	190	256	282	48
150	500	170	210	256	282	64
200	570	170	230	256	282	94

AQ1 med Auma el. motor 230V, HL

NRF nr.	DN mm	Flenseboring	Ulefos ref.nr
5505789	80	PN10/16	4701 113 00 080 1
5505791	100	PN10/16	4701 113 00 100 1
5505792	150	PN10/16	4701 113 00 150 1
5505793	200	PN10	4701 113 00 200 1

AQ1 med Auma el. motor 400V, HL

NRF nr.	DN mm	Flenseboring	Ulefos ref.nr
5505794	80	PN10/16	4701 113 00 080 2
5505795	100	PN10/16	4701 113 00 100 2
5505796	150	PN10/16	4701 113 00 150 2
5505797	200	PN10	4701 113 00 200 2

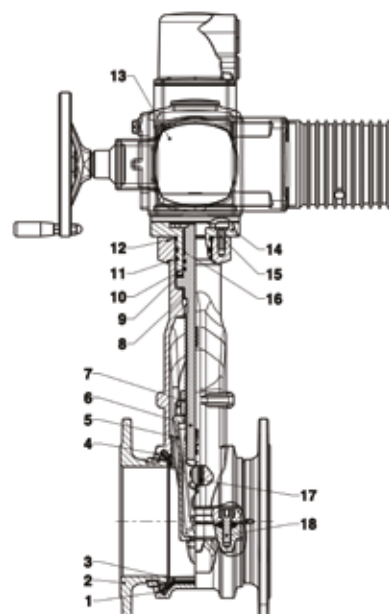


Elektriske produkter inneholder miljøgifter og skal ikke kastes i restavfallet. Vi tar gratis i mot kasserte elektriske produkter tilsvarende de vi selger.

Ulefos Esco sluseventil AQ1 med AUMA påmontert Auma el.motor

Serienr. 20-22

Materialspesifikasjon		
Pos	Detalj	Materiale
1	Bunndeksel	EN1563-GJS 500-7
2	Flens	EN1563-GJS 500-7
3	Tetningsinnsats	TPR - Termoplastisk gummi
4	Ventihus Auma	EN1563-GJS 500-7
5	Sluse	AISI 316
6	Spindel	AISI 420
7	Spindelmutter	CW511L
8	Glidelager	Polymer (Iglidur)
9	Nedre glidelager	Polymer (Iglidur)
10	O-ringer	EPDM
11	O-ringer	EPDM
12	O-ringer	EPDM
13	Auma aktuator	230V 50 Hz /alt.400V 50 Hz -3 fas
14	Pakningsholder	CW511L
15	Skruer	DIN7991
16	Glidelager	Polymer (Iglidur)
17	Glidebrikke sluseport	POM
18	Skruer	DIN912



Karakteristikk

DN	Type Auma	Lukketid i sekunder ved 230V/400V- 3-50 Hz IP68					
		8 rpm	11 rpm	16 rpm	22 rpm	32 rpm	45 rpm
80	SA 7.6	165	120	82,5	60*	41	30
100	SA 7.6	165	120	82,5	60*	41	30
150	SA 10.2	230	170	116	85*	60	40
200	SA 10.2	245	186	123	90	62*	45

FØR PRODUKTET MONTERES, LES MONTERINGS INSTRUKSJONEN SOM FØLGER MED FOR AKTUATOREN. ULEFOS TAR IKKE ANSVAR FOR FEILAKTIG MONTASJE OG IGANGKJØRING AV PRODUKTET.

BESTILLING AV VENTILER MED AUMA ACTUATOR

Før bestilling av ventiler med Auma aktuator kreves det at **skjema for bestilling** fylles ut.

Skjemaet fylles ut og sendes til: ordre@ulefos.com

Du finner skjemaet på vår nettside ulefos.com

Ulefos AS påtar seg ikke ansvar for eventuelle feil i sine datablader, brosjyrer eller annet trykket materiale. Ulefos AS forbeholder seg rett til konstruksjonsendringer av sine produkter uten forvarsel. Dette gjelder også produkter som inngår i allerede definerte ordre under forutsetning av at avtalte spesifikasjoner ikke endres. Samtlige varemerker i dette materialet er respektive firma sin eiendom.