

ULEFOS ESCO FLEX SLUSEVENTIL MED SERVICEVENTIL DN300

Serienr. 26-00

Bruksområde og spesielle egenskaper

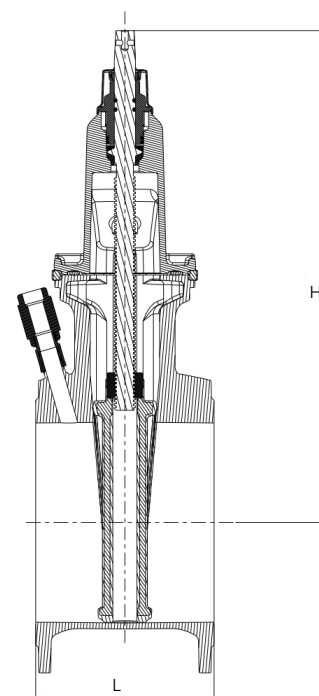
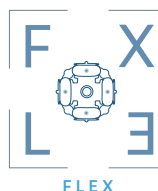
- Bruksområde: Drikkevann
- EPDM sluse med glidebrikke i POM for ekstremt lave operasjons momenter
- Leveres standard med AISI420 spindel
- Kan også leveres med Duplex 22Cr eller AISI316 spindel
- Serviceventil 1 1/4"
- Lave åpnings og stengemomenter. Typisk stengemoment 50-100 Nm
- Solide løftepunkter for enkeltventiler



Teknisk beskrivelse

- Trykklasser: PN16
- Høyrelukkende. (kan også leveres venstrelukkende)
- Standardboring PN 10/16 (EN1092-2)
- Standarder: EN1074- 1/2, NS-EN 12516-3, EN 1092-2
- Maks arbeidstemperatur: 50°C
- For drikkevann 20°C
- Prøvetrykk: Åpen ventil, 24 bar. Lukket ventil, 21 bar.
- Dekseltilkobling: Sylindrhodeskruer isolerte med voks
- Spindel: Ikke-stigende med konisk firkant. I henhold til DIN 87303
- Overflatebelegg: Epoxy, tykkelse minimum 250 µm
- Epoxybelegg i henhold til DIN 3476 og DIN 30677-2
- Farge: Blå, RAL 5017.
- GSK standard: RAL - GZ 662

ULEFOS ESCO



VIKTIG INFORMASJON:

Ved bruk av reduksjonsflens direkte på ventilflens for å få en flensøkning så vil dette kollidere med serviceventilen. For å unngå problemstillingen så må det benyttes ventiler uten service ventiler.

DN	Omdreininger	Lysåpning mm	Lave åpnings og stengemomenter Typisk stengemoment Nm	Maks tillat manøvermoment Nm
300	50	300	50-100	600

Ulefos AS påtar seg ikke ansvar for eventuelle feil i sine datablader, brosjyrer eller annet trykket materiale. Ulefos AS forbeholder seg rett til konstruksjonsendringer av sine produkter uten forvarsel. Dette gjelder også produkter som inngår i allerede definerte ordre under forutsetning av at avtalte spesifikasjoner ikke endres. Samtlige varemerker i dette materialet er respektive firma sin eiendom.

ULEFOS ESCO FLEX SLUSEVENTIL MED SERVICEVENTIL DN300

Serienr. 26-00

Referanser og dimensjoner

ULEFOS ESCO FLEX SLUSEVENTIL MED SERVICEVENTIL - Høyrelukkende

SLUSEVENTIL ULEFOS FLEX DN300 HL F4 SERVICE VENTIL EPDM SLUSE, 420 SPINDEL, 8.8 VF BOLT						
DN mm	Flense-boring	L mm	H mm	Vekt kg	Ulefos.nr	NRF nr.
300	PN10	270	746	136	4000081403000	5501201
300	PN16	270	746	136	4000081403001	5501204

SLUSEVENTIL ULEFOS FLEX DN300 HL F4 SERVICE VENTIL EPDM SLUSE, 316 SPINDEL, A4 BOLTER						
DN mm	Flense-boring	L mm	H mm	Vekt kg	Ulefos.nr	NRF nr.
300	PN10	270	746	136	4000081403020	5501202
300	PN16	270	746	136	4000081403021	5501205

SLUSEVENTIL ULEFOS FLEX DN300 HL F4 SERVICE VENTIL EPDM SLUSE, DUPLEX SPINDEL, A4 BOLTER						
DN mm	Flense-boring	L mm	H mm	Vekt kg	Ulefos.nr	NRF nr.
300	PN10	270	746	136	4000081403040	5501203
300	PN16	270	746	136	4000081403041	5501206

ULEFOS ESCO FLEX SLUSEVENTIL MED SERVICEVENTIL - Venstrelukkende

SLUSEVENTIL ULEFOS FLEX DN300 VL F4 SERVICE VENTIL EPDM SLUSE, 420 SPINDEL, 8.8 VF BOLT						
DN mm	Flense-boring	L mm	H mm	Vekt kg	Ulefos.nr	NRF nr.
300	PN10	270	746	136	4000081413000	5505482
300	PN16	270	746	136	4000081413001	5505484

SLUSEVENTIL ULEFOS FLEX DN300 VL F4 SERVICE VENTIL EPDM SLUSE, 316 SPINDEL, A4 BOLTER HL						
DN mm	Flense-boring	L mm	H mm	Vekt kg	Ulefos.nr	NRF nr.
300	PN10	270	746	136	4000081413020	5505483
300	PN16	270	746	136	4000081413021	5505485

ULEFOS ESCO FLEX SLUSEVENTIL MED SERVICEVENTIL DN300

Materialspesifikasjon

Pos	Detalj	Materiale
1	Hus(Flex)	Duktilt jern EN1563 EN-GJS-500-7
2	Deksel(Flex)	Duktilt jern EN1563 EN-GJS-500-7
3	Sluse*	Gummi EPDM. Duktilt jern EN1563 EN-GJS-500-7
4	Spindelmutter	Avsinkningsbestandig messing CW511L. (Alt.AISI904L for duplex spindel)
5	Spindel	AISI 420 (alt. AISI 316/Duplex CR22)
6	Plasthette	POM-C
7	Pakningsholder	Avsinkningsbestandig messing CW511L (Alt .AISII904L for Duplex)
8	Øvre lager	POM-C
9	Nedre lager	POM-C
10	Transportpakning	NBR
11	Dekselpakning	EPDM
12	Serviceventil	Avsinkningsbestandig messing
13	O-ringer	UBA godkjent NBR

* NBR sluse på forespørsel

