

# S-8844 Ulefos Flex sluseventil PE

DY315/ DN300 med PE-rør SDR 11 eller SDR17

Serienr. 26-05

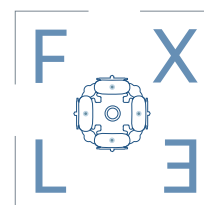
## Bruksområde og spesielle egenskaper

- Bruksområde: Drikkevann
- EPDM sluse med glidebrikke i POM for ekstremt lave operasjons momenter
- AISI420 spindel.
- Lave åpnings og stengemomenter. Typisk stengemoment 50-100 Nm
- Solide løftepunkter for enkeltventiler



## Teknisk beskrivelse

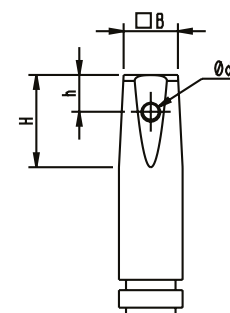
- Trykkklasse ventil : PN16.
- Lukkeretning høyre
- Leveres med monterte PE-rør SDR 11 eller SDR 17
- Designstandard ihht: EN 1171, EN 12516-3, EN 1074-1 og 2 ,
- Prøvetrykk: Åpen ventil, 24 bar. Lukket ventil, 21 bar
- Undertrykk:-0,8 bar
- Maks arbeidstemperatur: 50°C
- For drikkevann 20°C
- Dekseltilkobling: Sylinderhodeskruer isolerte med voks
- Spindel: Ikke-stigende med konisk firkant. I henhold til DIN 87303
- Overflatebelegg: Epoxy, tykkelse minimum 250 µm
- Epoxybelegg i henhold til DIN 3476 og DIN 30677-2.  
GSK standard: RAL - GZ 662
- Farge: Blå, RAL 5017



DN	Om-dreininger	Lysåpning mm	Lave åpnings og stengemomenter Typisk stengemoment Nm	Maks tillat manøvermoment Nm
300	50	300	50-100	600

## Mål spindeltopp

DN	B	H	h	Ød
300	27,5	46,5	18,5	8



Ulefos AS påtar seg ikke ansvar for eventuelle feil i sine datablader, brosjyrer eller annet trykket materiale. Ulefos AS forbeholder seg rett til konstruksjonsendringer av sine produkter uten forvarsel. Dette gjelder også produkter som inngår i allerede definerte ordre under forutsetning av at avtalte spesifikasjoner ikke endres. Samtlige varemerker i dette materialet er respektive firma sin eiendom.

# S-8844 Ulefos Flex sluseventil PE

DY315/ DN300 med PE-rør SDR 11 eller SDR17

Serienr. 26-05

## Referanser og dimensjoner

### 8844-9 HØYRELUKKENDE | SDR11

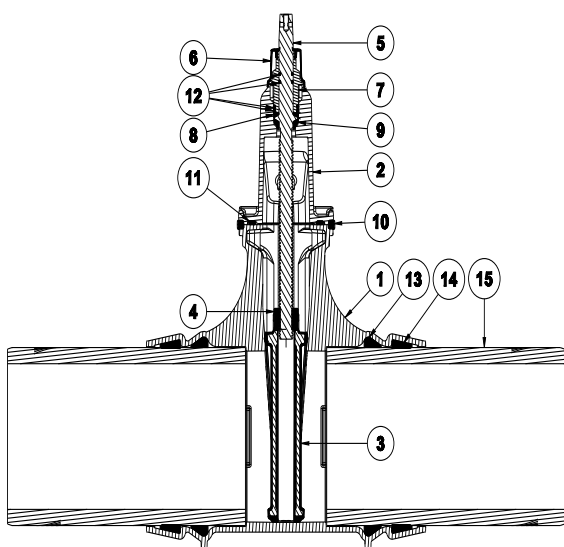
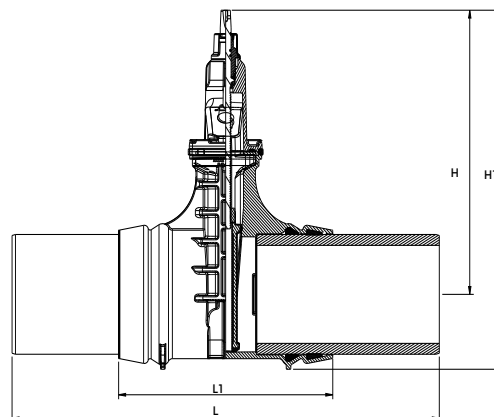
SDR 11 STANDARD MED AISI 420 SPINDEL OG 8.8 VARM GALVANSIERTE BOLTER TIL BRANNAVSTIKK. HØYRELUKKENDE

NRF nr.	Dy	DN mm	L mm	L1 mm	H mm	H1 mm	Vekt kg	Ulefos.nr
	315	300	1258	630	747	944	146	4000088449315

### 8844-9 HØYRELUKKENDE | SDR17

SDR 17 STANDARD MED AISI 420 SPINDEL OG 8.8 VARM GALVANSIERTE BOLTER TIL BRANNAVSTIKK. HØYRELUKKENDE

NRF nr.	Dy	DN mm	L mm	L1 mm	H mm	H1 mm	Vekt kg	Ulefos.nr
	315	300	1258	630	747	944	146	4000088444315



Pos	Detalj	Materiale
1	Hus(Flex)	Duktilt jern EN1563 EN-GJS-500-7
2	Deksel(Flex)	Duktilt jern EN1563 EN-GJS-500-7
3	Sluse	Gummi EPDM. Duktilt jern EN1563 EN-GJS-500-7
4	Spindelmutter	Avsinkningsbestandig messing CW511L.
5	Spindel	AISI 420
6	Plasthette	POM-C
7	Pakningsholder	Avsinkningsbestandig messing CW511L
8	Øvre lager	POM-C
9	Nedre lager	POM-C
10	Transportpakning	NBR
11	Dekselpakning	EPDM
12	O-ringer	UBA godkjent NBR
13	Pakning Gummi	(EPDM), Forsheda
14	Låsering	POM C
15	PE-rør	SDR 11 eller SDR 17

ULEFOS FLEX sluseventil kan også leveres med spindel i AISI 316 syrefast eller med Duplex Cr22 spindel se vår nettside ulefos.com