

Ulefos Esco Flex sluseventil PVC

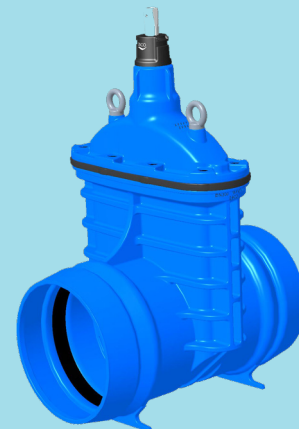
DY315/ DN300 , Serie 8840

Serienr. 26-06

Bruksområde og spesielle egenskaper

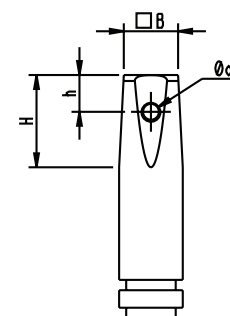
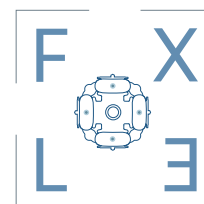
- Bruksområde: Drikkevann
- EPDM sluse med glidebrikke i POM for ekstremt lave operasjons momenter
- Spindel AISI420.
- Lave åpnings og stengemomenter.
- Typisk stengemoment 50-100 Nm
- Solide løftepunkter for enkeltventiler

Produktet er ikke strekkfast



Teknisk beskrivelse

- Trykkklasse: PN16.
- Lukkeretning høyre. Venstrelukkende på forespørsel
- Designstandard ihht: EN 1171, EN 12516-3, EN 1074-1 og 2 ,
- Prøvetrykk: Åpen ventil, 24 bar
- Prøvetrykk: Lukket ventil 17,6 bar
- Undertrykk: -0,8 bar
- Maks arbeidstemperatur: 50°C
- For drikkevann 20°C
- Dekseltilkobling: Sylinderhodeskruer isolerte med voks
- Spindel: Ikke-stigende med konisk firkant. I henhold til DIN 87303
- Overflatebelegg: Epoxy, tykkelse minimum 250 µm
- Epoxybelegg i henhold til DIN 3476 og DIN 30677-2.
- GSK standard: RAL - GZ 662



Mål spindeltopp

| DN | B | H | h | Ød |
|-----|------|------|------|----|
| 300 | 27,5 | 46,5 | 18,5 | 8 |

| DN | Om-dreininger | Lysåpning mm | Lave åpnings og stengemomenter Typisk stengemoment Nm | Maks anbefalt stenge moment trykkprøving Nm (21 bar testtrykk) | Maks tillatt manøvernoment Nm |
|-----|---------------|--------------|--|--|-------------------------------|
| 300 | 50 | 300 | 50-100 | 350 | 600 |

Dersom ventilen ikke stenger med maks anbefalt moment, så må ventilen sjekkes for mulige feil eller fremmedlegemer.

Ulefos AS påtar seg ikke ansvar for eventuelle feil i sine datablader, brosjyrer eller annet trykket materiale. Ulefos AS forbeholder seg rett til konstruksjonsendringer av sine produkter uten forvarsel. Dette gjelder også produkter som inngår i allerede definerte ordre under forutsetning av at avtalte spesifikasjoner ikke endres. Samtlige varemerker i dette materialet er respektive firma sin eiendom.

Ulefos Esco Flex sluseventil PVC

DY315/ DN300 , Serie 8840

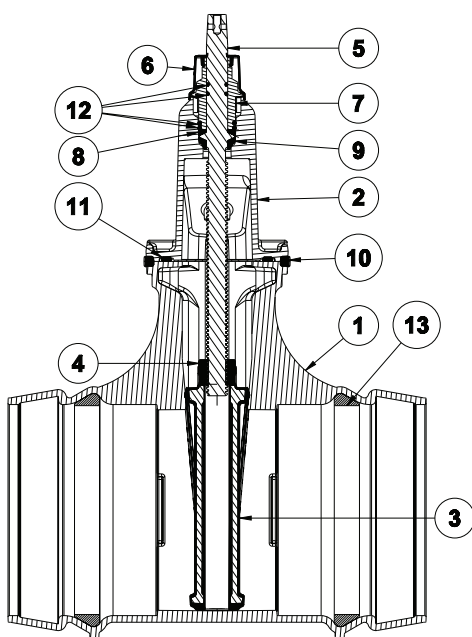
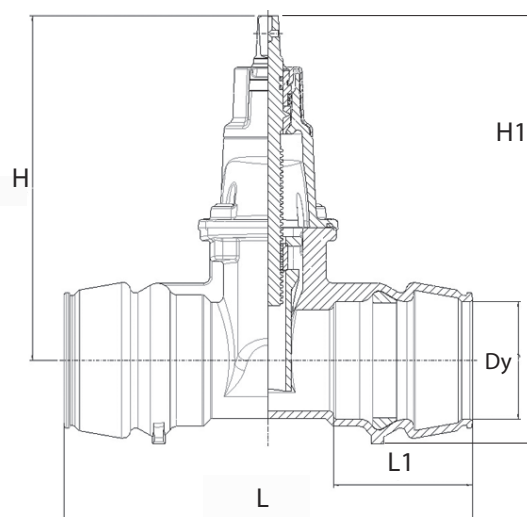
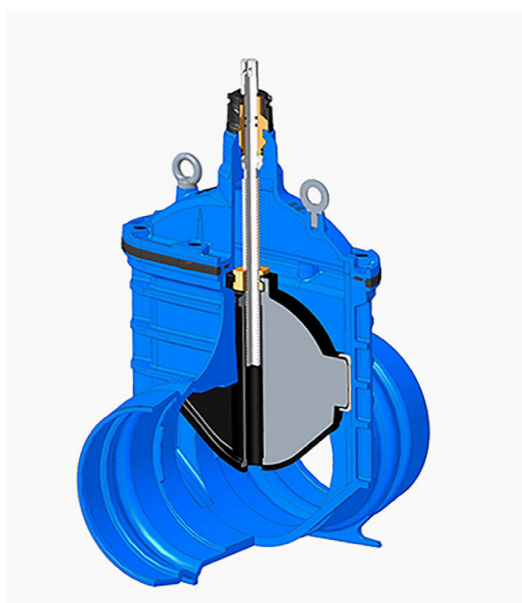
Serienr. 26-06

Referanser og dimensjoner

HØYRELUKKENDE VENTILER, EPDM SLUSE

STANDARD MED AISI 420 SPINDEL OG 8.8 VARM GALVANSIERTE BOLTER TIL BRANNAVSTIKK. HØYRELUKKENDE

| NRF nr. | Dy | DN mm | L mm | L1 | H mm | H1 mm | Vekt kg | Ulefos.nr |
|---------|-----|-------|------|-----|------|-------|---------|-----------|
| - | 315 | 300 | 630 | 224 | 747 | 944 | | 88400315 |



| Pos | Detalj | Materiale |
|-----|------------------|---------------------------------------|
| 1 | Hus(Flex) | Duktilt jern EN1563 EN-GJS-500-7 |
| 2 | Deksel(Flex) | Duktilt jern EN1563 EN-GJS-500-7 |
| 3 | Sluse | Gummi EPDM. Duktilt jern EN-GJS-500-7 |
| 4 | Spindelmutter | Avsinkningsbestandig messing CW511L. |
| 5 | Spindel | AISI420 |
| 6 | Plasthette | POM-C |
| 7 | Pakningsholder | Avsinkningsbestandig messing CW511L |
| 8 | Øvre lager | POM-C |
| 9 | Nedre lager | POM-C |
| 10 | Transportpakning | NBR |
| 11 | Dekselpakning | EPDM |
| 13 | O-ringer | UBA godkjent NBR |

ULEFO ESCO FLEX sluseventil kan også leveres med spindel i AISI 316 syrefast eller med Duplex Cr22 spindel se vår nettside ulefos.com