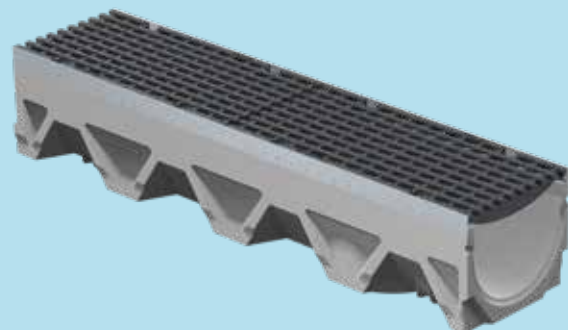


FILCOTEN®

TEC RENNER OG RISTER NOMINELL BREDDE 200

Bruksområde og spesielle egenskaper

- Optimal maskinell tilpasning av rammen mot overflaten på rennen.
- Ristene festes lett og enkelt ved hjelp av klipssystem.
- Et tyverisikringssystem forhindrer fjerning av ristene, og hindrer hærverk (tillegg utstyr).
- Belastningsklasse A-15 - C-250.



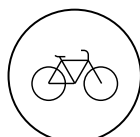
Ulefos FILCOTEN® er solide og stabile, men svært lette avvanningsrenner, produsert av fiberforsterket betongkompositt. En miljøvennlig og ressurseffektiv avvanningsrenne med en rekke ulike bruksområder.

Ulefos FILCOTEN® Tec har en spesiell utforming med galvaniserte eller rustfrie kantprofiler.

Ulefos FILCOTEN® Tec avvanningsrenner er ideelle for fotgjenger tilpassede ormdår, som parker, sport- og fritidsanlegg, parkeringsanlegg og lignende flater.

Ulefos FILCOTEN® Tec finnes i en standardversjon og i en miniversjon (kun NW100), som har lavere konstruksjonshøyde.

- **FILCOTEN® tec**
(med galvanisert stålramme).
- **FILCOTEN® ONE**
(Uten ramme)
- **FILCOTEN® self**
(Uten ramme)
- **FILCOTEN® light**
(Uten ramme)
- **FILCOTEN® pro**
(med ramme i galvanisert eller rustfritt stål og støpejern)



A 15
BELASTNINGSKLASSE A15
1,5 TONN



B 125
BELASTNINGSKLASSE B125
12,5 TONN



C 250
BELASTNINGSKLASSE C250
25 TONN

* BÆREKRAFTIG FILCOTEN® HPC (HIGH PERFORMANCE CONCRETE)

- Sementbasert, med mineraler
- Ekstremt holdbar, stabil og UV-resistent
- Ekstremt motstandsdyktig mot kulde, salt, olje og bensin
- 100% resirkulerbart og sertifisert
- Miljøsertifisert i henhold til ISO 14001 og 50001
- Testet av IBR – sikker i forhold til bygningsbiologi

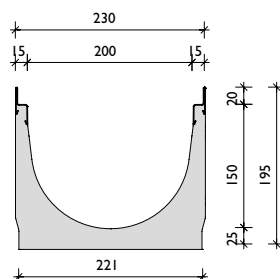


**100 %
RESIRKULERBAR**





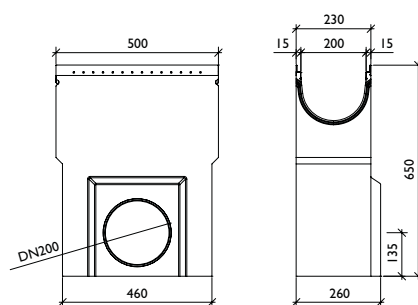
TEC - RENNER NOMINELL BREDDE 200



Renner FILCOTEN® Tec 200

NRF	NOBB	Lev. varenr.	Type	Fall/ utløp	Lengde mm	Høyde mm	Vekt kg
3000196	48259918	10220200	200	0 %	1000	195	28,8
3000198	48259941	10220270	201	0 % /DN200	1000	195	28,1
3000197	48259937	10220250	200	0 %	500	195	14,5
3000423	48264326	10220291	Sandfang med utløp og pakning, inkl. slamspann	DN200	500	650	40,0

FILCOTEN®
tec 200



Tilbehør FILCOTEN® Tec 200

NRF	NOBB	Lev. varenr.	Tilbehør	Materiale	Lengde mm	Høyde mm	Vekt kg
*3000425	48264364	30040	Luktsperre PVC m/bøy DN 150/87°	Plast	400	200	3,9
3000625	51885237	19020230	Tett endevegg	Galvanisert	1,5	309	0,2
3000588	51886172	19020231	Endevegg med stuss DN 200	Galvanisert stål	1,25	80	0,3
3000589	51886414	19020232	Endevegg med stuss DN 150	Galvanisert stål	51,5	197	0,5
*3000428	48264633	32089	Gitterlås for gitterrist /2 per rist		51,5	185	0,1

FILCOTEN®
tec sandfang
200

* Bestillingsvare, leveringstid 2 – 3 uker



TEC - RISTER NOMINELL BREDDE 200

Rister FILCOTEN® Tec 200

NRF	NOBB	Lev. varenr.	Materiale	Lengde/Bredde/Høyde mm.	Belastning	Maske/spalte str.i mm	Vekt kg.
-----	------	--------------	-----------	-------------------------	------------	-----------------------	----------

GITTERRIST ¹

3000202	48260013	17020220	Galvanisert	1000/222/20	B 125 kN	MW 30/10	6,0
3000203	48260032	17020221	Galvanisert	500/222/20	B 125 kN	MW 30/10	3,1
*3000418	48260145	17020222	Galvanisert	1000/222/20	C 250 kN	MW 30/10	8,8
*3000419	48260153	17020223	Galvanisert	500/222/20	C 250 kN	MW 30/10	4,5

PERFORERT RIST ²

*3000591	51886497	17020228	Galvanisert	1000/222/20	C 250 kN	Ø 6,0 mm	13,5
*3000592	51886535	17020229	Galvanisert	500/222/20	C 250 kN	Ø 6,0 mm	6,7

STØPEJERNSRIST ²

3000201	48264315	17020101	Støpejern	500/222/20	C 250 kN	MW 29/13	7,3
---------	----------	----------	-----------	------------	----------	----------	-----



1 GITTERRIST MW 30/10
Klasse B 125 – C 250
Galvanisert stål



2 PERFORERT RIST
Ø 6,0 mm,
Klasse C 250
Galvanisert stål



3 LANGSTAVET RIST
Maskevidde 29/13 mm,
Klasse C 250
250 kN
Støpejern