

# Granulatfanger



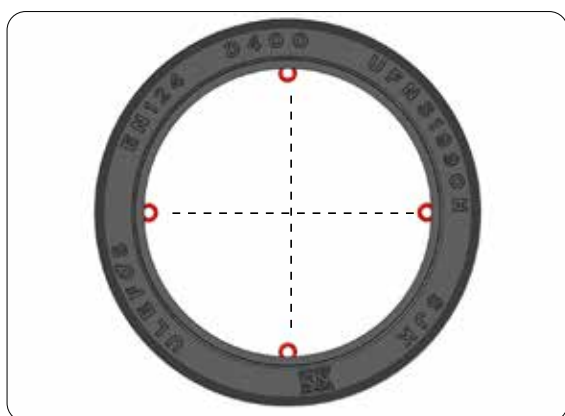
Settet består av 4 stk. øyebolter, boremal, holder med pakning, granulatbeholder med håndtak, filter og innerring.



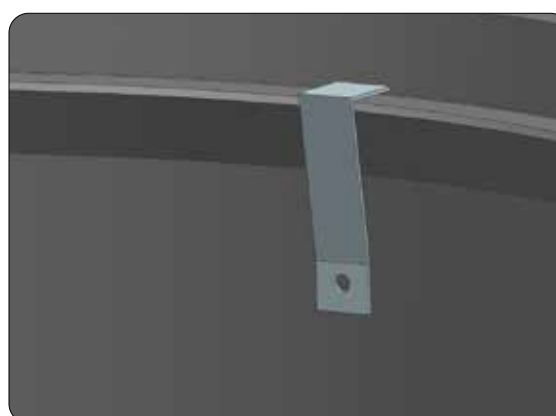
For montering trenger du drill, et 6,8 mm bor og en M8 gjengetapp.



Hullene på flensen kan brukes som anleggsvisere for montering av øyebolter.

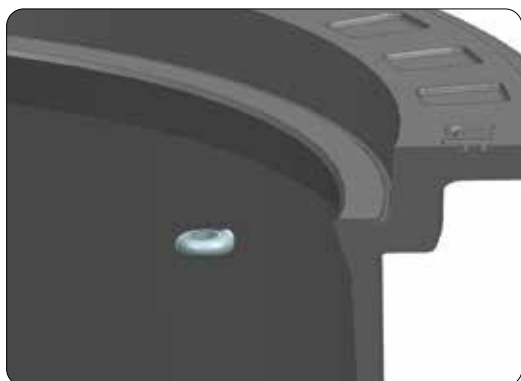


Øyeboltene skal festes med lik innbyrdes avstand i rammens diameter.



Boremal legges på anleggsflaten. Skyv imot ramme-skjørtet og merk av for hull.

# Granulatfanger



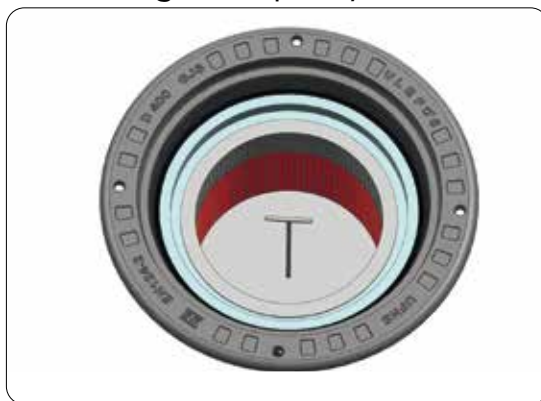
Skru øyebolten helt inn. Øyehodet skal til slutt ligge vannrett.



Holder må trykkes igjennom lysåpningen i rammen. Sjekk at pakning sitter på holderen når den er lagt ned på øyeboltene.



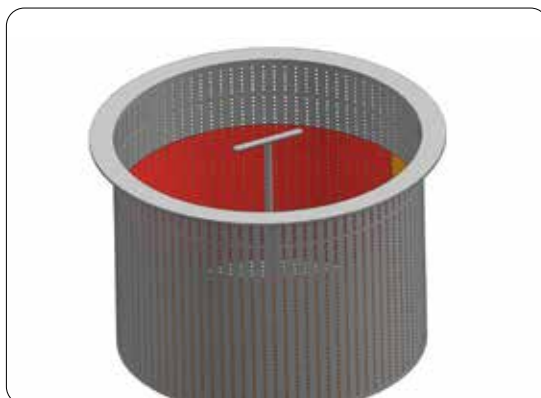
Når holderen er montert, sjekk at pakningen tetter mot rammeskjørtet.



Legg granulatbeholder ned på holderen.



Sjekk at anleggsflaten er ren slik at ristlokk ikke blir liggende over rammeflensen. Legg på ristlokket.



Tøm granulatbeholderen når granulatene nærmer seg toppen av innerringen, ca 100 mm fra flensen.