

S-2186 Ulefos Bakkekran Esco Sit PN10
S-2187 Ulefos Servisventil Esco Sit PN10

MV 05-06/1001030099910



DN/Dy	Om- dreininger	Lysåpning i mm	Stengemoment
DN/Dy	Antal varv øppen/ stängd	Ventilens inner- diameter	Normalt stängmoment
20/25	7	22	20
25/32	8	28	20
32/40	8	28	20
40/50	10	38	25
50/63*	13	50	30

TEKNISK BESKRIVELSE

- Trykklasse: PN 10
- S-2186 Sluse i EPDM
- S-2187 Sluse i NBR
- Maks arbeidstemperatur: 70°C for ventil, eller lik rørtypen som benyttes. For drikkevann 20°C.
- Maks tillatt manøvermoment: 120 Nm.

Se vårt datablad på ulefos.com for ytterligere informasjon om produktet.

TEKNISK BESKRIVNING

- Trykklass: PN 10
- S-2150 Sluss i EPDM
- S-2152 Sluss i NBR
- Max arbetstemperatur: 70°C för ventilen, eller motsvarande temperatur på rörtyp. 20°C för dricksvatten.
- Manövermoment: Max 120 Nm på servisventiler.

Se vårt datablad på ulefos.se eller ulefos.com för ytterligare information om produkten.

S-2186 Ulefos Bakkekran Esco Sit PN10
S-2187 Ulefos Servisventil Esco Sit PN10

MV 05-06/1001030099910

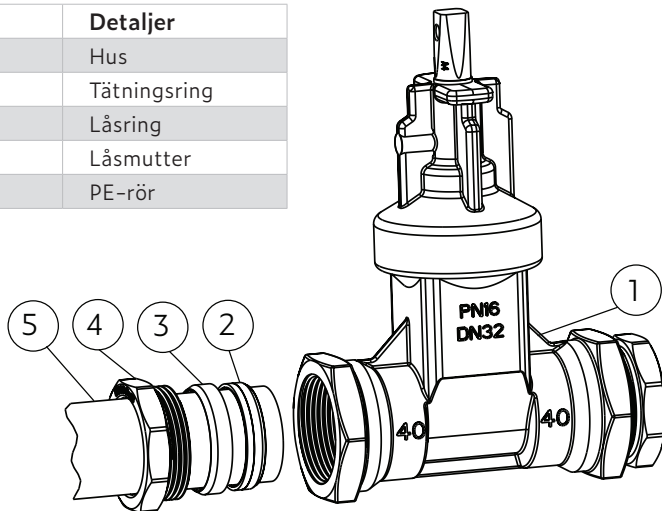
- 1.** NO
Kapp PE-røret rett, rengjør og lag en fas på røret.
- 2.**
Løsne mutter for å unngå press på klemring/tetningsring.
- 3.**
Merk av innstikksdybde (på røret).
- 4.**
Før røret rett inn i ventilen til det stopper.
- 5.**
Mutter dras til i låst posisjon.

OBS! Dersom det er kaldt under montering anbefales det at røret varmes opp før monteringen starter slik at låseringen får et bedre grep/feste.

- 1.** SE
Kapa røret rakt och rengör. Fasa rörändan.
- 2.**
Lossa muttern för att undvika tryck på klämring/tätningssring.
- 3.**
Markera instickasdjupet (på røret).
- 4.**
För in røret i ventilen til det stoppar.
- 5.**
Mutter drags till i låst läge.

OBS! Är det kallt vid monteringsstillfallet rekommenderas att røret värms upp innan monteringen för att låseringen ska få ett bättre fäste.

Pos. nr.	Betegnelse	Detaljer
1	Hus	Hus
2	Tetningsring	Tätningssring
3	Låsering	Låsering
4	Låsemutter	Låsemutter
5	PE-rør	PE-rør



Ulefos AS påtar seg ikke ansvar for eventuelle feil i sine datablader, brosjyrer eller annet trykket materiale. Ulefos AS forbeholder seg rett til konstruksjonsendringer av sine produkter uten forvarsel. Dette gjelder også produkter som inngår i allerede definerte ordre under forutsetning av at avtalte spesifikasjoner ikke endres.