

# S-1140 Sluseventiler DN 40-50

Serienr. 02-01

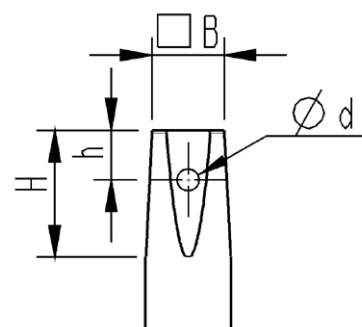
## Bruksområde og spesielle egenskaper

- Bruksområde: Drikkevann
- Sluseport i gummi EPDM
- Høyrelukkende
- Doble o-ringer i pakningsholder
- Overflatebelegget er GSK godkjent



## Teknisk beskrivelse

- Standarder: EN 12516-3, EN 1074 1 og 2
- Byggelengde S-1140: EN 558-1, Serie 14
- Trykkklasse: PN16, undertrykk -0,8 bar
- Flenseboring: PN10/16, EN 1092-2
- Maks arbeidstemperatur: 50 °C
- For drikkevann 20 °C
- Prøvetrykk åpen ventil: 24 bar
- Prøvetrykk lukket ventil: 21 bar
- Dekseltilkobling: Sylindrhodeskruer isolert med smeltelim
- Ventiltopp: Bajonettspor for spindelforlenger S-1850
- Spindel: Ikke-stigende med konisk firkant, i henhold til DIN 87303 (se tabell for dimensjoner spindeltopp)
- Overflatebelegg: Epoxy, tykkelse minimum 250 µm  
Epoxybelegg i henhold til DIN 3476 og DIN 30677-2  
GSK standard: RAL - GZ 662
- Farge: Blå, RAL 5017.

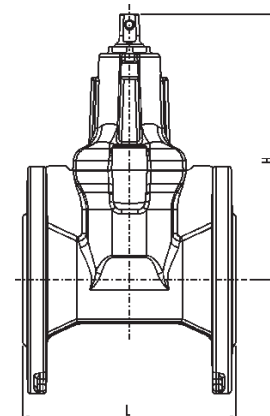


Dimensjoner spindeltopp

DN	B	H	h	d
40-50	12,3	27	7	4,5

## Referanser, dimensjoner

Serie	DN mm	Flense-Boring	H mm	L mm	Vekt kg	Kv m <sup>3</sup> /h	Z	Esco nr.	NRF nr.
1140	40	PN10/16	181	140	6,0	142	0,2	0011400040	550 6022
	50	PN10/16	211	150	8,5	221	0,2	0011400050	550 6024

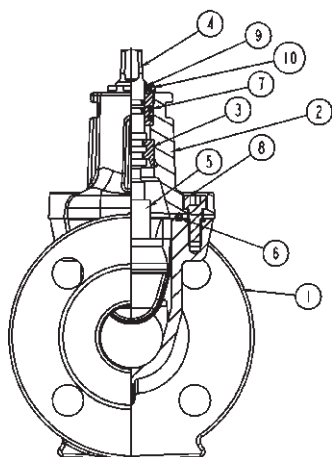


Ulefos AS påtar seg ikke ansvar for eventuelle feil i sine datablader, brosjyrer eller annet trykket materiale. Ulefos AS forbeholder seg rett til konstruksjonsendringer av sine produkter uten forvarsel. Dette gjelder også produkter som inngår i allerede definerte ordre under forutsetning av at avtalte spesifikasjoner ikke endres. Samtlige varemerker i dette materialet er respektive firma sin eiendom.

# S-1 140 Sluseventiler DN 40-50

Serienr. 02-01

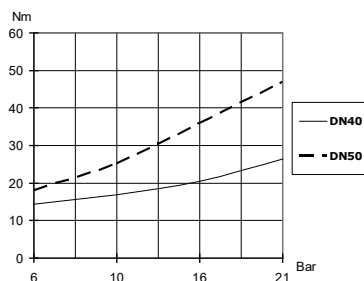
## Materialspesifikasjon



Pos	Detalj	Materialer
1	Hus	Duktilt støpejern EN 1563-GJS-500-7
2	Deksel	Duktilt støpejern EN 1563-GJS-500-7
3	Låseforing	Avsinkningsbestandig messing
4	Spindel	Rustfritt stål EN 10088-3 1.4021
5	Sluse	Avsinkningsbestandig messing med EPDM
6	Pakning (innebygd)	Gummi EPDM
7	O-ringer	Gummi EPDM
8	Sylinderhodeskrue	Stål 8.8
9	Avskraper	Gummi (NBR)
10	Pakningsholder	Avsinkningsbestandig messing

## Karakteristikk

Åpne/lukkemoment



## Manøverbmoment

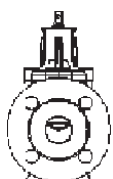
DN	Om-dreining	Lysåpning i mm	Maks tillatt manøverbmoment
40	11	38	90 Nm
50	13	50	90 Nm

Dersom ventilen ikke stenger med maks moment bør det sjekkes for mulige feil, f.eks. fremmedlegemer i ventilen. Se FDV dokumentasjon

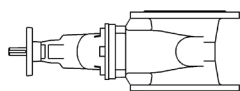
## Tilleggsutstyr

- 1110 Ratt
- 1850 Spindelforlenger
- 1830/1835/1840 Gateboks

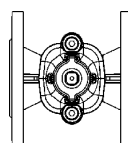
## Monteringsmuligheter



Anbefales



Mulig



Anbefales



Anbefales ikke