

DOROT lufteventil avløp

Serienr. 09-16

Bruksområde og spesielle egenskaper

- Bruksområde: Avløp

Teknisk beskrivelse

Ventilen DAV-WP er designet for effektivt utslipp og inntak av luft fra/til avløpssystemer under trykk, der luft eller gasser kan forringe systemets funksjon. Ventilens koniske og langstrakte design minimerer muligheten for at faste stoffer eller fett/oljer tetter utløpet eller får mekanismen til å feile og slutte å fungere.

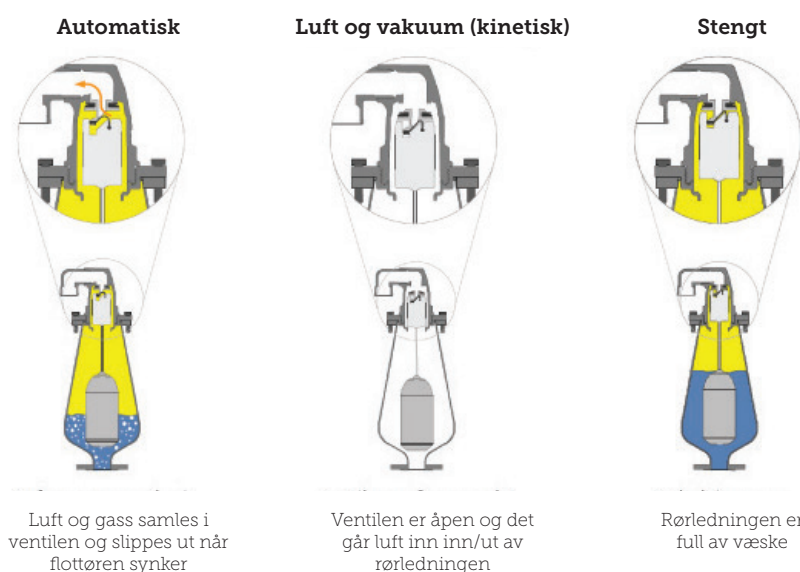
For enkelt vedlikehold er ventilen utstyrt med en 3/4" dreneringsventil for periodisk utspyling av sedimenter, fett og faste stoffer.

FUNKSJONER

- Utslipp av luft ved stor hastighet under oppfylling av ledningsnett.
- Innføring av store mengder luft til systemet når ledningen dreneres, dermed opprettholdes atmosfærisk trykk i rørledningen, og hindrer mulig kollaps og kavitasjonsskader på rørledningen.
- Slipper ut oppsamlet luft og gasser fra rørledningen under drift med normalt ledningstrykk.



Virkemåte



Ulefos AS påtar seg ikke ansvar for eventuelle feil i sine datablader, brosjyrer eller annet trykket materiale. Ulefos AS forbeholder seg rett til konstruksjonsendringer av sine produkter uten forvarsel. Dette gjelder også produkter som inngår i allerede definerte ordre under forutsetning av at avtalte spesifikasjoner ikke endres. Samtlige varemerker i dette materialet er respektive firma sin eiendom.

DOROT lufteventil avløp

Serienr. 09-16

Referanser og dimensjoner

Tilkoblinger:

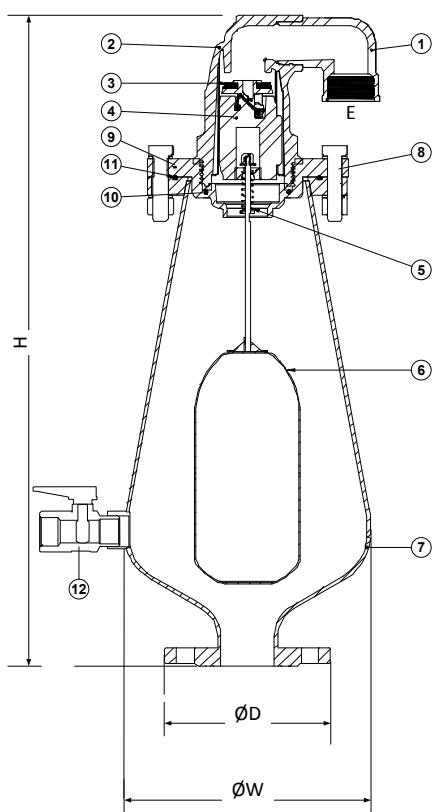
ISO flenser fra DN 50 - DN150
BSP gjenger for 2"

Arbeidstrykk:

0,2 - 16 bar

Ventil	2"	DN50	DN80	DN100	DN150
H	657 mm	657 mm	657 mm	657 mm	657 mm
W	245 mm	245 mm	245 mm	245 mm	245 mm
D	-	165 mm	200 mm	220 mm	280 mm
Automa- tisk åp- ningsareal	12,85 mm ²	12,85 mm ²	12,85 mm ²	12,85 mm ²	12,85 mm ²
Kinetisk åpnings- areal	855 mm ²	855 mm ²	855 mm ²	855 mm ²	855 mm ²
Drener- ingsventil	3/4"	3/4"	3/4"	3/4"	3/4"
Vekt	12,5 kg	12,2 kg	15 kg	18 kg	22 kg
300		775	19	49090	210
Ulefos nr.		14070050	14070080	14070100	14070150
NRF.nr		5635568	5635569	5635571	5635572

Materialspesifikasjon



Pos	Betegnelse	Materialer
1	Albue	Polypropylen
2	Deksel	Glassfiberarmert nylon
3	Tetning	EPDM
4	Toppflottør	Polypropylen
5	Fjær	Stål ss302
6	Hovedflot- tør	Syrefast stål 316
7	Hus	Stål ST-37
8	Bolt	Syrefast stål 316
9	Festeplate	PA
10	O-ring	NBR
11	O-ring	NBR
12	Kuleventil	Syrefast stål 316