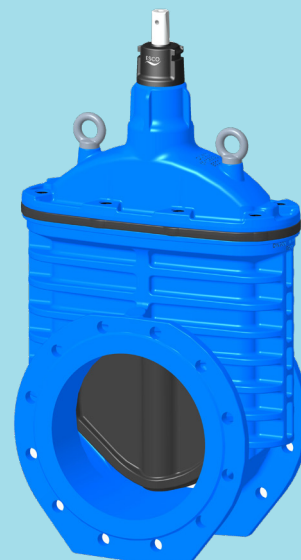


Ulefos Flex sluseventil uten serviceventil DN 300

Serienr. 26-03

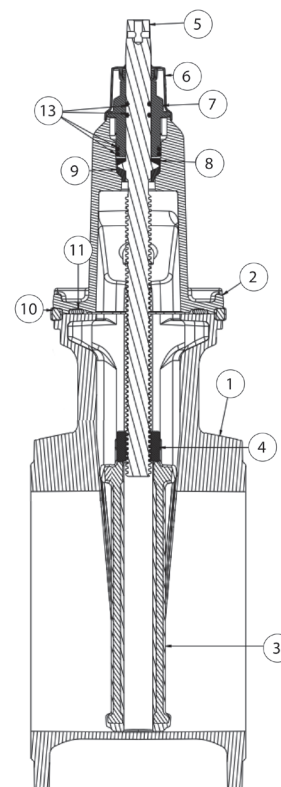
Bruksområde og spesielle egenskaper

- Bruksområde: Drikkevann
- EPDM sluse med glidebrikke i POM for ekstremt lave operasjons momenter
- Leveres standard med AISI420 spindel
- Kan også leveres med Duplex 22Cr eller AISI316 spindel
- Lave åpnings og stengemomenter. Typisk stengemoment 50-100 Nm
- Solide løftepunkter for enkeltventiler



Teknisk beskrivelse

- Trykklasser: PN16
- Høyrelukkende. (kan også leveres venstrelukkende)
- Standardboring PN 10/16 (EN1092-2)
- Standarder: EN1074- 1/2, NS-EN 12516-3, EN 1092-2
- Maks arbeidstemperatur: 50°C
- For drikkevann 20°C
- Prøvetrykk: Åpen ventil, 24 bar. Lukket ventil, 21 bar.
- Dekseltilkobling: Sylinderhodeskruer isolerte med voks
- Spindel: Ikke-stigende med konisk firkant. I henhold til DIN 87303
- Overflatebelegg: Epoxy, tykkelse minimum 250 µm
- Epoxybelegg i henhold til DIN 3476 og DIN 30677-2
- Farge: Blå, RAL 5017.
- GSK standard: RAL - GZ 662



DN	Om-dreininger	Lysåpning mm	Lave åpnings og stengemomenter Typisk stengemoment Nm	Maks tillatt manøvernoment Nm
300	50	300	50-100	600

Ulefos AS påtar seg ikke ansvar for eventuelle feil i sine datablader, brosjyrer eller annet trykket materiale. Ulefos AS forbeholder seg rett til konstruksjonsendringer av sine produkter uten forvarsel. Dette gjelder også produkter som inngår i allerede definerte ordre under forutsetning av at avtalte spesifikasjoner ikke endres. Samtlige varemerker i dette materialet er respektive firma sin eiendom.

Ulefos Flex sluseventil uten serviceventil

DN 300

Serienr. 26-03

Referanser og dimensjoner

HØYRELUKKENDE VENTILER, UTEN SERVICEVENTIL

STANDARD MED AISI 420 SPINDEL OG 8.8 VARM GALVANSIERTE BOLTER TIL BRANNAVSTIKK. HL						
DN mm	Flense-boring	L mm	H mm	Vekt kg	Ulefos.nr	NRF nr.
300	PN10	270	746	136	4000081303000	5501207
300	PN16	270	746	136	4000081303001	5501211

AISI 316 SYREFAST SPINDEL OG A4 BOLTER TIL BRANNVENTILAVSTIKK. HL						
DN mm	Flense-boring	L mm	H mm	Vekt kg	Ulefos.nr	NRF nr.
300	PN10	270	746	136	4000081303020	5501208
300	PN16	270	746	136	4000081303021	5501212

DUPLEX 22CR (EN 1.4462) SPINDEL OG A4 BOLTER TIL BRANNVENTILAVSTIKK. HL						
DN mm	Flense-boring	L mm	H mm	Vekt kg	Ulefos.nr	NRF nr.
300	PN10	270	746	136	4000081303040	5501209
300	PN16	270	746	136	4000081303041	5501213

VENSTRELUKKENDE VENTILER, UTEN SERVICEVENTIL

STANDARD MED AISI 420 SPINDEL OG 8.8 VARM GALVANSIERTE BOLTER TIL BRANNAVSTIKK. VL						
DN mm	Flense-boring	L mm	H mm	Vekt kg	Ulefos.nr	NRF nr.
300	PN10	270	746	136	4000081313000	5501214
300	PN16	270	746	136	4000081313001	5501217

AISI 316 SYREFAST SPINDEL OG A4 BOLTER TIL BRANNVENTILAVSTIKK. VL						
DN mm	Flense-boring	L mm	H mm	Vekt kg	Ulefos.nr	NRF nr.
300	PN10	270	746	136	4000081313020	5201215
300	PN16	270	746	136	4000081313021	5511218

DUPLEX 22CR (EN 1.4462) SPINDEL OG A4 BOLTER TIL BRANNVENTILAVSTIKK. VL						
DN mm	Flense-boring	L mm	H mm	Vekt kg	Ulefos.nr	NRF nr.
300	PN10	270	746	136	4000081313040	5501216
300	PN16	270	746	136	4000081313041	5501219

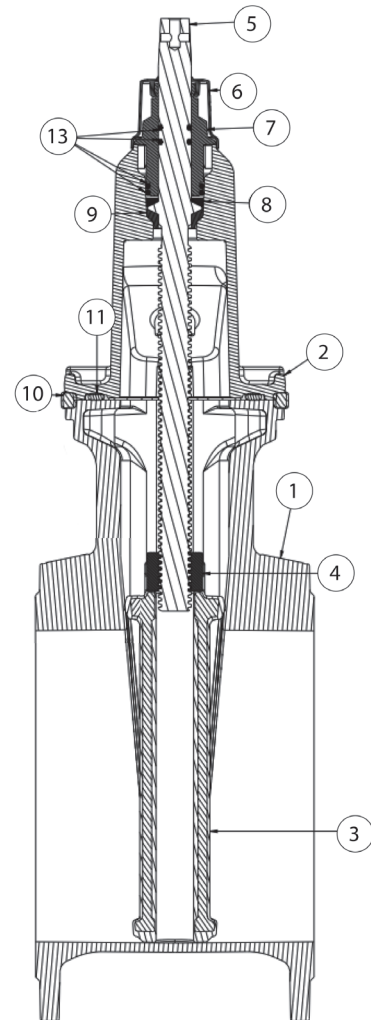
Ulefos Flex sluseventil uten serviceventil

DN 300

Serienr. 26-03

Materialspesifikasjon

Pos	Detalj	Materiale
1	Hus(Flex)	Duktilt jern EN1563 EN-GJS-500-7
2	Deksel(Flex)	Duktilt jern EN1563 EN-GJS-500-7
3	Sluse	Gummi EPDM. Duktilt jern EN1563 EN-GJS-500-7
4	Spindelmutter	Avsinkingbestandig messing CW511L. (Alt.AISI904L for duplex spindel)
5	Spindel	AISI 420 (alt. AISI 316/Duplex CR22)
6	Plasthette	POM-C
7	Pakningsholder	Avsinkingbestandig messing CW511L. (Alt.AISI904L for duplex spindel)
8	Øvre lager	POM-C
9	Nedre lager	POM-C
10	Transportpakning	NBR
11	Dekselpakning	EPDM
13	O-ringer	UBA godkjent NBR



ULEFOS

