

S-8840 Ulefos Flex sluseventil PVC DY315/ DN300

Serienr. 26-06

Bruksområde og spesielle egenskaper

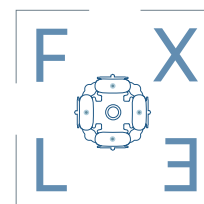
- Bruksområde: Drikkevann
- EPDM sluse med glidebrikke i POM for ekstremt lave operasjons momenter
- Spindel AISI420 .
- Lave åpnings og stengemomenter.
- Typisk stengemoment 50-100 Nm
- Solide løftepunkter for enkeltventiler

Produktet er ikke strekkfast



Teknisk beskrivelse

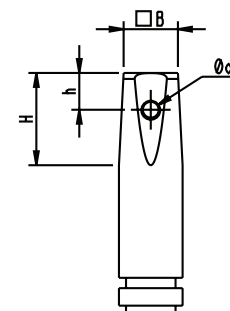
- Trykkklasse: PN16.
- Lukkeretning høyre. Venstrelukkende på forespørsel
- Designstandard ihht: EN 1171, EN 12516-3, EN 1074-1 og 2 ,
- Prøvetrykk: Åpen ventil, 24 bar. Lukket ventil, 21 bar
- Undertrykk: -0,8 bar
- Maks arbeidstemperatur: 50°C
- For drikkevann 20°C
- Dekseltilkobling: Cylinderhodeskruer isolerte med voks
- Spindel: Ikke-stigende med konisk firkant. I henhold til DIN 87303
- Overflatebelegg: Epoxy, tykkelse minimum 250 µm
- Epoxybelegg i henhold til DIN 3476 og DIN 30677-2.
- GSK standard: RAL - GZ 662
- Farge: Blå, RAL 5017



DN	Om-dreininger	Lysåpning mm	Lave åpnings og stengemomenter Typisk stengemoment Nm	Maks tillat manøvernoment Nm
300	50	300	50-100	600

Mål spindeltopp

DN	B	H	h	Ød
300	27,5	46,5	18,5	8



Ulefos AS påtar seg ikke ansvar for eventuelle feil i sine datablader, brosjyrer eller annet trykket materiale. Ulefos AS forbeholder seg rett til konstruksjonsendringer av sine produkter uten forvarsel. Dette gjelder også produkter som inngår i allerede definerte ordre under forutsetning av at avtalte spesifikasjoner ikke endres. Samtlige varemerker i dette materialet er respektive firma sin eiendom.

S-8840 Ulefos Flex sluseventil PVC

DY315/ DN300

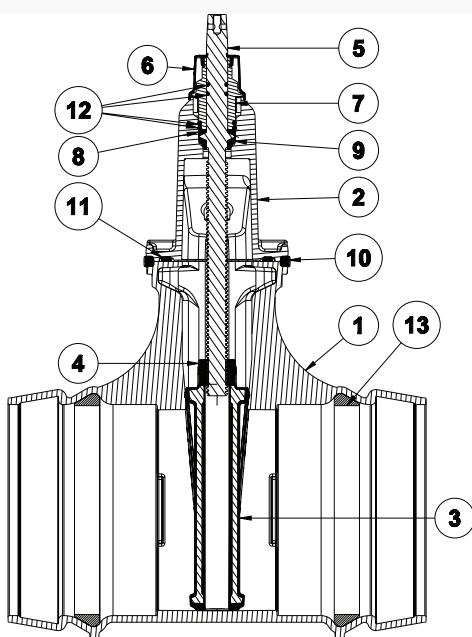
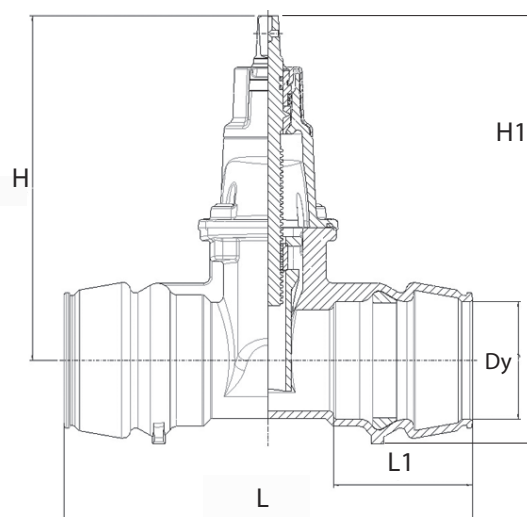
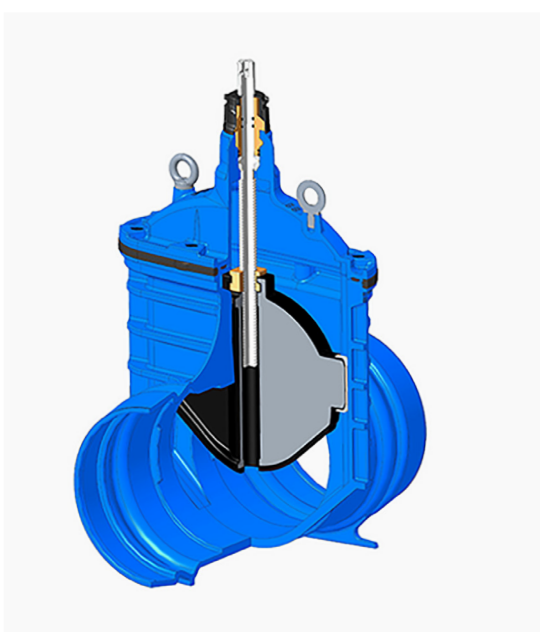
Serienr. 26-06

Referanser og dimensjoner

HØYRELUKKENDE VENTILER, EPDM SLUSE

STANDARD MED AISI 420 SPINDEL OG 8.8 VARM GALVANSIERTE BOLTER TIL BRANNAVSTIKK. HØYRELUKKENDE

NRF nr.	Dy	DN mm	L mm	L1	H mm	H1 mm	Vekt kg	Ulefos.nr
-	315	300	630	224	747	944		88400315



Pos	Detalj	Materiale
1	Hus(Flex)	Duktilt jern EN1563 EN-GJS-500-7
2	Deksel(Flex)	Duktilt jern EN1563 EN-GJS-500-7
3	Sluse	Gummi EPDM. Duktilt jern EN-GJS-500-7
4	Spindelmutter	Avsinkingbestandig messing CW511L.
5	Spindel	AISI420
6	Plasthette	POM-C
7	Pakningsholder	Avsinkingbestandig messing CW511L
8	Øvre lager	POM-C
9	Nedre lager	POM-C
10	Transportpakning	NBR
11	Dekselpakning	EPDM
13	O-ringer	UBA godkjent NBR

ULEFOS FLEX sluseventil kan også leveres med spindel i AISI 316 syrefast eller med Duplex Cr22 spindel se vår nettside ulefos.com