

S-2844 Sluseventil Dy 75-180

Med PE-rør Dy 75-180

Serienr. 03-02

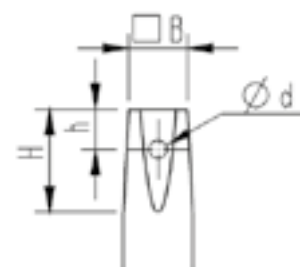
Bruksområde og spesielle egenskaper

- Bruksområde: Drikkevann
- Sluseport i gummi EPDM
- Meget godt egnet for nedgraving – ingen bolter i jord
- Ferdig montert – klar for innsveising
- Ekstremt robust spindel i rustfritt stål
- Enkel låsbar bajonett kobling til spindelfolenger
- Helgummiert sluse
- Strekkfaste muffe for PE-rør
- Doble o-ringer i pakningsholder
- Innebygd dekselpakning
- Top cap med avskraper rundt spindeltopp
- Overflatebelegget er GSK godkjent



Teknisk beskrivelse

- Standarder: EN 1171, EN 1984, EN 12516-3, ISO 7259, EN 1074, EN 12842
- Trykkklasse: PN 16, lukkeretning høyre,
- Maks arbeidstemperatur: 50 °C
- For drikkevann: 20 °C
- Prøvetrykk: Åpen ventil, 24 bar. Lukket ventil, 17,6 bar
- Dekseltilkobling: Sylinderhodeskruer isolerte med smeltelim
- Spindel: Ikke-stigende med konisk firkant. I henhold til DIN 87303 (se tabell)
- Undertrykk: - 0,8 bar
- Overflatebelegg: Epoxy, tykkelse minimum 250 µm
Epoxybelegg i henhold til DIN 3476 og DIN 30677-2
Farge: Blå, RAL 5017.
- GSK standard: RAL - GZ 662
- Rørstusser i PE: SDR 11* og SDR 17**



Dimensjoner spindeltopp:

Dy	DN	B	H	h	d
75	65	17,3	34	17	7
90-180	80 - 150	19,3	38	17	7

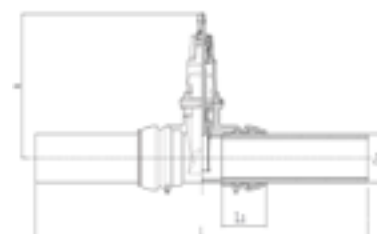
2844-9 *PE100 PN 16, Dy 110 - 180

2844-4 **PE 100 PN 10, Dy 110 - 180

Referanser, dimensjoner

Vitale mål og referansenummer:

Dy mm	DN mm	H mm	L mm	L1 mm	Vekt kg	Kv m ³ /h	Z	Esco nr. SDR 11*	NRF nr. SDR 11*	Esco nr. SDR 17**	NRF nr. SDR17**
75	65	262	964	122	11	335	0,2	28449075		28444075	
90	80	339	989	129	23	507	0,2	28449090		28444090	550 6375
110	100	332	1014	133	25	792	0,2	28449110	550 6333	28444110	550 6377
125	100	332	1039	156	30	792	0,2	28449125	550 6335	28444125	550 6379
140	150	430	1034	161	40	2228	0,15	28449140	550 6337	28444140	550 6383
160	150	430	1084	155	46	2228	0,15	28449160	550 6339	28444160	550 6385
180	150	430	1024	165	52	2228	0,15	28449180		28444180	550 6387



Andre varianter f.eks. VL , eller sluse i NBR på forespørsel
SDR = Standard Dimension Ratio

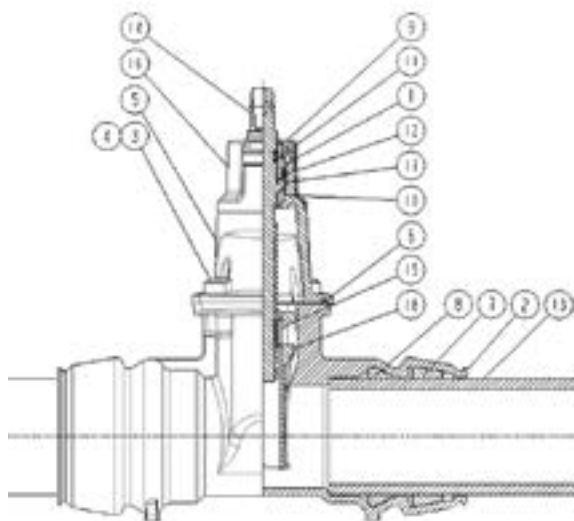
Ulefos AS påtar seg ikke ansvar for eventuelle feil i sine datablader, brosjyrer eller annet trykket materiale. Ulefos AS forbeholder seg rett til konstruksjonsendringer av sine produkter uten forvarsel. Dette gjelder også produkter som inngår i allerede definerte ordre under forutsetning av at avtalte spesifikasjoner ikke endres. Samtlige varemerker i dette materialet er respektive firma sin eiendom.

S-2844 Sluseventil Dy 75-180

Med PE-rør Dy 75-180

Serienr. 03-02

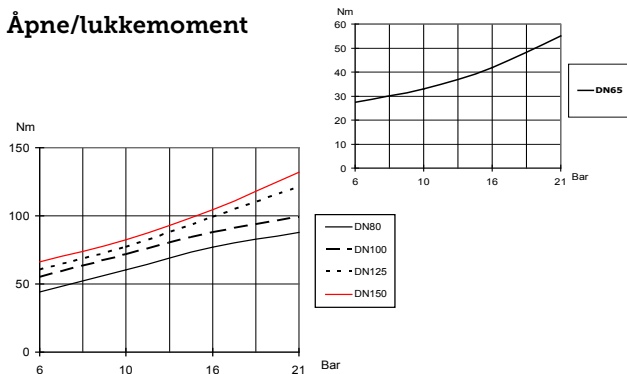
Materialspesifikasjon



Pos	Detalj	Materialer
1	Bajonett	Avsinksingsfri messing CW602N
2	Hus	Duktilt jern EN1563 EN-GJS-500-7
3	Bolt	Stål 8.8
4	Smeltelim	
5	Deksel	Duktilt jern EN1563 EN-GJS-500-7
6	Dekselpakning	Gummi EPDM
7	Låserring	POM-C
8	Pakning	Gummi (EPDM), Forsheda
9	Tape	
10	Nedre lager	POM-C
11	O-ring spindel	Gummi EPDM
12	O-ring Bajonett	Gummi EPDM
13	PE-rør	PE
14	Spindel	Rustfritt stål EN 10088-3 1.4021
15	Spindelmutter	Rg5
16	Plasthette	POM-C
17	Øvre lager	POM-C
18	Sluse	Duktilt jern EN1563 EN GJS-500 m/EPDM

Karakteristikk

Åpne/lukkemoment



Manøvernoment:

DN/Dy	Om-dreininger	Lysåpning i mm	Maks tillatt manøvernoment
65/75	16	65	120 Nm
80/90	22	87	120 Nm
100/110	22	97	150 Nm
100/125	22	97	150 Nm
150/140	32	140	225 Nm
150/160	32	140	225 Nm
150/180	32	140	225 Nm

Dersom ventilen ikke stenger med maks moment bør det sjekkes for mulige feil, f.eks. fremmedlegemer i ventilen. Se FDV dokumentasjon.

Tilleggsutstyr

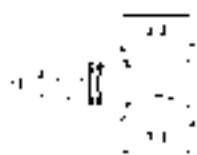
S-1120/1121 Norsk nøkkel
S-1110 Ratt

S-1880 Spindelforlenger
S-1830/1835/1840 Gateboks

Monteringsmuligheter



Anbefales



Mulig



Mulig



Anbefales ikke