

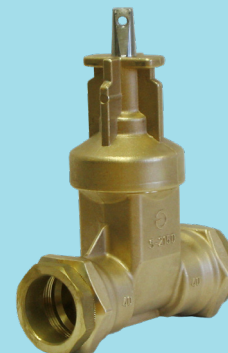
# Ulefos Esco bakkekran

S-2186, med Esco-sit strekkfaste koblinger

Serienr. 05-06

## Bruksområde og spesielle egenskaper

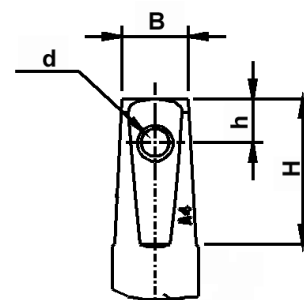
- Bruksområde: Drikkevann.
- Spesielt egnet for montering i saltholdig jord og surt miljø
- Enkel låsbar bajonettkobling til spindelforlenger
- **Sluse i EPDM**
- O-ringer for spindel tetning
- Innbygd o-ring for dekseltetning
- Spindel i syrefast stål
- Meget lavt stengemoment
- Høy styrke
- Spesielt egnet for montering i sjøvannsinfisert grunn
- **Støttehylse skal benyttes ved montasje av PE rør**



## Teknisk beskrivelse

- Trykkklasse: PN10
- Maks arbeidstemperatur: 70°, for ventil. eller lik rørtypen som benyttes For drikkevann 20°C.
- Prøvetrykk\*: Åpen ventil, 24 bar. Lukket ventil, 17,6 bar
- Spindel: Ikke stigende med konisk firkant.
- Ventilanslutning: Innvendige rørgjenger, forberedt for Esco-sit strekkfast kobling for montering til PE og PVC-rør
- Undertrykk: -0,8 bar

\* Gjelder ventil uten tilkoblinger



Dimensjoner spindeltopp:

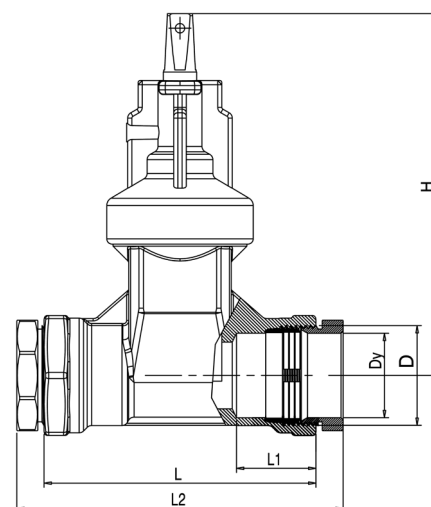
DN	B	H	h	d
20-50	12,3	18	8,1	5

## Referanser, dimensjoner

### Vitale mål og referansenummer:

DN mm	Dy mm	H mm	L mm	L1 mm	L2 mm	Vekt kg	Kv m <sup>3</sup> /h	Z	Stenge-moment
20	25	169	110	33	128	1,6	43	0,2	20 Nm
25	32	169	118	37	142	1,7	69	0,2	20 Nm
32	40	169	130	38	156	1,8	69	0,2	20 Nm
40	50	183	140	45	168	2,3	80	0,2	25 Nm
50	63	208	150	50	180	4,0	221	0,2	30 Nm

DN mm	Esco nr.	NRF nr.
20	21860025	3381251
25	21860032	3381252
32	21860040	3381253
40	21860050	3381254
50	21860063	3381255



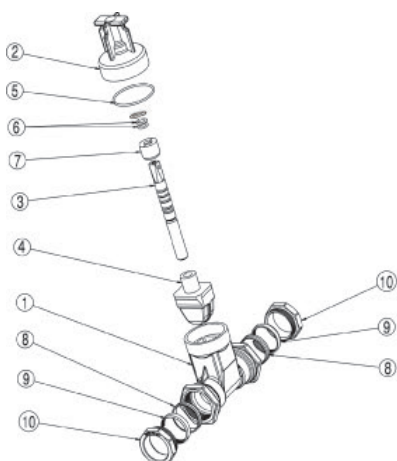
Ulefos AS påtar seg ikke ansvar for eventuelle feil i sine datablader, brosjyrer eller annet trykket materiale. Ulefos AS forbeholder seg rett til konstruksjonsendringer av sine produkter uten forvarsel. Dette gjelder også produkter som inngår i allerede definerte ordre under forutsetning av at avtalte spesifikasjoner ikke endres. Samtlige varemerker i dette materialet er respektive firma sin eiendom.

# S-2186 Ulefos Esco bakkekran

S-2186, med Esco-sit strekkfaste koblinger

Serienr. 05-06

## Materialspesifikasjon



### Materialspesifikasjon:

Pos	Detalj	Materialer
1	Hus	Avsinkningsbestandig messing
2	Deksel	Avsinkningsbestandig messing
3	Spindel	Syrefast stål. SS142382 EN 10088-3.1.4523
4	Sluse	Avsinkningsbestandig messing/EPDM
5	O-ring	EPDM
6	3 stk. o-ringer	EPDM
7	Låseforing	Avsinkningsbestandig messing
8	Pakning	Gummi/avsinkningsbestandig messing
9	Klemring	Avsinkningsbestandig messing
10	Låsemutter	Avsinkningsbestandig messing

## Karakteristikk

### Manøvermoment:

DN/Dy	Om-dreining	Lys åpning i mm	Normalt stengemoment Nm	Maks tillatt manøvermoment
20/25	7	22	20	120 Nm
25/32	8	28	20	120 Nm
32/40	8	28	20	120 Nm
40/50	10	38	25	120 Nm
50/63	13	50	30	120 Nm

**NB! Maks tillatt manøvermoment 120 Nm. Ved bruk av S-1850 spindelforlenger maks manøvermoment 90 Nm.**

## Tilleggsutstyr

S-2110 Ratt  
S-1850 Spindelforlenger  
S-1830/S-1835/S-1840 Gateboks

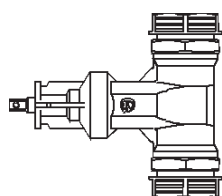
### Andre varianter:

S-2150 Med PRK trykkmuttere  
S-2151 Med standard rørgjenger  
S-2160 Med PRK/utvendige rørgjenger  
S-2170 Med PE-ender for innsveising

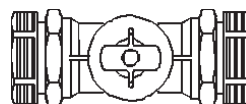
## Monteringsmuligheter



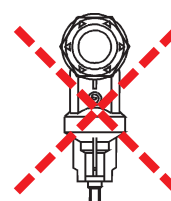
Anbefales



Mulig



Mulig



Anbefales ikke