

Nøkler for sluseventiler

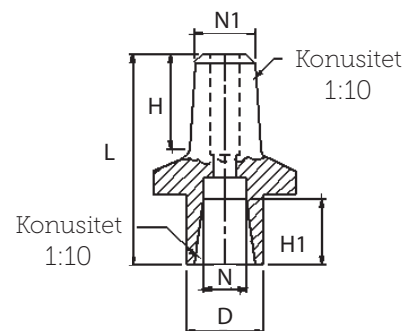
Serienr. 06-05

S-1120 Norsk nøkkel høyre



Materiale: Støpejern EN 1561 EN-GJS-500
Overflatebehandling: Varmgalvanisert

For ventil DN	N(#) mm	D mm	H mm	H1 mm	L mm	N1 mm	Vekt kg	Esco nr.	NRF nr.
80-150	19	35	48	30	98	27	1,2	11010007	5506733
200	24	35	52	30	112	27	1,1	11020047	5505425
250 - 300	27	48	52	30	112	27	1,4	11020007	5506734
400	32,5	48	52	38	112	27	1,4	11040007	5506736

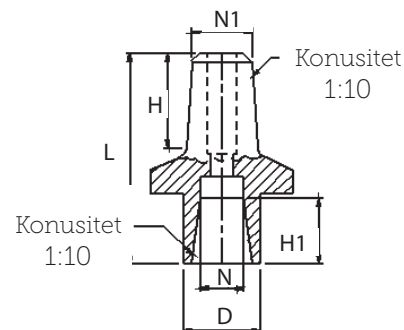


S-1121 Norsk nøkkel venstre



Materiale: Støpejern EN 1561 EN-GJS-500
Overflatebehandling: Varmgalvanisert

For ventil DN	N(#) mm	D mm	H mm	H1 mm	L mm	N1 mm	Vekt kg	Esco nr.	NRF nr.
80-150	19	35	46	32	98	27	1,2	11110007	5506743
200	24	35	52	32	112	27	1,1	11020057	5505424
250 - 300	27	48	52	32	112	27	1,4	11120007	5506744
400	32,5	48	52	38	112	27	1,4	11140007	5506746



DN200 Ulefos Esco sluseventiler levert før 2013/14 ble levert med spindel #27
Ved behov for ny nøkkel til DN200 med #27 benytt artikkel nr. 5506734 høyrelukkende
og 5506744 venstrelukkende

Ulefos AS påtar seg ikke ansvar for eventuelle feil i sine datablader, brosjyrer eller annet trykket materiale. Ulefos AS forbeholder seg rett til konstruksjonsendringer av sine produkter uten forvarsel. Dette gjelder også produkter som inngår i allerede definerte ordre under forutsetning av at avtalte spesifikasjoner ikke endres. Samtlige varemerker i dette materialet er respektive firma sin eiendom.