

Ulefos ESCO stengbar brannventil DN100

S-0950

Serienr. 07-01

Bruksområde og spesielle egenskaper

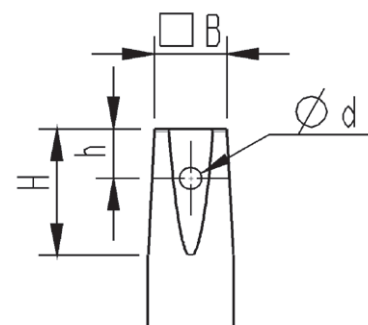
Ulefos Escos stengbar brannventil er laget for det norske markedet. Brannventilen er enkel og trygg å operere samt å gjøre vedlikehold på. Den er har drenering og fullt gjennomløp for minimalt trykktap.

- Bruksområde: Vann
- Stengbar – hindrer innsug av forurenset vann
- Fullt gjennomløp DN100 sikrer stor kapasitet
- Utskiftbar begrenser tilpasset vannmengden sikrer minimumstrykk i forsyningsledningen. Må bestilles separat.
- Automatisk dreneringsventil med gjennomspyling
- Leveres standard med hakeestykke
- Kan leveres med Storz- eller Nor-kobling
- Overflatebelegget er GSK godkjent



Teknisk beskrivelse

- Trykkklasse: PN16, lukkeretning høyre, standardboring PN 10
- Standarder: BS-5163 Overdel
- Temperaturgrense: 50°C
- Prøvetrykk: Åpen ventil, 24 bar. Lukket ventil, 21 bar.
- Dekseltilkobling: Sylindrhodeskruer isolerte med voks
- Spindel: Ikke-stigende med konisk firkant. I henhold til DIN 87304 (se tabell).
- Undertrykk: -0,8 bar
- Overflatebehandling: Epoxy minimum 250 µm
- Produktfarge: Blå, RAL 5017
- Overflatebelegg: Epoxy, tykkelse minimum 250 µm Epoxybelegg i henhold til DIN 3476 og DIN 30677-2 Farge: Blå, RAL 5017.
- GSK standard: RAL - GZ 662



Dimensjoner spindeltopp:

DN	B	H	h	d
100	19,3	38	17	7

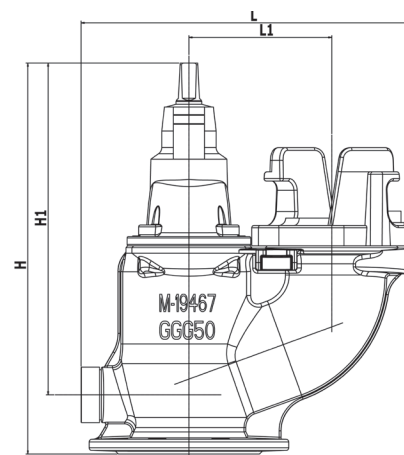
Referanser, dimensjoner

Referansenummer:

Serie	Tilkobling	Esco nr.	NRF nr.
S-0950	Hakeestykke, 2 haker	09500100	5577024
S-0952	Nor-kobling 2 1/2"	09520100	5577026
S-0953	Storz-kobling 4"	09530100	5577027
S-0955	Storz-kobling "A" 2 1/2"	09550100	5577028
S-0956	Storz-kobling "B" 2 1/2"	09560100	5577029

Dimensjoner:

DN mm	H mm	H1 mm	L mm	L1 mm	Vekt kg
100	423	359	345	155	26



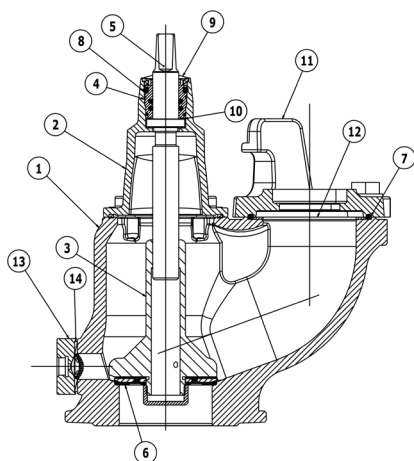
Ulefos AS påtar seg ikke ansvar for eventuelle feil i sine datablader, brosjyrer eller annet trykket materiale. Ulefos AS forbeholder seg rett til konstruksjonsendringer av sine produkter uten forvarsel. Dette gjelder også produkter som inngår i allerede definerte ordre under forutsetning av at avtalte spesifikasjoner ikke endres. Samtlige varemerker i dette materialet er respektive firma sin eiendom.

Ulefos ESCO stengbar brannventil DN100

S-0950

Serienr. 07-01

Materialspekifikasjon



Pos	Detalj	Materialer
1	Hus	Seigjern EN 1563 EN-GJS-500-7
2	Deksel	Seigjern EN 1563 EN-GJS-500-7
3	Tettefot	RG5 EN-CC4491K
4	Pakningsholder	RG5 EN-CC4491K
5	Spindel	Rustfritt stål EN 10088-3 1.4021
6	Tetning	Gummi (NBR)/Rustfritt stål EN 10088-3 1.4021
7	O-ring	Gummi (NBR)
8	O-ring	Gummi (NBR)
9	Avskraper	Gummi (NBR)
10	Glidelager	Kompositt
11	Hakestykke	Støpejern
12	Begrenser	Rustfritt stål EN 10088-3 1.4021
13*	Dreneringsventil	Messing NS16130-18
14	Dreneringsmembran	Gummi (NBR)

*Hvis kunde ønsker kan dreneringsventil plugges med 1/2" plugg og lokctite 577 tettemiddel.

Karakteristikk

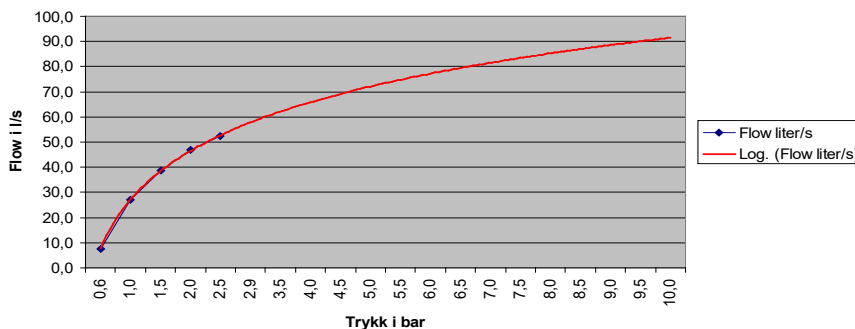


Storz-kobling



Nor-kobling

Flow liter/sekund med brannstender 1 løp

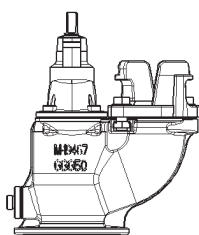


Tilleggsutstyr

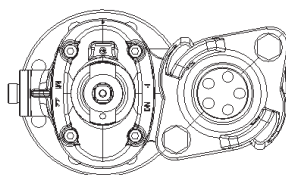
- S-0940 Brannventilsikring
- S-0900-1 Frostsikringshette
- S-0900-2 Beskyttelseslokk

- S-0900-3 Beskyttelseshette
- Begrensere

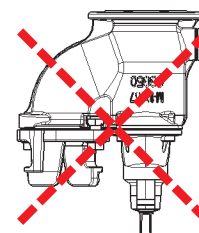
Monteringsmuligheter



Anbefales



Anbefales ikke



Ikke mulig