

Ulefos Esco brannventilstopper

Serienr. 07-04

Bruksområde og spesielle egenskaper

Brannventilstopper med hakeestykke med 2 klør.

- Bruksområde: Drikkevann
- Tåler undertrykk ned til -0,8 bar
- Egner seg godt for høye arbeidstrykk opp til 16 bar
- Stor kapasitet
- Drenerer automatisk ned til slusehøyde
- Lav byggehøyde gir god sikkerhet mot frost
- Kan sette på beskyttelseslokk som beskytter mot sand og smuss
- Avrundede former sikrer jevn overflatebehandling



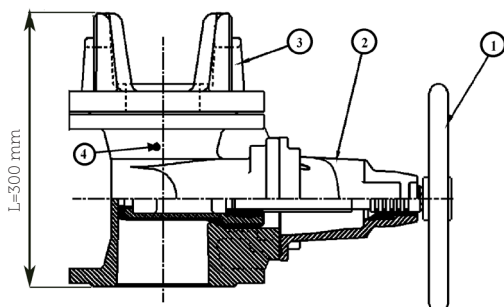
Teknisk beskrivelse

- S-0930 Ulefos Esco Brannventilstopper sluseventil med kloflens PN 16 (Se datablad for S-1140 for materialspesifikasjon)
- Overflatebelegg: Epoxy, tykkelse minimum 250 µm
Epoxybelegg i henhold til DIN 3476 og DIN 30677-2
Farge: Blå, RAL 5017.
- GSK standard: RAL - GZ 662

Referanser, dimensjoner

Serie	DN mm	L mm	H mm	Vekt kg	Kv m ³ /h	Z	Ulefos nr.	NRF nr.
S-0930	100	300	310	39	60,3	0,6	09300100	5577223

Materialspesifikasjon



Pos	Detalj	Materialer
1	Ratt	Støpejern EN1563 EN-GJL-250
2	Ventil	Se S-1140 DN100
3	Hakeestykke	Seigjern EN1563 EN-GJS-500-7
4	Drenshell	

Ulefos AS påtar seg ikke ansvar for eventuelle feil i sine datablader, brosjyrer eller annet trykket materiale. Ulefos AS forbeholder seg rett til konstruksjonsendringer av sine produkter uten forvarsel. Dette gjelder også produkter som inngår i allerede definerte ordre under forutsetning av at avtalte spesifikasjoner ikke endres. Samtlige varemerker i dette materialet er respektive firma sin eiendom.