

Tilbakeslagsventil 405 med klaff

09-06

Bruksområde og spesielle egenskaper

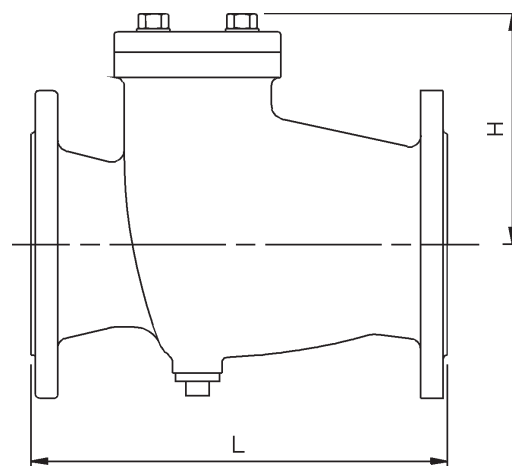
Tilbakeslagsventil type svingklaff. Med klaff i NBR material og med innlagt lodd i klaffen. Ventilen gir fullt gjennomløp og null trykktap når den er åpen. Ventilen kan ikke brukes som tilbakeslagssikring.



- Bruksområde: Vann og avløp
- Innebygd dekselpakning (o-ring)
- Gummibelagt klaff
- Fullt gjennomløp som muliggjør at ventilen kan brukes til alle typer vann, også overvann og avløp.
- Meget lavt trykktap da klaff løfter seg helt vekk og gir fullt gjennomløp.
- Ventilen kan brukes til pluggkjøring i strømningsretning
- Ventilen har dreneringsplugg
- Ventilen har utskiftbar klaff som enkelt kan skiftes ut gjennom inspeksjonslukka. Klaffen har også skruehull slik at den kan løftes ut med eksterne skruer eller øyebolter hvis det er ønskelig

Teknisk beskrivelse

- Standarder: NS EN 1074-1/1074-3
- Byggelengde: EN558-1 serie 48
- Trykkklasse: PN16 (DN65 - DN150)
- Trykkklasse: PN10 (DN 200 - 300)
- Flenser: Standardboring PN 10 ihht EN1092-2
- Temperaturgrense: Mini. -10°C
- Maxi. 50°C
- Prøvetrykk åpen ventil: 24 bar
- Prøvetrykk stengt ventil: 17.6 bar
- Prøvetrykk lukket ventil: < 0,05 bar
- Stengetrykk: 0,05 bar
- Overflatebehandling: Epoxybelagt innvendig og utvendig



Referanser, dimensjoner

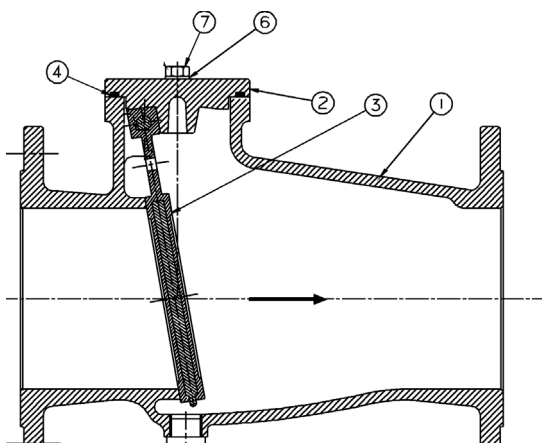
NRF nr.	DN mm	Flense boring	H mm	L mm	Vekt kg	Ulefos nr.
5542129	65	PN10/16	122	240	13	25000065
5542133	80	PN10/16	140	260	16	25000080
5542136	100	PN10/16	152	300	26	25000100
5542139	125	PN10/16	162	350	34	25000125
5542143	150	PN10/16	180	400	45	25000150
5542149	200	PN10	205	500	57	25000200

Ulefos AS påtar seg ikke ansvar for eventuelle feil i sine datablader, brosjyrer eller annet trykket materiale. Ulefos AS forbeholder seg rett til konstruksjonsendringer av sine produkter uten forvarsel. Dette gjelder også produkter som inngår i allerede definerte ordre under forutsetning av at avtalte spesifikasjoner ikke endres. Samtlige varemerker i dette materialet er respektive firma sin eiendom.

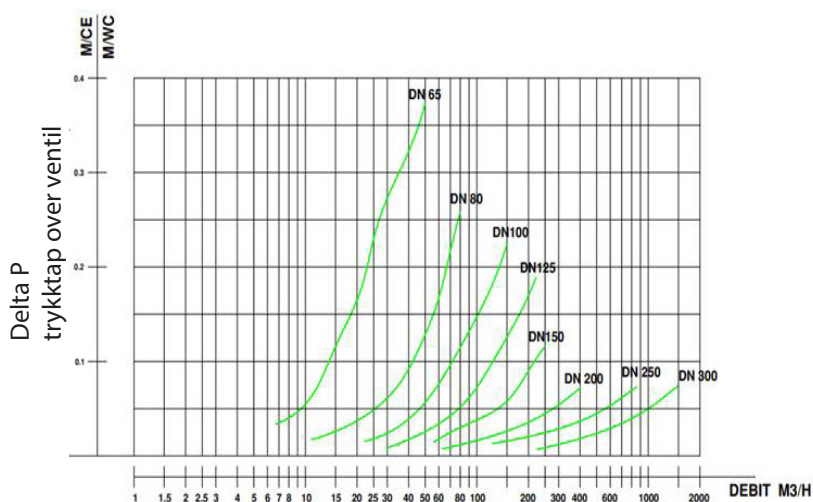
Tilbakeslagsventil 405 med klaff

09-06

Materialspesifikasjon

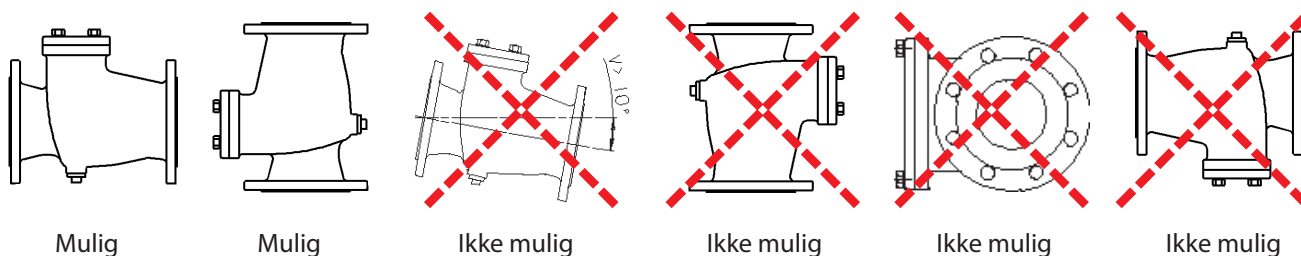


Pos	Detalj	Materialer
1	Ventilhus	Seigjern EN 1563 EN-GJS 400-15
2	Deksel	Seigjern EN 1563 EN-GJS-400-15
3	Klaff	NBR
4	Pakning	NBR
5	Renseplugg	Stål VZN
6	Underlagsskive	Stål VZN
7	Bolt	Stål VZN



DN mm	Åpningstrykk MvS	Kv m ³ /H	ζ
65	nær null 0	225	0,56
80		493	0,27
100		622	0,41
125		1093	0,33
150		1749	0,26
200		3467	0,21
250			
300			

Monteringsmuligheter



S-2555 Ulefos Esco Tilbakeslagsventil