

S-1440-4 Mellomring med Esco lock

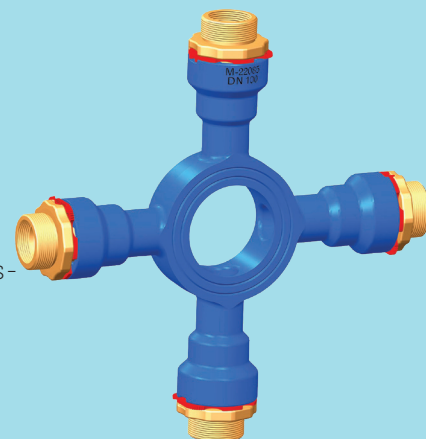
Serienr. 11-02/4

Bruksområde og spesielle egenskaper

- Bruksområde: Drikkevann
- Mellomring med 4 uttak, for ulike formål
- Spennes inn mellom to flenser

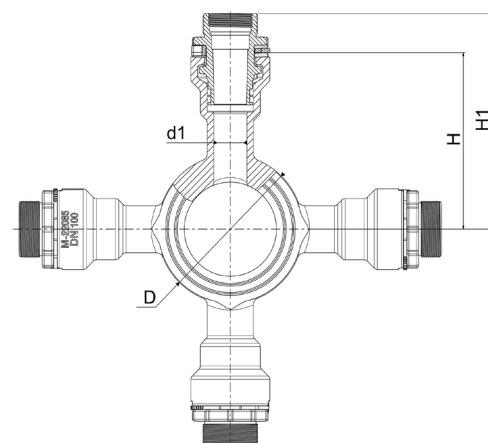
Esco Lock er en bajonettløsning hvor uttaket er 100 % dekket med epoxy og ingen gjenger i støpegods. Overgang i avsinkningsfri sjøvannsbestandig messing. 2" utv. og 1.1/2" innvendige rørgjenger.

Ved bruk av mellomring i kombinasjon med reduksjonsflens må mellomring IKKE plasseres på reduksjonssiden.



Teknisk beskrivelse

- Trykkklasse: PN 16
- Temperaturgrense: 50°C
- Byggelengde: Se tabell
- Overflatebelegg: Epoxy, tykkelse minimum 250 µm
Epoxybelegg i henhold til DIN 3476 og DIN 30677-2
Farge: Blå, RAL 5017.
- GSK standard: RAL - GZ 662
- Materiale Esco Lock: Avsinkningsbestandig messing



Referanser, dimensjoner

S-1440-4 Mellomring påmontert Esco Lock 2" utv. 1 1/2" innvendige rørgjenger

DN mm	D mm	d 1 mm	H mm	H1 mm	L mm	Vekt kg	Esco nr.	NRF nr.
100	158	36	187	227	50	12,5	14404100	5635533



For reduksjon fra 1 1/2" til 1 1/4" art nr. 1001021504032
For reduksjon fra 1 1/4 " til 1 " art nr. 1001021503225

Mellomringer med ESCO Lock kan i enkelte tilfeller ikke monteres direkte på flensekryss eller Flense-T.

Ta kontakt med ordre@ulefos.com, for å avklare løsning hvis det er ønskelig å plassere mellomring med ESCO Lock direkte på flensekryss eller Flense-T.

