

1457/58 Mellomring

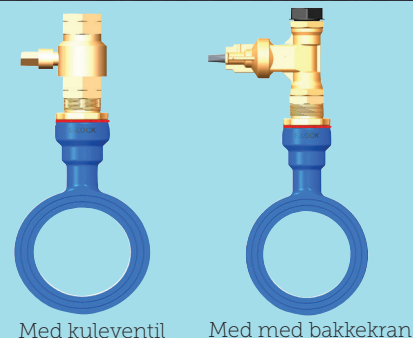
med kuleventil / mellomring med bakkekran

Serienr. 11- 13

Bruksområde og spesielle egenskaper

- Bruksområde: Drikkevann
- Mellomring for uttak til ulike formål
- Spennes inn mellom to flenser

Ved bruk av mellomring i kombinasjon med reduksjonsflens må mellomring IKKE plasseres på reduksjonssiden.



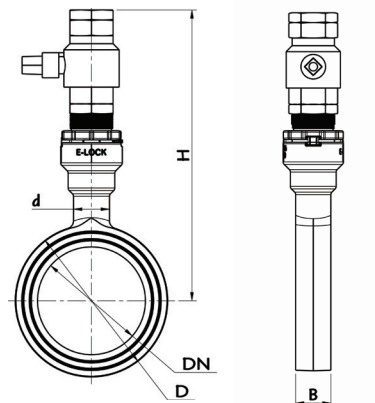
Teknisk beskrivelse

- Trykkklasse: PN 16
- Temperaturgrense: 50°C
- Byggelengde: Se tabell
- Overflatebelegg mellomring: Epoxy, tykkelse minimum 250 µm
Epoxybelegg i henhold til DIN 3476 og DIN 30677-2
Farge: Blå, RAL 5017.
- GSK standard: RAL - GZ 662
- Materiale mellomring: EN-1563-EN-GJS-500-7
- Materiale kuleventil: Avsinkingestendig messing
- Materiale bakkekran: Avsinkingbestandig messing

Referanser, dimensjoner

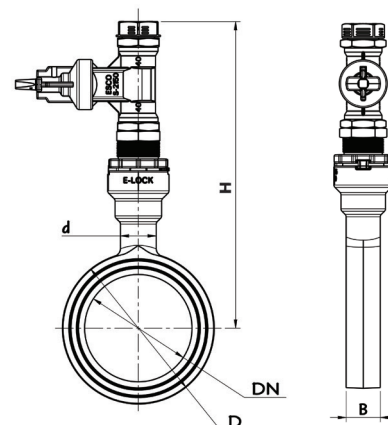
Mellomring med Esco-lock og kuleventil

DN mm	D mm	d mm	Kuleventil	B mm	H mm	Vekt kg	Ulefos nr.	NRF nr.
100	158	G 1½	1 1/2"	50	380	6	14570100	5635631
150	212	G 1½	1 1/2 "	50	405	8	14570150	5635632
200	268	G 2	2 "	70	367	14,5	14570200	5635633
250	320	G 2½	2 1/2"	84	455	21,5	14570250	5635634
300	370	G 2½	2 1/2"	84	475	25,0	14570300	5635635



Mellomring med Esco-lock og bakkekran med 1 stk PRK trykkmutter

DN mm	D mm	d mm	PRK ventil	B mm	H mm	Vekt kg	Ulefos nr.	NRF nr.
100	158	G 1½	1 1/2"	50	400	6,3	14580100	5635651
150	212	G 1½	1 1/2 "	50	430	8,7	14580150	5635652
200	268	G 2	2 "	70	382	15,0	14580200	5635653
250	320	G 2½	2 1/2"	84	470	21,8	14580250	5635664
300	370	G 2½	2 1/2"	84	490	25,3	14580300	5635665



Ulefos AS påtar seg ikke ansvar for eventuelle feil i sine datablader, brosjyrer eller annet trykket materiale. Ulefos AS forbeholder seg rett til konstruksjonsendringer av sine produkter uten forvarsel. Dette gjelder også produkter som inngår i allerede definerte ordre under forutsetning av at avtalte spesifikasjoner ikke endres. Samtlige varemerker i dette materialet er respektive firma sin eiendom.