

Heinco Flex muffeørdeler

Serienr. 13-01

Bruksområde og spesielle egenskaper

- Bruksområde: Vann og avløp
- Avvinkling: Maks 11,5° i ett plan vertikalt eller horisontalt (eksempelvis skal stoppeknaster stå vertikalt ved horisontal avvinkling).
- Trinnløs avvinkling 5-51° og 44-90° ved hjelp av to bend
- Overflatebelegget (epoxy) har dokumentert lite groing og gode korrosjonsegenskaper og er GSK godkjent



Teknisk beskrivelse

- Byggelengde: Se tabeller
- Trykklasser: PN 10
- Flenser: Standardboring PN 10
- Temperaturgrense: 50°C
- Overflatebelegg: Epoxy, tykkelse minimum 250 µm
Epoxybelegg i henhold til DIN 3476 og DIN 30677-2
Farge: Blå, RAL 5017.
- GSK standard: RAL - GZ 662

Materialspekifikasjon	
Detalj	Materialer
Hus	Duktilt jern EN 1563 EN-GJS-500-7
Gland	Duktilt jern EN 1563 EN-GJS-500-7
Pakning	NBR
Bolter	Varmforsinket stål 8.8 (A2/A4 på forespørsel)

Montering

Se egne dokumenter for:

[Montering av Heinco Flex muffeørdeler for PVC-rør]

[Montering av Heinco Flex muffeørdeler for duktile rør]

FDV dokumentasjon

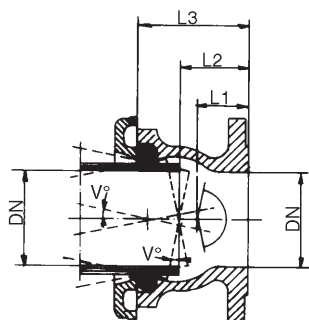
Ulefos AS påtar seg ikke ansvar for eventuelle feil i sine datablader, brosjyrer eller annet trykket materiale. Ulefos AS forbeholder seg rett til konstruksjonsendringer av sine produkter uten forvarsel. Dette gjelder også produkter som inngår i allerede definerte ordre under forutsetning av at avtalte spesifikasjoner ikke endres. Samtlige varemerker i dette materialet er respektive firma sin eiendom.

Heinco Flex muffeørddeler

Serienr. 13-01



S-9170-2 Flensemuffe
For duktile rør



S-9170-2 Flensemuffe

NRF nr.	DN mm	L1 mm	L2 mm	L3 mm	V°	Vekt kg	Ulefos nr.
2063909	100	55	75	120	11,5	13,5	91701002
2063919	150	65	85	135	11,5	20,0	91701502
2063929	200	75	95	150	11,5	32,0	91702002
2063939	250	80	100	165	11,5	44,0	91702502
2063949	300	80	100	170	8,5	56,0	91703002

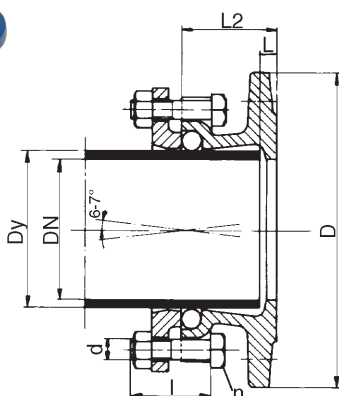
Avvinkling

- Horisontalt plan: Se tabell
- Vertikalt plan: 0-4°

For å oppnå de samme avvinklingsmuligheter i motsatt plan må muffen snus 90°.



S-9182 Flensemuffe
For PVC-rør



S-9182 Flensemuffe

NRF nr.	Dy mm	DN mm	L mm	L2 mm	D mm	d mm	l mm	n stk.	O-ring mm	Vekt kg	Ulefos nr
2368303	110	100	10	65	220	M12	50	4	15	6,5	91821011
2368305	160	150	15	75	285	M12	55	4	15	11,5	91821516
2368307	225	200	20	85	340	M16	60	4	15	18,0	91822022
2368312	315	300	55	150	445	M20	75	8	20	42,0	91823031

Avvinkling

- Horisontalt plan: 0-6°
- Vertikalt plan: 0-4°

For å oppnå de samme avvinklingsmuligheter i motsatt plan må muffen snus 90°.

Heinco Flex muffeørdeler

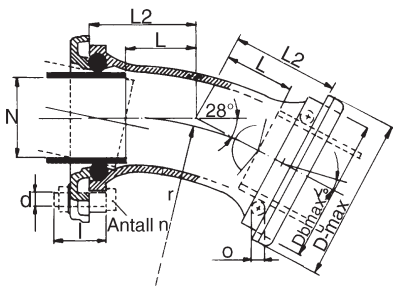
Serienr. 13-01



S-9181 Muffebend For duktile rør

Avvinkling fra 5-90° ved hjelp av to standard bend:

- 28° bend dekker avvinklinger fra 5-51°
- 67° bend dekker avvinklinger fra 44-90°

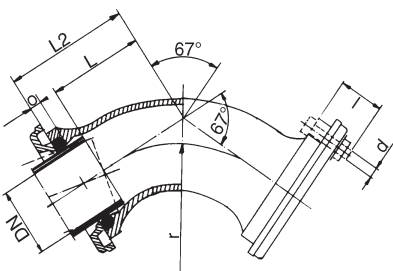


S-9181 Muffebend 44-90°

NRF nr.	DN mm	L mm	L2 mm	Db mm	r mm	D mm	d mm	l mm	n stk.	O- ring mm	Vekt kg	Ulefos nr.
2066109	100	150	195	192	150	214	M20	65	4	20	22	91811090
2066119	150	175	225	250	200	274	M20	75	4	20	34	91811590
2066129	200	200	255	350	225	376	M20	75	6	20	56	91812090
2066139	250	225	290	415	275	440	M20	75	6	25	85	91812590
2066149	300	250	320	466	325	496	M20	90	8	25	115	91813090

Avvinkling

- Horisontalt plan: 0-11,5°
- Vertikalt plan: 0-4°



S-9181 Muffebend 5-51°

NRF nr.	DN mm	L mm	L2 mm	Db mm	r mm	D mm	d mm	l mm	n stk.	O- ring mm	Vekt kg	Ulefos.nr
2066009	100	95	140	250	300	272	M20	65	4	20	20	91811051
2066019	150	110	160	320	350	344	M20	75	4	20	29	91811551
2066029	200	125	180	350	400	376	M20	75	6	20	48	91812051
2066039	250	140	205	415	450	440	M20	75	6	25	70	91812551
2066049	300	155	225	466	500	490	M20	90	8	25	92	91813051

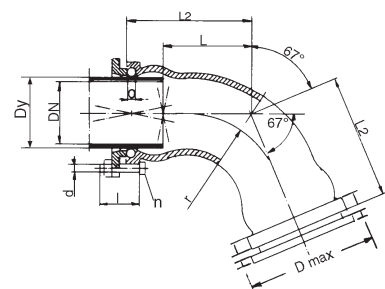
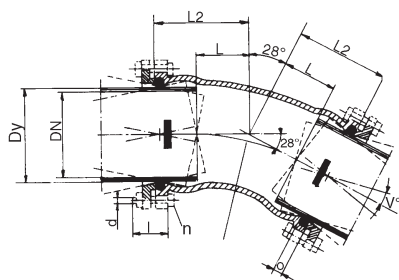
Avvinkling

- Horisontalt plan: 0-11,5°
- Vertikalt plan: 0-4°

Heinco Flex muffeørddeler



S-9184 Muffebend
For PVC-rør



S-9184 Muffebend 5-51°

NRF nr.	Dy mm	DN mm	L mm	L2 mm	r mm	D mm	d mm	l mm	n stk.	O-ring mm	Vekt kg	Ulefos nr.
2368343	110	100	80	140	300	200	M12	50	4	15	12	91841151
2368345	160	150	90	160	350	250	M12	55	4	15	21	91841651

Dette bendet er konstruert etter samme prinsipper som for duktile før, og monteringen er lik.

Avvinkling:

- Horisontalt plan: 0-11,5°
- Vertikalt plan: 0-4°

S-9184 Muffebend 44-90°

NRF nr.	Dy mm	DN mm	L mm	L2 mm	r mm	D mm	d mm	l mm	n stk.	O-ring mm	Vekt kg	Ulefos.nr
2368363	110	100	135	195	150	200	M12	50	4	15	14	91841190
2368365	160	150	155	225	200	250	M12	55	4	15	26	91841690

Dette bendet er konstruert etter samme prinsipper som for duktile før, og monteringen er lik.

Avvinkling:

- Horisontalt plan: 0- 11,5°
- Vertikalt plan: 0-4°

Heinco Flex pakning for PVC

DN mm	Dimensjoner	Esco nr.	NRF nr.
110	PVC PAKNING Ø108X15	1001081051102	2368608
160	PVC PAKNING Ø158X15	1001081051602	2368613
225	PVC PAKNING Ø223X15	1001081052202	2368623
280	PVC PAKNING Ø277X20	1001081052802	1081052802*
315	PVC PAKNING Ø312X20	1001081053102	1081053102*

*Artikkelnummer

Heinco flex pakning for duktile rør

DN mm	Dimensjoner	Esco nr.	NRF nr.
100	H.FLEX PAKNING Ø116X20	1001081021002	2033458
150	H.FLEX PAKNING Ø168X20	1001081021502	2033463
200	H.FLEX PAKNING Ø219X22	1001081022002	2033468
250	H.FLEX PAKNING Ø271X25	1001081022502	2033473
300	H.FLEX PAKNING Ø323X25	1001081023002	1081023002*

*Artikkelnummer