

Heinco Skjøtemuffe

For støpejernsrør og duktile rør ikke strekkfast

Serienr. 13-02

Bruksområde og spesielle egenskaper

- Bruksområde: Avløp og overvann
- Passer duktile rør og støpejernsrør (for min./maks. diameter se tabell pkt. E)
- Overflatebelegget (epoxy) har dokumentert lite groing og gode korrosjonsegenskaper og er GSK godkjent

Ikke-strekkfast Ulefos Esco Heinco skjøtemuffe for duktile rør.



Teknisk beskrivelse og materialspesifikasjon

- Standarder: EN 1092-2
- Byggelengde: Se tabeller
- Trykkklasse: PN16
- Temperaturgrense: 50°C
- Avvinkling: 4° uavhengig avvinkling alle retninger
- Overflatebehandling: Epoxy minimum 250 µm
- Produktfarge: Blå, RAL 5017

Materialspekifikasjon

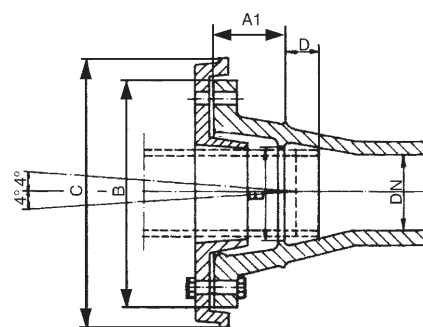
Detalj	Materialer
Hus	Duktilt jern EN 1563 EN-GJS-500-7
Gland	Duktilt jern EN 1563 EN-GJS-500-7
Pakning	Gummi (NBR)
Bolter	Varmforsinket stål (A2/A4 på forespørsel)

Montering

Se eget dokument på nettside ulefos.com

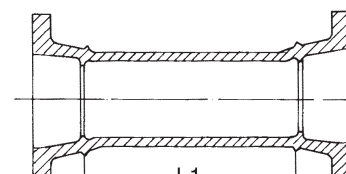
Dimensjoner og ytelser

DN mm	A1 mm	B mm	C mm	D mm	E* min/maks	Bolter	
						stk.	mm
100	75	280	310	35	115,2 - 124	4	M 20 x 90
150	75	330	360	35	167,1 - 177	4	M 20 x 90
200	80	372	415	35	219,0 - 228	6	M 20 x 90
250	80	423	468	35	269,9 - 280	6	M 20 x 100
300	80	476	516	35	322,7 - 332	7	M 20 x 100



S-9171-1 Skjøtemuffe

NRF nr.	DN mm	L1 mm	Vekt kg	Ulefos.nr
2064209	100	160	30	91711001
2064219	150	165	40	91711501
2064229	200	170	72	91712001
2064239	250	175	85	91712501
2064249	300	180	106	91713001



Ulefos AS påtar seg ikke ansvar for eventuelle feil i sine datablader, brosjyrer eller annet trykket materiale. Ulefos AS forbeholder seg rett til konstruksjonsendringer av sine produkter uten forvarsel. Dette gjelder også produkter som inngår i allerede definerte ordre under forutsetning av at avtalte spesifikasjoner ikke endres. Samtlige varemerker i dette materialet er respektive firma sin eiendom.