

# S-6046-2 Inntakssil uten ventil

- rustfri sil

Serienr. 09-31

## Bruksområde og spesielle egenskaper

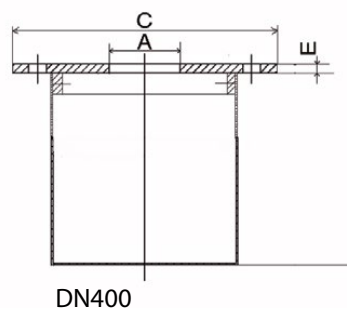
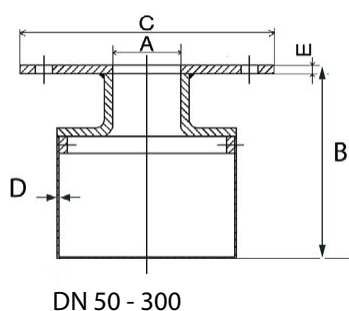
- Bruksområde: Drikkevann
- Den perforerte overflaten av silen er lik 3 ganger den nominelle passasjen
  - perforering sil DN 50 - 300;  $\varnothing$  6 på 8,5 mm
  - perforering DN 400;  $\varnothing$  10 på 14 mm
- Rustfri sil



## Teknisk beskrivelse

- Kobling: Flenseboring PN: se tabell
- Min arbeidstemperatur: 0 °C
- Maks arbeidstemperatur: 100 °C
- Medier: Drikkevann
- Godkjenning: ACS
- Design- og teststandarder: Flenseboring EN 1092-2

Ulefos ref. nr	DN	Flenseboring	Referanse	A	B	C	D	E	Vekt kg
	mm			mm	mm	mm			
60462050	50	10/16	INNTAKSSIL DN050 46X RUSTFRI 304L	50	87	165	1	6	1
60462065	65	10/16	INNTAKSSIL DN065 46X RUSTFRI 304L	65	106	185	1	6	1,2
60462080	80	10/16	INNTAKSSIL DN080 46X RUSTFRI 304L	80	126	200	1	6	1,6
60462100	100	10/16	INNTAKSSIL DN100 46X RUSTFRI 304L	100	154	220	1,5	6	1,8
60462125	125	10/16	INNTAKSSIL DN125 46X RUSTFRI 304L	125	194	250	1,5	6	2,4
60462150	150	10/16	INNTAKSSIL DN150 46X RUSTFRI 304L	150	217	285	1,5	6	3
60462200	200	10	INNTAKSSIL DN200 46X RUSTFRI 304L	200	254	340	1,5	8	5,2
60462250	250	10	INNTAKSSIL DN250 46X RUSTFRI 304L	250	352	395	2	8	6,8
60462300	300	10	INNTAKSSIL DN300 46X RUSTFRI 304L	300	382	445	2	8	8,7
60462400	400	10	INNTAKSSIL DN400 46X RUSTFRI 304L	400	430	565	2	8	19



Ulefos AS påtar seg ikke ansvar for eventuelle feil i sine datablader, brosjyrer eller annet trykket materiale. Ulefos AS forbeholder seg rett til konstruksjonsendringer av sine produkter uten forvarsel. Dette gjelder også produkter som inngår i allerede definerte ordre under forutsetning av at avtalte spesifikasjoner ikke endres. Samtlige varemerker i dette materialet er respektive firma sin eiendom.

# S-6046-2 Inntakssil uten ventil

- rustfri sil

Serienr. 09-31

## Materialspesifikasjon

Pos nr	Beskrivelse	Materialer
1	Flens	Rustfritt stål AISI 304
2	Sil	Rustfritt stål AISI 304
3	Skruer	Rustfritt stål AISI 304

