

KONSOLL ULEFOS STJERNEBJØNN FLEKSIBEL DN100-200

AVK fleksibelt kombi kryss DN100-200 Hawle Combiflex junior DN80/200

For montasje i plasstøpte og prefabrikerte kummer med godkjent innfesting i henhold til VA/Miljø-blad 112.

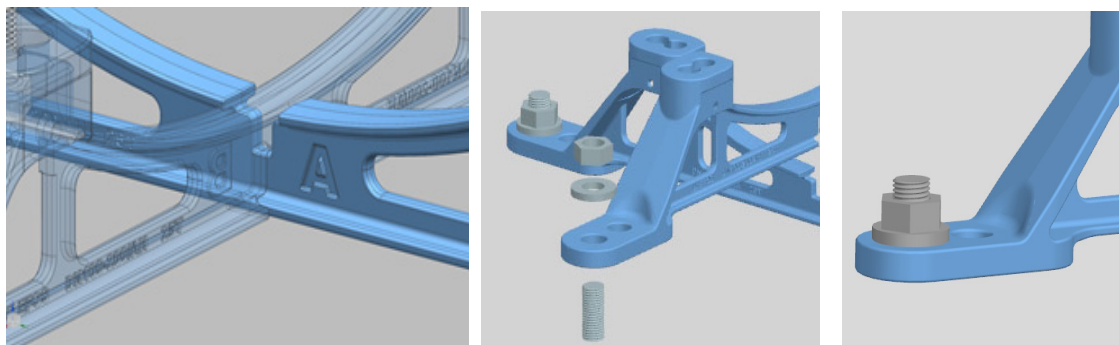
Passer til både Basals kummer med 620 innfesting og Østraadts 550.

Stjernebjønn fleksibel er laget med standard innfestnings mål for :
AVK fleksibelt kombi kryss DN 100-200
Hawle Combiflex Junior DN 80/200

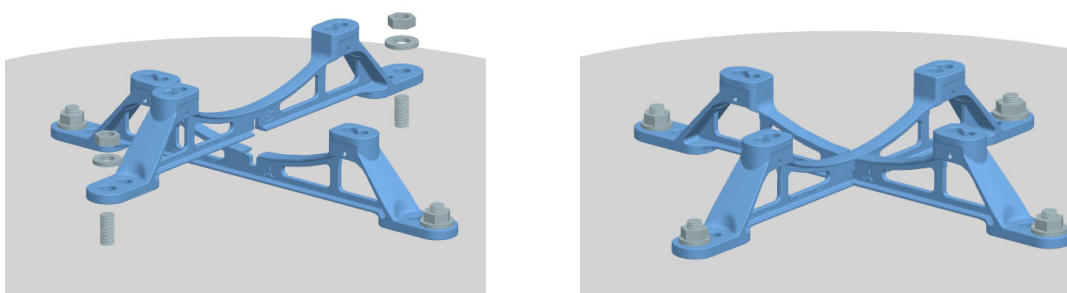
STYRKEKLASSE KONSOLL 25 TONN

KONSOLL MONTERES I KUM MED INNSTØPTE BOLTER

1 A settes på plass, skiver og muttere settes på, men trekkes ikke til.

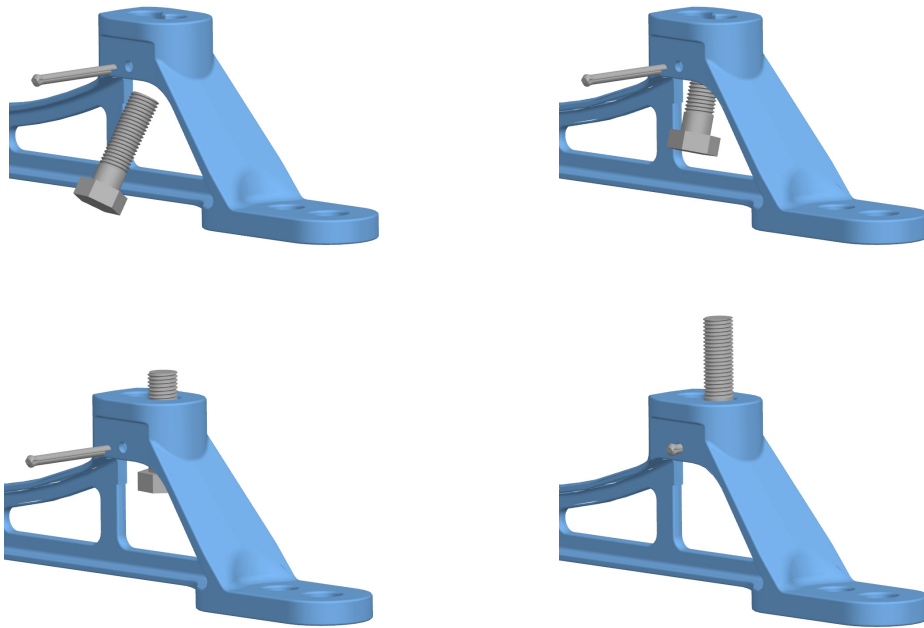


2 B settes på plass, skiver og muttere settes på, men trekkes ikke til.



ULEFOS KONSOLL STJERNEBJØNN FLEKSIBEL

- 3** Bolter og splinter settes på plass på konsollen.

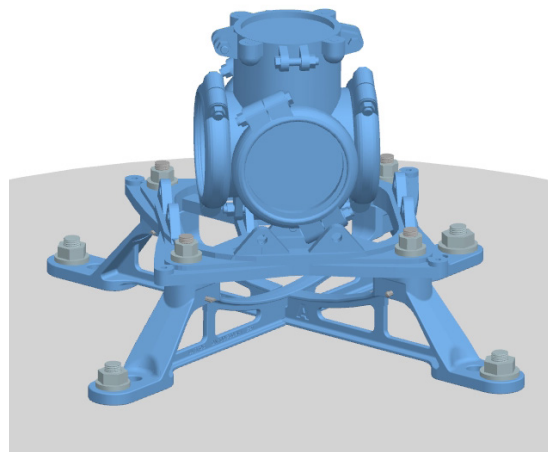
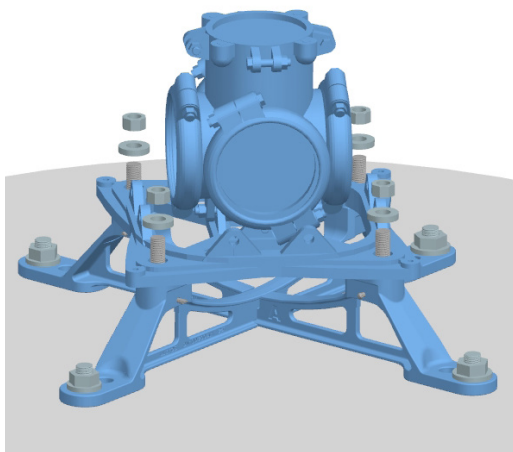


- 4** Gjenger på boltene og kontaktflatene mellom skiver og muttere skal smøres med keramisk/metallfri fett/pasta. Ikke få smøring på kontaktflater mellom skiver og armatur, eller mellom brakett og armatur. Eventuelt søl må vaskes bort.

**Forslag til smøremiddel:
MOLYKOTE® P-40 PASTE**

ULEFOS KONSOLL STJERNEBJØNN FLEKSIBEL

- 5** Armatur settes på plass, skiver og muttere settes på og trekkes til for hånd.



- 6** Tiltrekk boltene gradvis i kryssmønster, først til ca 200 Nm deretter til oppgitt tiltrekningsmoment ifølge tabell.

BRUK KALIBRERT MOMENTNØKKELE MED SEKSKANT-KRAFTPIPE. DET ANBEFALES Å BRUKE MOMENTFORSTERKER. DET SKAL IKKE BRUKES MUTTERTREKKER ELLER SLAGNØKKELE.

Trekk til boltene til angitt moment oppgitt av kumprodusenten.

| ENHET | BOLT | SKIVE | MUTTER | TILTREKNINGS- MOMENT SMURT BOLT |
|----------------------------------|-----------------------|-----------------|------------------|---------------------------------------|
| Stjernebjønn fleksibel DN100-200 | M24x90 DIN 931 8.8 VZ | M24 DIN 7349 VZ | M24 DIN 934 8 VZ | 500 Nm |

Ulefos AS påtar seg ikke ansvar for eventuelle feil i sine datablader, brosjyrer eller annet trykket materiale. Ulefos AS forbeholder seg rett til konstruksjonsendringer av sine produkter uten forvarsel. Dette gjelder også produkter som inngår i allerede definerte ordre under forutsetning av at avtalte spesifikasjoner ikke endres. Samtlige varemerker i dette materialet er respektive firma sin eiendom.

TRANSPORT OG LAGRING

- Lagring og transport skal foregå på en slik måte at epoksybelegget ikke skades
- Ikke utsett epoksybelegget for langvarig eksponering for sollys
- Alle epoksybelagte deler behandles forsiktig. Løftes for hånd eller med stropper i anviste løfteanordninger. Ikke bruk kjetting!
- Skade på epoksy må repareres
- Krav til ADK-1



ULEFOS STJERNEBJØNN FLEKSIBEL 100% GJENVINNBAR.
LAGET AV KORTREIST SKRAPJERN.