

Montering av brakett og Bernstein mikrobyter på Ulefos Esco sprinklerventil med indikator S-1155

MV 02-06

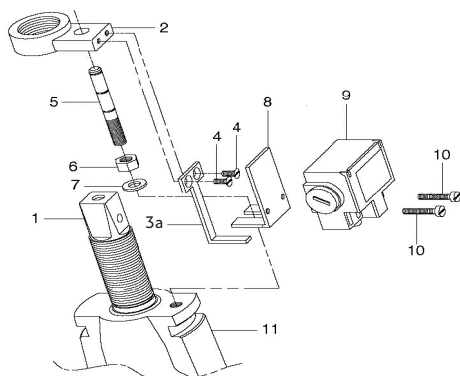
MONTERING FOR INDIKERING I ÅPEN STILLING

NB: sjekk at sprinklerventilen står i riktig posisjon for montering av mikrobyter i åpen stilling.

Ventilen skrues i åpen posisjon til merke på indikatorpinne pos nr 5

1. For indikering i åpen posisjon skal brakett pos. 3a benyttes
2. Brakett pos. 8 skal monteres i , se bilde under
3. Bernstein mikrobyter monteres på pos 8 og justeres til brakett 3a før den monteres fast. Strøm må kobles til for sjekk av signal som kvitterer for riktig posisjon.

VIKTIG: strøm må kobles til av autorisert personell



POS NR. LISTE

- | | |
|------------------------|-----------------------|
| Nr. 1 : Spindel | Nr. 6: Mutter |
| Nr. 2: Viserskive | Nr. 7: Underlatsskive |
| Nr. 3a: brakett åpen | Nr. 8: Brakett |
| Nr. 3b: brakett stengt | Nr. 9: Mikrobyter |
| Nr. 4: Skruer | Nr.10: Skruer |
| Nr. 5: Indikatorpinne | |

Montering av brakett og Bernstein mikrobryter på Ulefos Esco sprinklerventil med indikator S-1155

MV 02-06

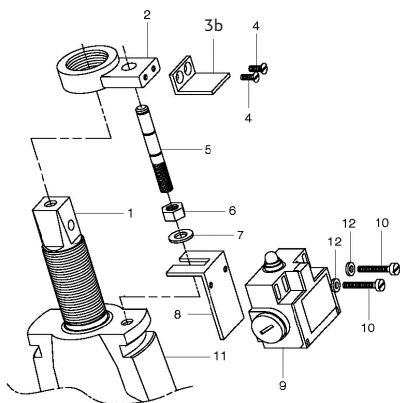
MONTERING FOR INDIKERING I STENGT STILLING

NB: sjekk at sprinklerventilen står i riktig posisjon for montering av mikrobryter i stengt stilling.

Ventilen skrues i stemgt posisjon til merke på indikatorpinne pos.5

1. For indikering i stengt posisjon skal brakett pos. 3b benyttes
2. Brakett pos.8 skal monteres i retning ned, se bilde under
3. Bernstein mikrobryter monteres på pos.8 og justeres til brakett 3b før den monteres fast. Strøm må kobles til for sjekk av signal som kvitterer for riktig posisjon.

VIKTIG: strøm må kobles til av autorisert personell



ULEFOS TAR IKKE ANSVAR FOR FEILAKTIG MONTASJE OG TILKOBLING AV MICROBRYTER - STRØM MÅ KOBLES TIL AV AUTORISERT PERSONELL

Ulefos AS påtar seg ikke ansvar for eventuelle feil i sine datablader, brosjyrer eller annet trykket materiale. Ulefos AS forbeholder seg rett til konstruksjonsendringer av sine produkter uten forvarsel. Dette gjelder også produkter som inngår i allerede definerte ordre under forutsetning av at avtalte spesifikasjoner ikke endres. Samtlige varemerker i dette materialet er respektive firma sin eiendom.