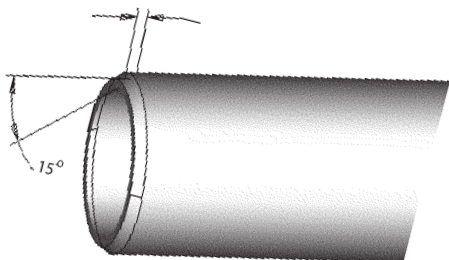


Montering av PE-rør i flensemuffe – strekkfast MV13-10/1081099900

1. Fas PE røret ihht tabell på neste side og fas med 15°
2. Påse at røret har 15° x fas(se tabell) ** slik at tetningsringen ikke blir trykket inn ved innpressing av rør.
3. Smør pakning med drikkevannsgodkjent glidemiddel innvendig rundt hele diameteren.
4. Merk av innstikksdybde (L1*) på røret
5. Press PE-røret rett inn i ventilen til det har passert låseringen og er på vei inn i pakningen.
6. Sjekk at pakningen fortsatt ligger riktig ved å se inn i løpet fra andre siden. (hvis mulig)
7. Trykk deretter røret helt inn, til det stopper mot kanten i bunn av muffa.



S-9160
Flensemuffe
Strekkfast for PE

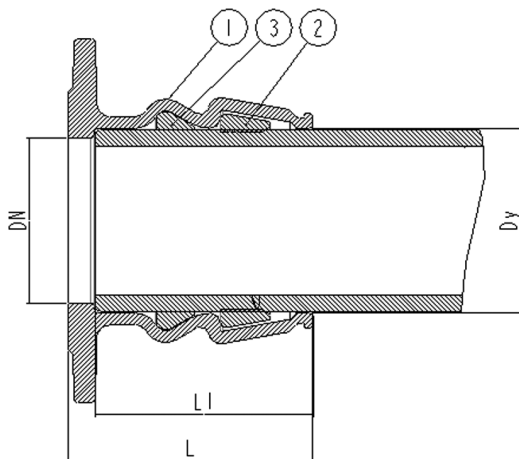


Ved fasing av rør
se tabell neste side for
størrelsepå fas (i mm)

Ulefos AS påtar seg ikke ansvar for eventuelle feil i sine datablader, brosjyrer eller annet trykket materiale. Ulefos AS forbeholder seg rett til konstruksjonsendringer av sine produkter uten forvarsel. Dette gjelder også produkter som inngår i allerede definerte ordre under forutsetning av at avtalte spesifikasjoner ikke endres. Samtlige varemerker i dette materialet er respektive firma sin eiendom.

Montering av PE-rør i flensemuffe - strekkfast

MV13-10/1081099900



Pos. nr.	Betegnelse
1	Tetningsring
2	Låsering
3	Hus

Innstikksdybde for PE-rør L1*

DN/Dy mm	L1*mm S-9160	Bredde på fas mm
65/75	124	5
80/90	130	5
100/110	132	5
100/125	156	5
150/140	153	8
150/160	155	8
150/180	156	8
200/200	170	8
200/225	175	8
250/250	205	5
250/280	209	10
300/315	224	10