

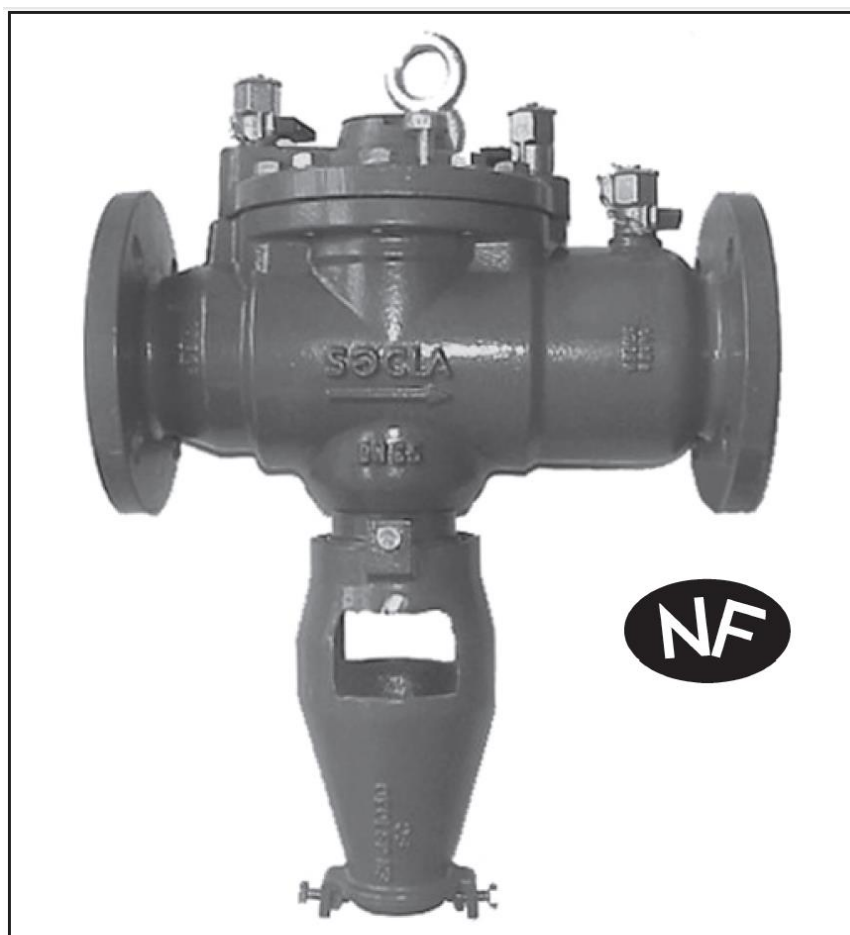
TILBAKESTRØMNINGSSIKRING – TBS®

TEKNISK MANUAL

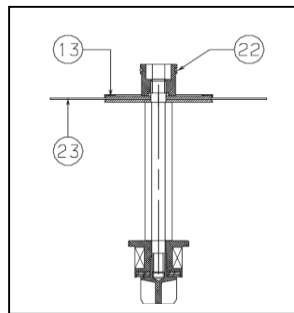
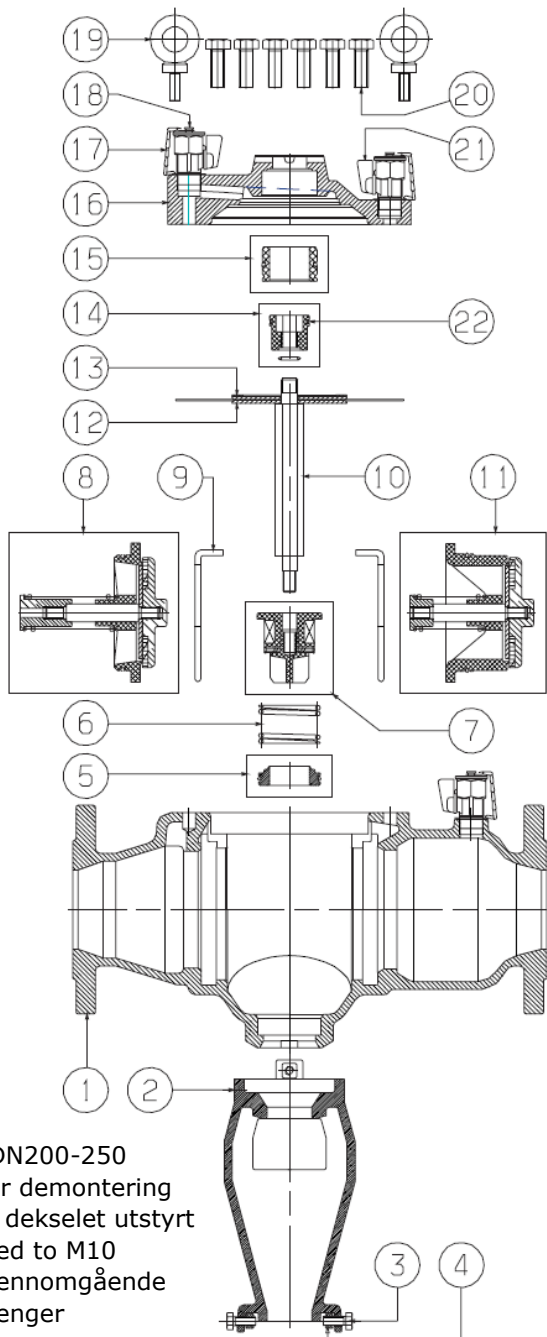
Tilbakestrømningssikring med
kontrollerbar redusert trykksone

BA 4760 – ND65 TIL ND250

Tilbakestrømningssikringer, også kalt TBS-ventiler, beskytter drikkevannsnettet ved å stenge og tømme innholdet til avløp i situasjoner der det fare for at vannstrømmen kan gå tilbake inn i hovedledningen. TBS-ventilen skal installeres ved avgreningen fra drikkevannsnettet.



EN 12729



SAMMENSTILLING AV
DRENERINGSVENTILEN - A

KOMPONENTLISTE

1. Hus
2. Holder for tømmeutløp
3. Sekskantskrue
4. Mutter
5. Sete for tømmeventil
6. Fjær for tømmeventil
7. Tømmeventil
8. Oppstrøms tilbakeslagsventil
9. Låsering
10. Spindel til tømmeventil
11. Nedstrøms tilbakeslagsventil
12. Membranskive
13. Sikkerhetstetning
14. Hode for tømmeventilen
15. Sete og deksel for tømmeventil
16. Deksel
17. Kjede for testkran
18. Beskyttelseshette
19. Øyebolt
20. Skrue
21. Testkran
22. Hovedtetning for tømmeventil
23. Membran

*DN200-250
For demontering
er dekselet utstyrt
med to M10
gjennomgående
gjenger

NAVN PÅ DELER OG REFERANSER (RESERVEDELER)

BESKRIVELSE	REFERANSER FOR BA 4760							
	Reserve- deler	DN60-65	DN60-65	DN80	DN100	DN150	DN200	DN250
		Serienr. J01000	Serienr. I01000	Serienr. K01000	Serienr. L01000	Serienr. M00100	Serienr. N001000	Serienr. P001000
Tømmeventil	A	453097	453486	453097	453098	453400	453401	453401
Oppstrøms ventil	8	153097	153486	153097	153098	153400	153401	153401
Nedstrøms ventil	11	353097	353486	353097	353098	353400	353401	353401
Sete for tømmeventil	5	753097	753486	753097	753098	753400	753400	753400
Sete og deksel for tømmeventil	15	653097	633486	653097	653098	653098	653098	653098
Hode for tømmeventil	14	953097	953486	953097	953098	953098	953098	953098
Tømmeventil	7	853097	853486	853097	863098	853098	853098	853098
Hovedtetning tømmeventil	22	9150	8718	9150	9328	9328	9328	9328
Membran	23	25T336208	25T336206	25T336208	25T336210	25T336212	25T336214	25T336214
Holder for tømmeutløp	2	253486	253486	253486	253401	253401	253401	253401
Reservedelssett	A.8.11.5.15	20	19	20	21	22	25	25

DEMONTERING – BYTTE AV INNVENDIGE DELER – MONTERING

Alle komponenter på TBS-ventilen kan undersøkes eller byttes på stedet, uten å måtte ta den ut av ledningen.

- Steng oppstrøms og nedstrøms avstengningsventiler
- Tøm TBS-ventilen ved å åpne oppstrøms testkran
- Skru ut skruene (20) fra dekselet (16) og fjern dekselet fra huset
- Dersom dekselet sitter fast – sett øyeboltene (19) i de ekstra hullene i dekselet og stram til dekselet løsner
- Ta ut dreneringsventil-enheten A fra huset

BYTTE SETE OG DEKSEL FOR TØMMEVENTILEN (15)

- Bruk en klo om nødvendig for å ta ut sete og deksel for dreneringsventilen
- Smør O-ringen for å gjøre det lettere å sette inn delen i dekselet

BYTTE HOVEDTETNINGEN FOR TØMMEVENTILEN (22)

- Bruk en skrutrekker for å ta ut tetningen (22) uten å ødelegge O-ringsporet
- Smør O-ringen (15) for å gjøre det lettere å sette inn delen

BYTTE HODET FOR TØMMEVENTILEN (14)

- Skru av hodet for dreneringsventilen for å bytte det
- Skru på det nye inntil det går mot membranskiven (12) – husk å tre O-ringen ned på toppen av spindelen (10)

BYTTE TØMMEVENTILEN (7)

- Skru av tømmeventilen for å bytte den
- Skru på den nye inntil den går mot kanten på spindelen (10)

BYTTE AV SETET TIL TØMMEVENTILEN (5)

- Setet til tømmeventilen er plassert i bunnen av ventilhuset
- Skyv det innover gjennom hullet i bunnen, for å fjerne det. Smør O-ringen lett for å få det nye setet på plass igjen

BYTTE OPPSTRØMS (8) ELLER NEDSTRØMS TILBAKESLAGSVENTIL (11)

- Disse blir levert som testede enheter; ingen reservedeler er tilgjengelig. Ved demontering løsnes først holderen med en tang eller skrutrekker og ventilen tas deretter enkelt ut.

Spesielt for DN200 og DN250

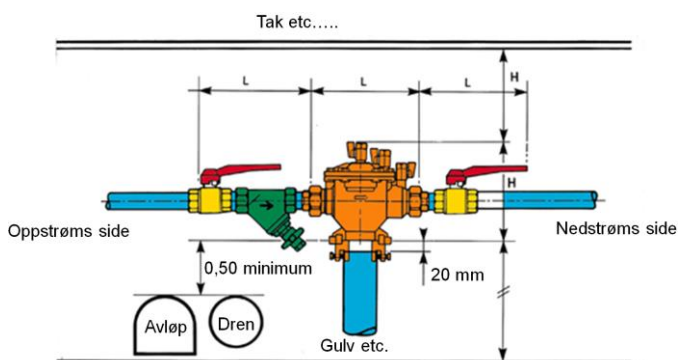
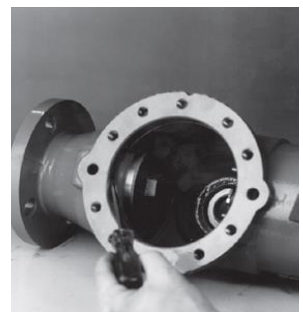
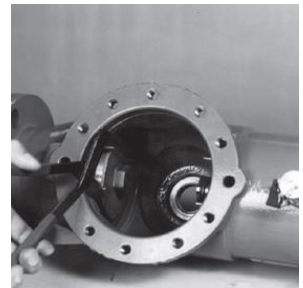
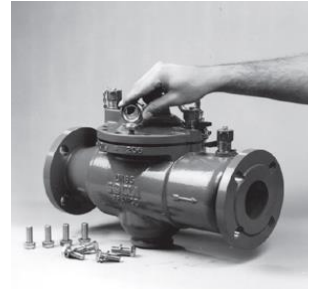
Ved demontering av oppstrøms og nedstrøms tilbakeslagsventiler: Skru inn to skruer i M10 hullene for å presse tilbakeslagsventilene ut av posisjonene sine. Fjern dem så fra huset.

Ved montering av nye tilbakeslagsventiler: Sett inn tilbakeslagsventilen og bruk en spak nederst for å skyve den inn (setet til tømmeventilen er fjernet).

Merk: Oppstrøms ventil har et utvendig spor som passer med et motsvarende i nedre del av huset. Husk å sette tilbake låseringen (9). Sett på plass setet til tømmeventil (5) og fjær (6).

BYTTE HOLDER FOR TØMMEUTLØP

- Tømmeutløpet holdes fast til huset med bolter som skrues inn i et spor i ventilhuset



INSTALLASJON

TBS-ventilen monteres med stengeventil og filter oppstrøms, og stengeventil nedstrøms
DENNE TBS-VENTILEN MÅ MONTERES HORISOTALT
FORHOLDSREGLER

I tilfelle med en avgrening like foran TBS-ventilen, er det nødvendig å installere en tilbakeslagsventil mellom denne og avgreningen
Åpne alltid oppstrøms stengeventil langsomt

SPESIFIKASJONER

Horisontal montering

10/10: Flenser boret PN10

T°: Maks arbeidstemperatur 65 °C

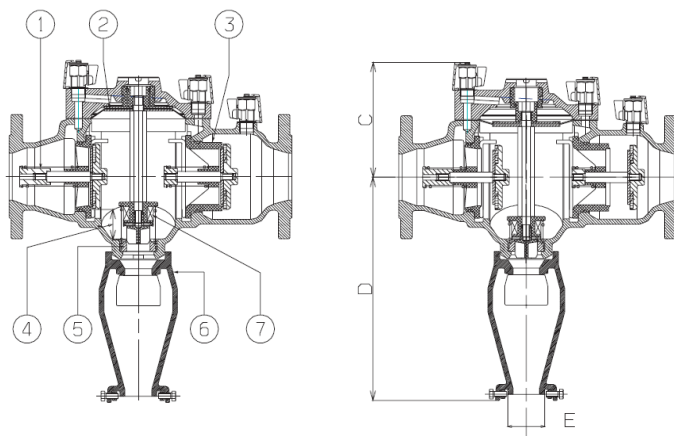
P: Maks arbeidstrykk 10 bar

Ref.	DN	A mm	B mm	C mm	D mm	ØE mm	Vekt kg	Moment (Nm)***
149B3096**	60-65	200	420	173	337	63	27,5	-
149B3486	60-65	180	356	155	326	63	27	40
149B3097	80	200	440	173	337	63	29,5	40
149B3098	100	255	530	201	434	80	58	40
149B3400	150	310	630	230	456	80	83,5	110
149B3401	200	390	763	272	499	80	141	300
149B3402	250	390*	763	272	499	80	151	300

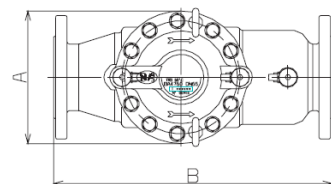
* Utvendig diameter på flensen: 395 mm

** Gammel type

*** Maks tillatt moment for boltene



- 1- Oppstrøms ventil
- 2- Sikkerhetstetning
- 3- Nedstrøms ventil
- 4- Innvendig bruddnivå
- 5- Sete til tømmeventil
- 6- Holder for tømmeutløp
- 7- Nedstrøms ventil



MATERIAL-SPESIFIKASJONER

DEL		MATERIALER	STANDARD
Hus med epoksybelegg	1	DN65-80: Støpejern EN-GJL-250	EN 1561
Deksel med epoksybelegg	16	DN100-250: Støpejern EN-GJS-400-15	EN 1563
Holder for tømmeutløp	2	Støpejern EN-GJS-400-15	EN 1563
Spindel til tømmeventil	10	DN65-150: Messing CuZn36Pb2As	EN 12164
Tilbakeslagsventil	8, 11	DN200-250: Bronse CuSn5Zn5Pb5-C	EN 1982
Ventilhode	8, 11		
Beskyttelseshette	18	Messing CuZn39Pb2	EN 12164
Testkran	21		
O-ring for hode til tømmeventil	14	EPDM	
Membran	23		
O-ring for sete til tømmeventil	5		
O-ring for sete til tilbakeslagsventil	8,11		
O-ring for sete og deksel for tømmeventil	15		
Sikkerhetstetning for tømmeventil	13		
Tetning for tilbakeslagsventil	8, 11		
Tetning for tømmeventil	7		
Fjær for tømmeventil	6	Rustfritt stål X10CrNi18-8	EN 10088
Fjær for tilbakeslagsventil	8,11		
Låsering	9		
Ventilspindel	8, 11	Rustfritt stål X5CrNi18-10	EN 10088
Sete for tømmeventil	5		
Bolter, mutre, skiver, pinneskruer DN200	3, 4, 20		
Støtteskive for tilbakeslagsventil	8, 11		
Støtteplate for membran	12		
Kjede for testkran	17		
Sete for tilbakeslagsventil	8, 11	DN65-80: PPO GFN2V DN100-250: Bronse CuSn5Zn5Pb5-C	GE PLASTIKK EN 1982
Hode for tømmeventil	14	DN65: Bronse CuSn12-C DN80-250: PPO GFN2V	EN 1982 GE PLASTIKK
Tømmeventil	7	PPO GFN2V	GE PLASTIKK
Guide for tømmeventil	7		
Øyebolt	19	Galvanisert stål	



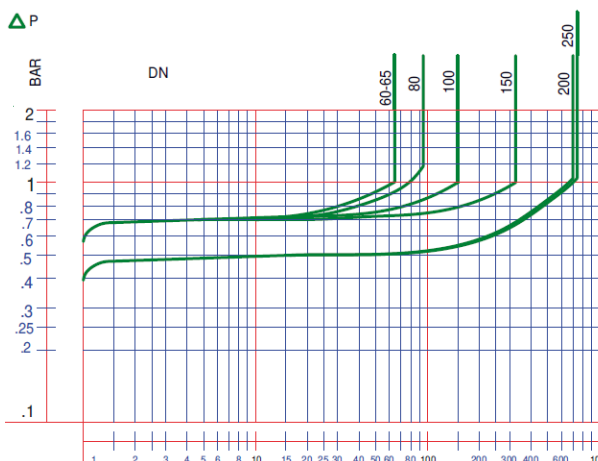
VEDLIKEHOLDS OG KONTROLLSETT FOR TBS-VENTILER

I samsvar med standarder for hygiene og forurensing, skal denne type TBS-ventil gjennomgå en årlig funksjonskontroll – noe brukeren er ansvarlig for.

Socla her et eget sett for dette.

Ref. nr. 149B MC1022

TRYKKTAPSDIAGRAM



TBS-tilbakestrømningssikring

Ulefos AS Tlf.: 67 80 62 00