

# Ulefos Esco bakkekran

S-2186, med Esco-sit strekkfaste koblinger

Serienr. 05-06

## Bruksområde og spesielle egenskaper

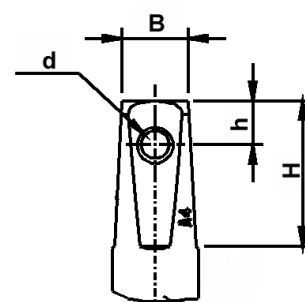
- Bruksområde: Drikkevann.
- Spesielt egnet for montering i saltholdig jord og surt miljø
- Enkel låsbar bajonettkobling til spindelforlenger
- Sluse i EPDM
- O-ringer for spindel tetning
- Innbygd o-ring for deksel tetning
- Spindel i syrefast stål
- Meget lavt stengemoment
- Høy styrke
- Spesielt egnet for montering i sjøvannsinfisert grunn



## Teknisk beskrivelse

- Trykkklasse: PN10
- Maks arbeidstemperatur: 70°, for ventil. eller lik rørtypen som benyttes For drikkevann 20°C.
- Prøvetrykk\*: Åpen ventil, 24 bar. Lukket ventil, 17,6 bar
- Spindel: Ikke stigende med konisk firkant.
- Ventilanslutning: Innvendige rørgjenger, forberedt for Esco-sit strekkfast kobling for montering til PE og PVC-rør
- Undertrykk: -0,8 bar

\* Gjelder ventil uten tilkoblinger



Dimensjoner spindeltopp:

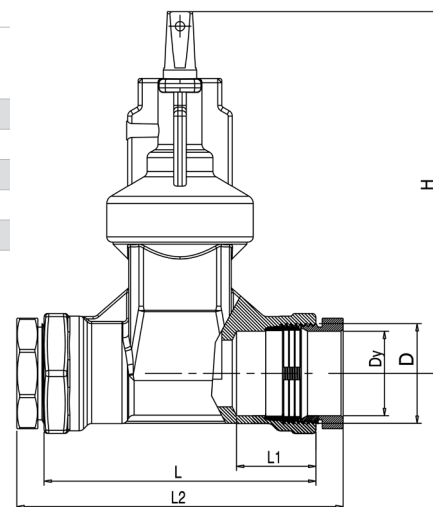
DN	B	H	h	d
20-50	12,3	18	8,1	5

## Referanser, dimensjoner

Mål og referansenummer:

NRF nr.	DN mm	Dy mm	H mm	L mm	L1 mm	L2 mm	Vekt kg	Kv m <sup>3</sup> /h	Z	Stenge-moment
3381251	20	25	169	110	33	128	1,6	43	0,2	20 Nm
3381252	25	32	169	118	37	142	1,7	69	0,2	20 Nm
3381253	32	40	169	130	38	156	1,8	69	0,2	20 Nm
3381254	40	50	183	140	45	168	2,3	80	0,2	25 Nm
3381255	50	63	208	150	50	180	4,0	221	0,2	30 Nm

DN mm	Ulefos nr.
20	21860025
25	21860032
32	21860040
40	21860050
50	21860063

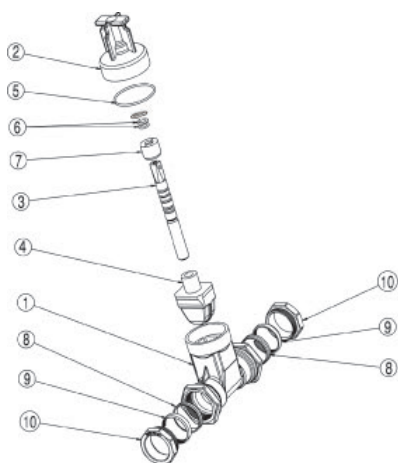


Ulefos AS påtar seg ikke ansvar for eventuelle feil i sine datablader, brosjyrer eller annet trykket materiale. Ulefos AS forbeholder seg rett til konstruksjonsendringer av sine produkter uten forvarsel. Dette gjelder også produkter som inngår i allerede definerte ordre under forutsetning av at avtalte spesifikasjoner ikke endres. Samtlige varemerker i dette materialet er respektive firma sin eiendom.

# S-2186 Ulefos Esco bakkekran

S-2186, med Esco-sit strekkfaste koblinger

Serienr. 05-06



## Materialspesifikasjon:

Pos	Detalj	Materialer
1	Hus	Avsinkingbestandig lavbly messing, CW511L
2	Deksel	Avsinkingbestandig lavbly messing, CW511L
3	Spindel	Syrefast stål. SS142382 EN 10088-3.1.4523
4	Sluse	Avsinkingbestandig lavbly messing, CW511L, EPDM, EN 681-1
5	O-ring	NBR UBA
6	3 stk. o-ringer	NBR UBA
7	Låseforing	Avsinkingbestandig lavbly messing, CW511L
8	Pakning	Gummi/avsinkingbestandig messing
9	Klemring	Avsinkingbestandig messing
10	Låsemutter	Avsinkingbestandig messing



## Manøvermoment:

DN/Dy	Om-dreininger	Lys åpning i mm	Normalt stengemoment Nm	Maks tillatt manøvermoment
20/25	7	22	20	120 Nm
25/32	8	28	20	120 Nm
32/40	8	28	20	120 Nm
40/50	10	38	25	120 Nm
50/63	13	50	30	120 Nm

**NB! Maks tillatt manøvermoment 120 Nm. Ved bruk av S-1850 spindelforlenger maks manøvermoment 90 Nm.**

## Tilleggsutstyr

S-2110 Ratt  
S-1850 Spindelforlenger  
S-1830/S-1835/S-1840 Gateboks

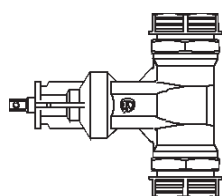
## Andre varianter:

S-2150 Med PRK trykkmuttere  
S-2151 Med standard rørgjenger  
S-2160 Med PRK/utvendige rørgjenger  
S-2170 Med PE-ender for innsveising

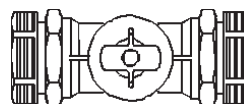
## Monteringsmuligheter



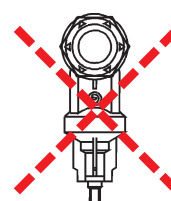
Anbefales



Mulig



Mulig



Anbefales ikke